



**Watts Hydro-Force™ Foodservice Plumbing
Products Installation Instructions**

**Watts Hydro-Force™ Foodservice Produits
De Plomberie Instructions D'installation**

**Watts Hydro-Force™ Los Productos
De Servicios De Alimentos De Plomería
Instrucciones Para Su Instalación**

SCAN FOR MORE INFO



⚠ WARNING

Read this Manual **BEFORE** using this equipment.

Failure to read and follow all safety and use information can result in death, serious personal injury, property damage, or damage to the equipment.

Keep this Manual for future reference.

Hydro-Force is available exclusively from:

Dormont Manufacturing
 Export, PA 15632
 Tel: (800) 367-6668
foodservice.watts.com

GENERAL INSTRUCTIONS:

Most faucets are supplied with mounting hardware, including 1/2" nipples. For installation instructions, we will assume that hot and cold water supplies end in 1/2" nipples. We recommend using a 1 1/4" hole in the deck or backsplash to accommodate the 1/2" supply nipples. For added convenience it is suggested that Hydro-Force Mounting Kit (LFFRMK-W) be utilized with the LLP-WS8B-AF12 Series fixtures. Refer to instructions.

1. Turn off water supply at main source.
2. Hand-tighten all parts prior to tightening with wrench.
3. Do not force parts together.
4. All plated surfaces should be handled with care; avoid scratching with tools.
5. Use Teflon tape or pipe joint compound when making threaded connections to water supply lines.

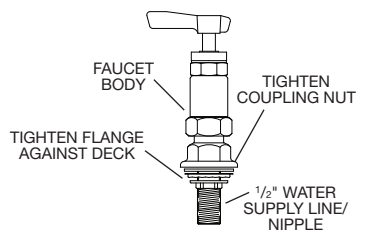
ASSEMBLE COUPLING TO SINK DECK

Apply Teflon tape or pipe joint compound to the supply line nipples. Place nipple through holes in deck. Assemble flange of each coupling to one nipple, then the other. Thread flange loosely against wall or backsplash.

ASSEMBLE FAUCET TO COUPLINGS

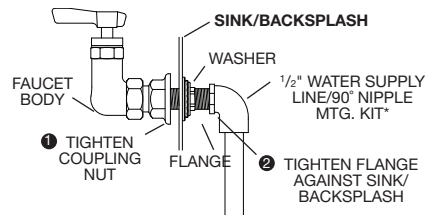
Carefully orient, mount and hand-tighten the faucet to the two couplings. Be sure to include the washers provided. Use wrench to tighten flange against wall or backsplash. Maintain alignment of faucet to sink while tightening. Now wrench-tighten couplings to faucet body, then tighten flange against sink/backsplash.

DECK MOUNT



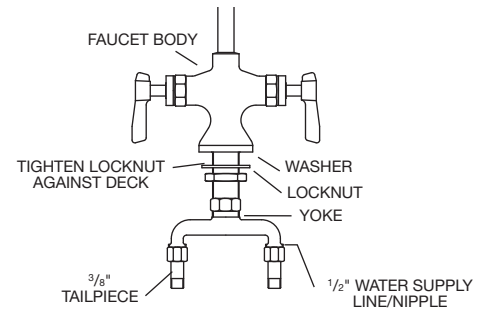
MOUNTING KIT INCLUDES:
 Rubber Washer, Steel Washers,
 Flange, Nipple and Locknut

WALL MOUNT

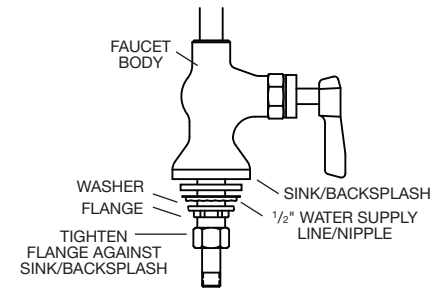


*SHOWN WITH OPTIONAL 90°
 MOUNTING KIT NO. LFFRMK-W

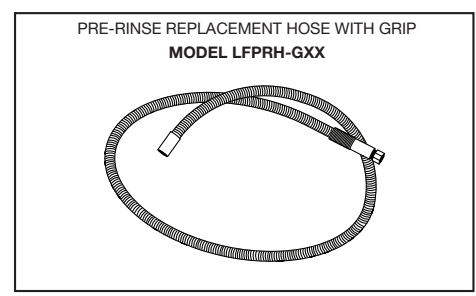
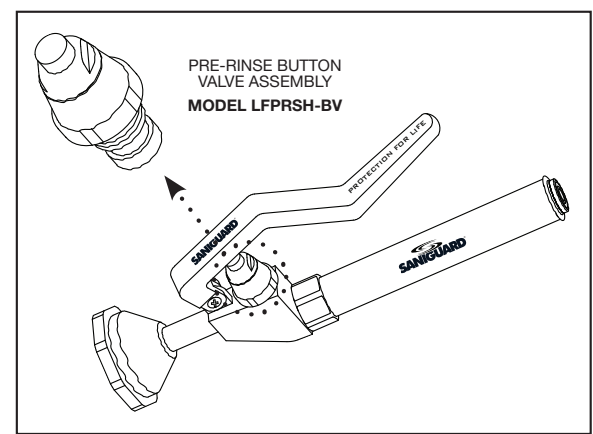
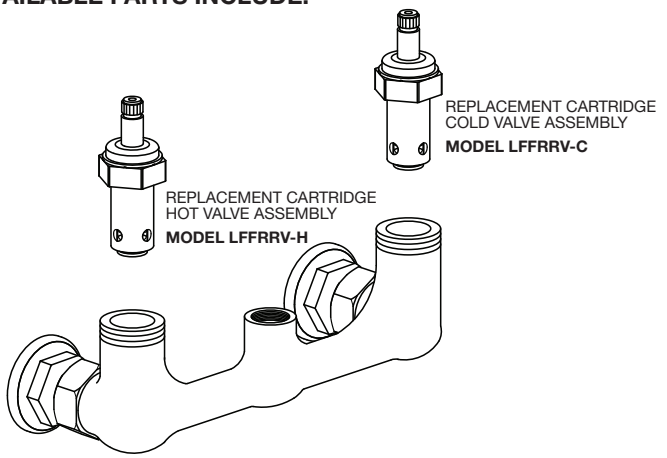
DOUBLE PANTRY



SINGLE PANTRY

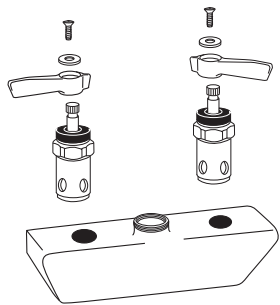
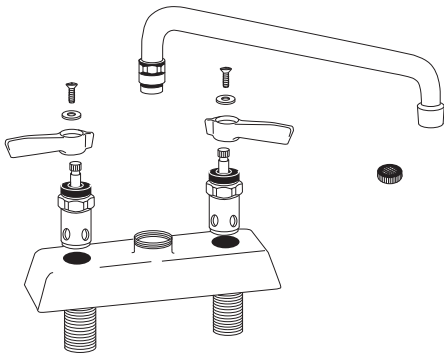
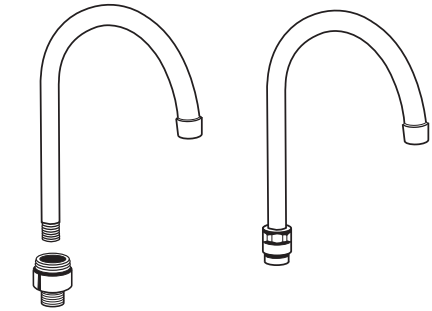


AVAILABLE PARTS INCLUDE:



For additional information on replacement parts please visit our website: foodservice.watts.com

Typical Mounting Instructions For Workboard Faucets



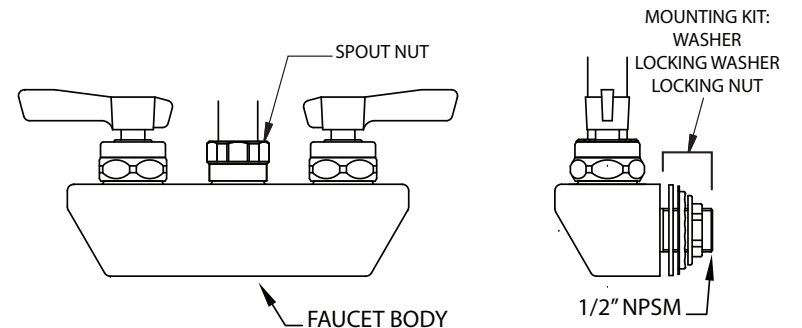
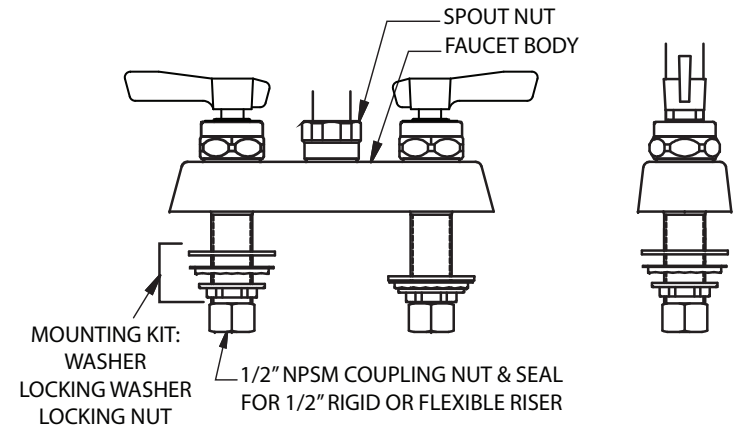
GENERAL INSTRUCTIONS:

Most faucets are supplied with mounting hardware, including 1/2" nipples. For installation instructions, we will assume that hot and cold water supplies end in 1/2" nipples. We recommend using a 1 1/4" hole in the deck or backsplash to accommodate the 1/2" supply nipples.

1. Turn off water supply at main source.
2. Hand-tighten all parts prior to tightening with wrench.
3. Do not force parts together.
4. All plated surfaces should be handled with care; avoid scratching with tools.
5. Dimensions shown are for reference only and not to be used for pre-plumbing.
6. Use teflon tape or pipe joint compound when making threaded connections to water supply lines.

INSTALLATION INSTRUCTIONS:

1. Rigid Spout: Thread into opening on faucet body and tighten spout into body. Swivel Spout: Push swivel spout into threaded opening on faucet body and tighten spout nut to body.
2. Using plumber's putty, run a thick bead of putty on the underside of faucet body around perimeter and shanks.
3. Deck Mount: Insert faucet body into mounting holes in deck. Back Splash: Insert faucet body into backsplash.
4. Using mounting kit provided, tighten faucet shanks to deck or backsplash and scrape excess putty away from body. Install mounting hardware in the following order: rubber washer, metal lock washer, lock nut.
5. Connect water supply line to faucet shanks.
6. Turn on water supply and check for leaks.



⚠ WARNING



Read this Manual **BEFORE** using this equipment.

Failure to read and follow all safety and use information can result in death, serious personal injury, property damage, or damage to the equipment.

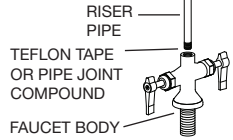
Keep this Manual for future reference.

For additional information on replacements parts, please visit our website: foodservice.watts.com

Typical Mounting Instructions For Pre-Rinse Assembly

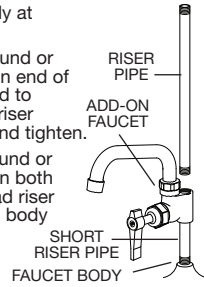
1. PRE-RINSE ASSEMBLY LESS ADD-ON FAUCET

- Turn off the water supply at the source.
- Apply pipe joint compound or teflon tape to threads on both ends of riser pipe. Thread riser pipe into faucet body and hand tighten.



1A. PRE-RINSE ASSEMBLY WITH ADD-ON FAUCET

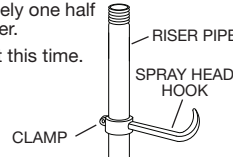
- Turn off the water supply at the source.
- Apply pipe joint compound or teflon tape to threads on end of short riser pipe attached to add-on faucet. Thread riser pipe into faucet body and tighten.
- Apply pipe joint compound or teflon tape to threads on both ends of riser pipe. Thread riser pipe into add-on faucet body and hand tighten.



2. ASSEMBLE SPRAY HEAD HOOK TO RISER

Spread (open) clamp section of hook so that it will slide over riser without marking finish of riser. Orient spray head hook with hook facing up and assemble to riser. Place approximately one half downlength of riser.

Do not tighten at this time.

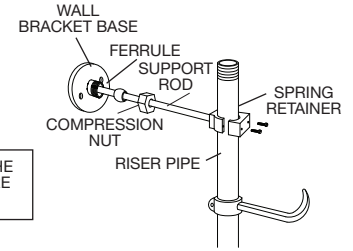


3. ASSEMBLE WALL BRACKET Model No. PRA-WB

Determine correct length of support rod from wall to riser pipe. Cut rod to approximate size. Affix wall bracket base securely to wall. Install compression nut and bracket ferrule and tighten securely.

CAUTION! MANUFACTURER RECOMMENDS THE USE OF WALL BRACKET ASSEMBLY TO SECURE RISER PIPE ON ALL PRE-RINSE ASSEMBLIES.

NOTE: WALL BRACKET SHOULD BE LOCATED TOWARD TOP OF RISER PIPE- AS CLOSE AS POSSIBLE TO SPRING RETAINER.



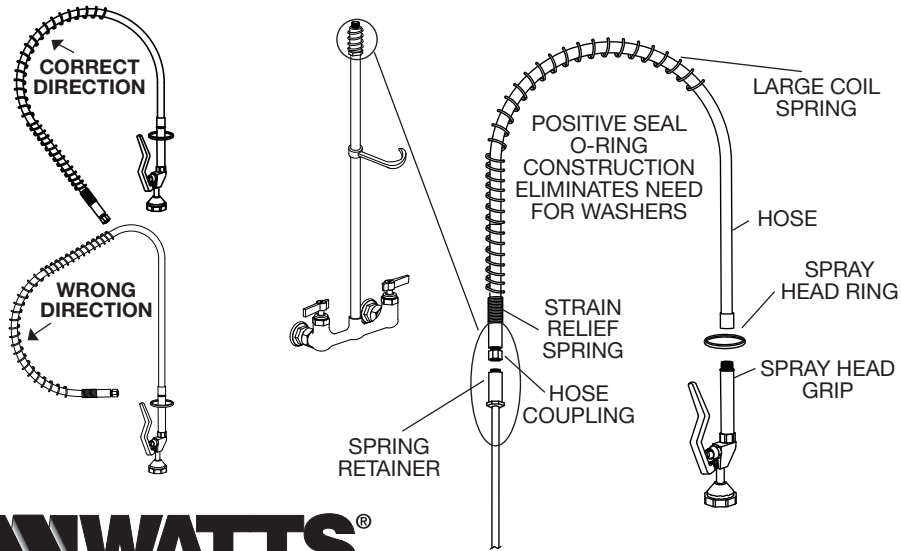
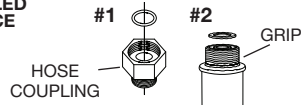
4. ASSEMBLE PRE-RINSE WITH GOOSENECK SPRING

- Assemble spring retainer to riser pipe and tighten with wrench. This will also tighten riser pipe on faucet body.
- Assemble hose to spring retainer. Ensure O-ring is in place inside of hose coupling prior to assembly. (Refer to drawing #1 below). Additional O-rings are provided for future use. Tighten securely.
- Assemble large coil spring over hose and onto spring retainer. **IMPORTANT: Spring must be assembled vertically with large curve of spring to the top.**
- Assemble spray head ring over spray head grip, and assemble spray head assembly to hose. Tighten with wrench; ensure O-ring is in place prior to assembling. (Refer to drawing #2 below).

Note: Realign spray head hook on riser and tighten. Tighten all wall bracket screws. Turn on water and check for leaks.

BE SURE O-RING IS INSTALLED FOR PROPER PERFORMANCE

(Extra O-rings are provided)



LIMITED WARRANTY

Dormont warrants to Buyer that Watts Hydro-Force™ commercial foodservice products (the "Product") will be free from defects in material and workmanship for a period of two years from the date of delivery to the Buyer. For items not manufactured by Dormont, the only warranty extended is that of the manufacturer, if any. In the event of defects within the warranty period, Dormont will replace the Product or other items at Dormont's expense (excluding labor and freight charges).

To qualify for the warranty remedy stated above, you must obtain return authorization from Dormont and return the defective Product or other items in accordance with Dormont's shipping instructions. All defective returns shall be subject to Dormont's inspection and approval. This Product and any other items must be installed by individuals trained and certified as professionals with respect to such installation, and be installed, used, repaired and maintained by Buyer in accordance with local codes or regulations, and standards set by NSF. Any failure to observe these requirements shall void this Limited Warranty. The Product and other items are warranted in conjunction with the original installation or connection only. Buyer shall not assign its rights under this Limited Warranty and any attempted assignment shall render this warranty, but not any disclaimers or limitations, void.

THE WARRANTY SET FORTH HEREIN IS GIVEN EXPRESSLY AND IS THE ONLY WARRANTY GIVEN BY DORMONT WITH RESPECT TO THE PRODUCT. DORMONT MAKES NO OTHER WARRANTIES, EXPRESS OR IMPLIED. DORMONT HEREBY SPECIFICALLY DISCLAIMS ALL OTHER WARRANTIES, EXPRESS OR IMPLIED, INCLUDING BUT NOT LIMITED TO THE IMPLIED WARRANTIES OF MERCHANTABILITY AND FITNESS FOR A PARTICULAR PURPOSE.

The remedy described in the first paragraph of this Limited Warranty shall constitute the sole and exclusive remedy for breach of warranty, and Dormont shall not be responsible for any incidental, special or consequential damages, including without limitation, lost profits or the cost of repairing or replacing other property which is damaged if the Product or other items do not work properly, other costs resulting from labor charges, delays, vandalism, negligence, fouling caused by foreign material, damage from adverse conditions, chemicals, or any other circumstances over which Dormont has no control. This warranty shall be invalidated by any abuse, misuse, misapplication, improper installation, improper maintenance, alteration or repair of the Product or items, damage caused by shipping or conformity of the Product to local codes or regulations not previously made known to Dormont, or other occurrences or conditions other than normal use.

Some States do not allow limitations on how long an implied warranty lasts, and some States do not allow the exclusion or limitation of incidental or consequential damages. Therefore the above limitations may not apply to you. This Limited Warranty gives you specific legal rights, and you may have other rights that vary from State to State. You should consult applicable state laws to determine your rights.

SO FAR AS IS CONSISTENT WITH APPLICABLE STATE LAW, ANY IMPLIED WARRANTIES THAT MAY NOT BE DISCLAIMED, INCLUDING THE IMPLIED WARRANTIES OF MERCHANTABILITY AND FITNESS FOR A PARTICULAR PURPOSE, ARE LIMITED IN DURATION TO ONE YEAR FROM THE DATE OF ORIGINAL SHIPMENT.

WATTS®

USA: T: (800) 367-6668 • F: (724) 733-4808 • foodservice.watts.com
Canada: T: (905) 332-4090 • F: (905) 332-7068 • foodservice.watts.com

WATTS® Hydro-Force™

Foodservice Produits De Plomberie Instructions D'installation

⚠ AVERTISSEMENT

Lisez attentivement ce manuel avant d'utiliser cet équipement.



Négliger de lire et de suivre toutes les consignes de sécurité et d'utilisation de l'information peut entraîner la mort, des blessures graves ou des dégâts matériels, ou endommager l'équipement.

Veillez conserver ce manuel pour toute référence ultérieure.

INSTRUCTIONS GÉNÉRALES :

Nous vous remercions d'avoir acheté nos produits de plomberie de qualité. La plupart des robinets sont fournis avec la quincaillerie de montage, incluant des raccords filetés de 1,27 CM (0,5 PO). Pour les instructions d'installation nous assumerons que les conduites d'eau chaude et froide se terminent par un raccord fileté de 1,27 CM (0,5 PO). Nous recommandons d'utiliser un trou de 2,87 cm (1 1/8 po) dans le comptoir ou le rebord de l'évier pour accommoder les raccords filetés d'alimentation de 1,27 CM (0,5 PO). Pour plus de commodité il est suggéré que l'Ensemble de montage (LFFRMK-W) de Hydro-Force soit utilisé avec le LLP-WS8B-AF12. Référez-vous aux instructions.

1. Couper l'alimentation en eau à la source principale.
2. Serrer à la main toutes les pièces avant de les serrer avec une clé.
3. Ne pas forcer les pièces ensemble.
4. Manipuler avec soin les surfaces plaquées; en prenant soin de ne pas les égratigner avec des outils.

5. Utilisez du ruban Téflon ou de la pâte à joint pour les raccords filetés pour conduites d'eau.

ASSEMBLER LE RACCORD AU COMPTOIR DE L'ÉVIER

Appliquer du ruban Téflon ou de la pâte à joint sur les raccords filetés de la conduite d'alimentation. Placer les raccords filetés au travers des trous du comptoir. Assembler la bride de chaque raccord sur un raccord fileté, puis sur l'autre. Visser légèrement la bride contre le mur ou le rebord de l'évier.

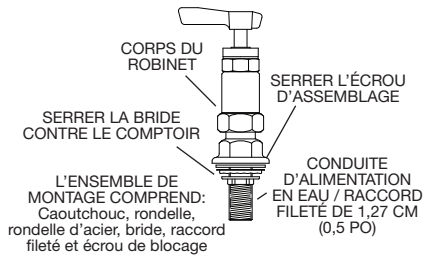
ASSEMBLER LE ROBINET AUX RACCORDS

Orienter soigneusement, monter et serrer à la main le robinet aux deux raccords. Assurez-vous d'utiliser les rondelles fournies. Utiliser une clé pour serrer la bride contre le mur ou contre le rebord de l'évier. Maintenir l'alignement du robinet à l'évier tout en serrant. Maintenant, serrer avec une clé les raccords au corps du robinet, serrer la bride contre le rebord de l'évier.

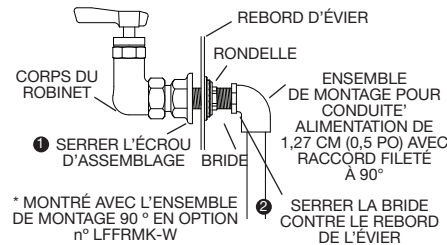
Hydro-Force est disponible exclusivement:

Dormont Manufacturing
6015 Enterprise Drive
Export, PA 15632
Tel: (800) 367-6668
foodservice.watts.com

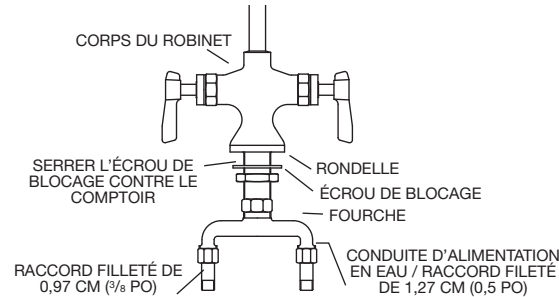
MONTAGE SUR COMPTOIR



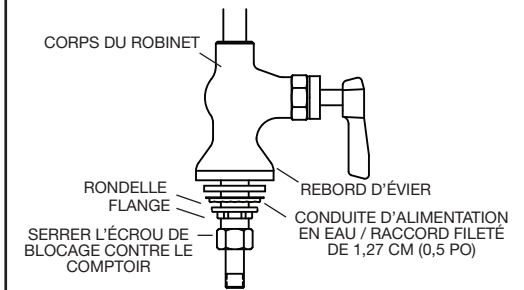
MONTAGE MURAL



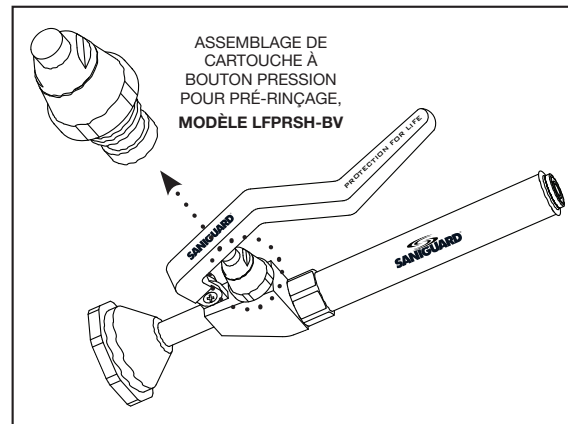
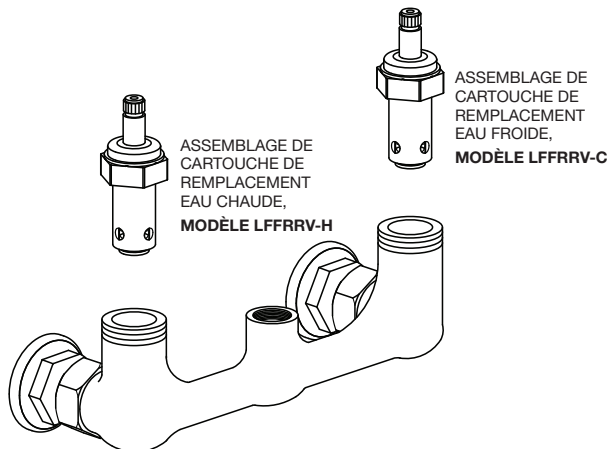
DEUX MANETTES



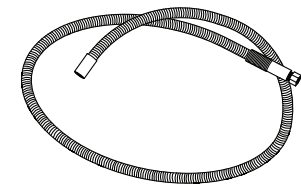
MANETTE SIMPLE



PIÈCES DISPONIBLES COMPRENNENT :



BOYAU DE REMPLACEMENT POUR PRÉ-RINÇAGE AVEC POIGNÉE, MODÈLE LFPRH-GXX



Pour de l'information additionnelle sur des pièces de remplacement veuillez visiter notre site web: foodservice.watts.com

Instructions De Montage Typiques Pour Robinet De Table De Travail

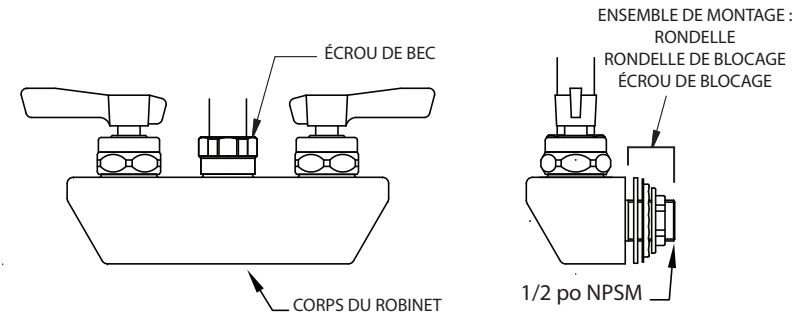
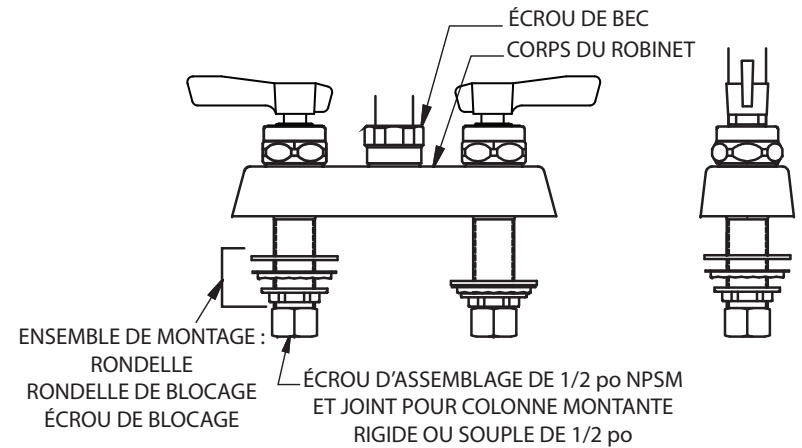
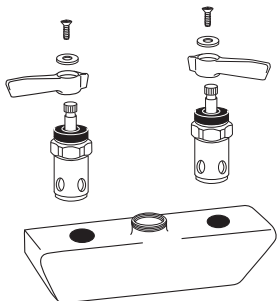
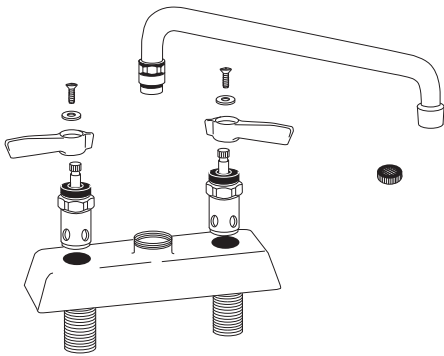
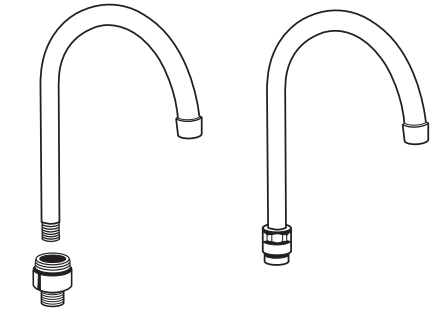
INSTRUCTIONS GÉNÉRALES :

La plupart des robinets sont fournis avec leur quincaillerie de montage, y compris les raccords filetés de 1,27 cm (0,5 po). Pour les instructions d'installation, nous assumerons que les conduites d'eau chaude et froide se terminent par un raccord fileté de 1,27 cm (0,5 po). Nous vous conseillons d'utiliser un trou de 3,17 cm (1¼ po) dans le comptoir ou le rebord de l'évier pour pouvoir faire passer les raccords filetés d'alimentation de 1,27 cm (0,5 po).

1. Couper l'alimentation en eau à la source principale.
2. Serrer toutes les pièces à la main avant de les serrer avec une clé.
3. Ne pas forcer les pièces ensemble.
4. Manipuler avec soin les surfaces plaquées; en prenant soin de ne pas les égratigner avec des outils.
5. Les dimensions sont fournies à titre de référence uniquement et ne peuvent être utilisées pour les activités antérieures à la plomberie.
6. Appliquer du ruban téflon et de la pâte à joint sur les raccords filetés des conduites d'alimentation en eau.

INSTRUCTIONS D'INSTALLATION

1. **Bec rigide** : visser dans l'orifice situé dans le corps du robinet et serrer le bec dans le corps. **Bec orientable** : enfoncer le bec orientable dans l'orifice fileté du corps du robinet et serrer l'écrou de bec dans le corps.
2. Si vous utilisez du mastic de plombier, appliquer une boule épaisse de mastic sous le corps du robinet et sur le périmètre et les tiges.
3. **Montage sur le comptoir** : insérer le corps du robinet dans les trous de montage du comptoir. **Dosseret anti-éclaboussure du comptoir de cuisine** : insérer le corps du robinet dans le dosseret.
4. À l'aide de l'ensemble de montage fourni, serrer les tiges du robinet sur le comptoir ou le dosseret et gratter le mastic excessif du corps. Installer la quincaillerie dans l'ordre suivant : rondelle en caoutchouc, rondelle de blocage, métal et écrou de blocage.
5. Connecter la conduite d'alimentation en eau aux tiges du robinet.
6. Ouvrir l'alimentation en eau et vérifier qu'il n'y a pas de fuite.



⚠ AVERTISSEMENT

Lisez attentivement ce manuel avant d'utiliser cet équipement.



Négliger de lire et de suivre toutes les consignes de sécurité et d'utilisation de l'information peut entraîner la mort, des blessures graves ou des dégâts matériels, ou endommager l'équipement.

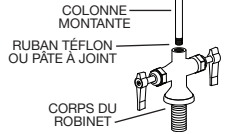
Veuillez conserver ce manuel pour toute référence ultérieure.

Pour de plus amples informations sur les pièces de rechange visiter notre site web : foodservice.watts.com

Instructions De Montage Typique Pour Assemblage De Pré-Rinçage

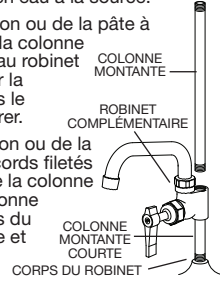
1. ENSEMBLE DE PRÉ-RINÇAGE SANS ROBINET COMPLÉMENTAIRE

- Coupez l'alimentation en eau à la source.
- Appliquez du ruban téflon ou de la pâte à joint sur les raccords filetés des deux extrémités de la colonne montante. Visser la colonne montante dans le corps du robinet et serrer à la main.



1A. ENSEMBLE DE PRÉ-RINÇAGE AVEC ROBINET COMPLÉMENTAIRE

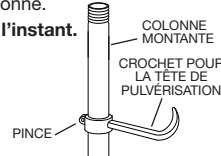
- Coupez l'alimentation en eau à la source.
- Appliquez du ruban téflon ou de la pâte à joint sur l'extrémité de la colonne montante courte fixée au robinet complémentaire. Visser la colonne montante dans le corps du robinet et serrer.
- Appliquez du ruban téflon ou de la pâte à joint sur les raccords filetés des deux extrémités de la colonne montante. Visser la colonne montante dans le corps du robinet complémentaire et serrer à la main.



2. ASSEMBLER LE CROCHET POUR LA TÊTE DE PULVÉRISATION À LA COLONNE MONTANTE

Étendre (ouvrir) la section de la pince du crochet afin qu'il glisse sur la colonne montante sans marquer le fini de la colonne. Orienter le crochet pour la tête de pulvérisation vers le haut et assembler à la colonne. Placer à environ la moitié de la longueur de la colonne.

Ne pas serrer pour l'instant.

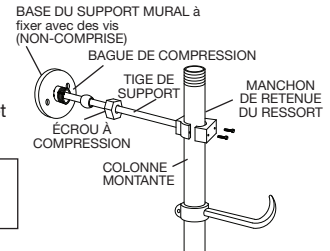


3. ASSEMBLER LE SUPPORT MURAL MODÈLE No PRA-WB

Déterminer la longueur requise de la tige de support, du mur à la colonne montante. Couper la tige approximativement à la longueur requise. Fixer solidement la base du support mural au mur. Installer l'écrou à compression et la bague de compression et serrer solidement.

MISE EN GARDE ! LE FABRICANT RECOMMANDE L'UTILISATION D'UN ASSEMBLAGE DE SUPPORT MURAL POUR FIXER LA COLONNE MONTANTE SUR TOUS LES ASSEMBLAGES DE PRÉ-RINÇAGE.

REMARQUE : LE SUPPORT MURAL DOIT ÊTRE SITUÉ DANS LE HAUT DE LA COLONNE MONTANTE, AUSSI PRÈS QUE POSSIBLE DU MANCHON DE RETENUE DU RESSORT.



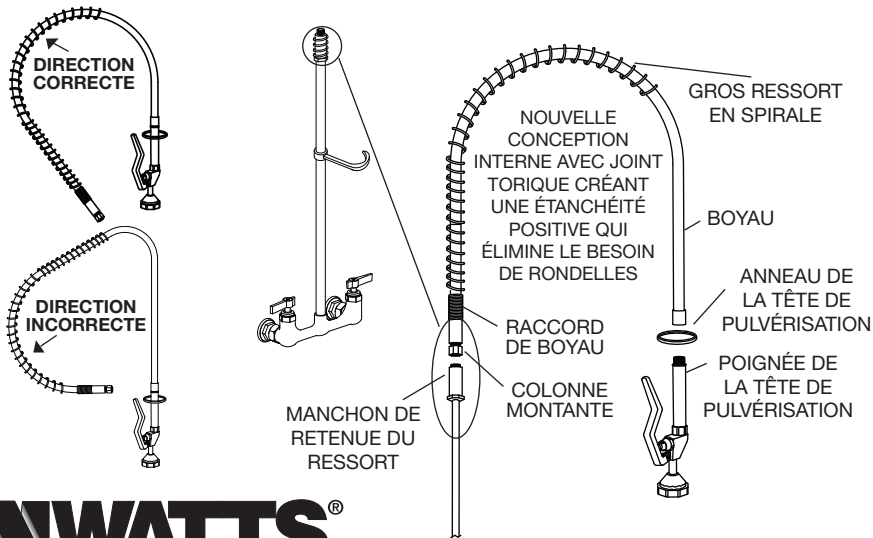
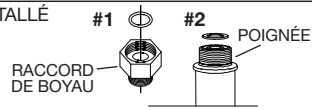
4. ASSEMBLER L'ENSEMBLE DE PRÉ-RINÇAGE AU RESSORT EN COL DE CYGNE

- Assembler le manchon de retenue du ressort à la colonne montante et serrer avec une clé. Cela serrera aussi la colonne montante au corps du robinet.
- Assembler le boyau au manchon de retenue du ressort. Assurez-vous que le joint torique est en place à l'intérieur du raccord de boyau avant l'assemblage. (Référez-vous au dessin #1 ci-dessous). Des joints toriques additionnels sont fournis pour utilisations futures. Serrer solidement.
- Glisser le gros ressort en spirale sur le boyau jusqu'au manchon de retenue du ressort. **IMPORTANT:** Le ressort doit être assemblé verticalement avec la grande courbe du ressort en haut.
- Glisser l'anneau de la tête de pulvérisation sur la poignée de la tête de pulvérisation, et assembler l'ensemble de la tête de pulvérisation au boyau, serrer avec une clé, assurez-vous que le joint torique est en place avant l'assemblage. (Référez-vous au dessin #2 ci-dessous).

Remarque : Réaligner le crochet pour la tête de pulvérisation et serrer. Serrer toutes les vis du support mural. Ouvrir l'alimentation en eau et vérifier s'il y a des fuites.

ASSUREZ-VOUS QUE LE JOINT TORIQUE EST INSTALLÉ POUR UNE BONNE PERFORMANCE

(des joints toriques additionnels sont fournis)



GARANTIE LIMITÉE

Cela garantit à l'acheteur Dormont Watts Hydro-Force™ produits restauration commerciale (le «Produit») sera exempt de défauts de matériaux et de fabrication pendant une période de deux ans à compter de la date de livraison à l'acheteur. Pour les articles non fabriqués par Dormont, la seule garantie prolongée est celle du fabricant, le cas échéant. En cas de défauts à l'intérieur de la période de garantie, Dormont remplacera le produit ou d'autres éléments à la charge de Dormont (hors frais de main-d'œuvre et de marchandises).

Pour être admissible à la garantie remède indiqué ci-dessus, vous devez retourner l'autorisation de Dormont obtenir et retourner le Produit défectueux ou d'autres articles en conformité avec les instructions d'expédition de Dormont. Tous les retours défectueux est soumis à l'inspection et à l'approbation Dormont. Ce produit, ainsi que d'autres éléments doivent être installés par formation et la certification en tant que professionnels individus à l'égard de telle installation, et être installés, utilisés, réparés et entretenus par l'acheteur conformément aux codes locaux ou des règlements, et les normes établies par la NSF. Tout manquement à ces exigences annulera cette garantie limitée. Le produit et d'autres articles sont garantis Dans le cadre de l'installation d'origine ou d'une connexion seulement. L'acheteur ne peut céder ses droits en vertu de cette garantie limitée et toute tentative de cession annule cette garantie, mais pas les exclusions ou limitations, nulle.

GARANTIE DANS LES PRÉSENTES DONNÉ LA EST ET EST LA SEULE GARANTIE OFFERTE PAR EXPRESSÉMENT EN CE QUI CONCERNE LE PRODUIT DORMONT. NE DONNE AUCUNE GARANTIE Dormont, EXPLICITE OU IMPLICITE. DORMONT REJETTE TOUTE AUTRE GARANTIE précisément, EXPRESSE OU IMPLICITE, Y COMPRIS, MAIS SANS S'Y LIMITER, LES GARANTIES IMPLICITES DE QUALITÉ MARCHANDE ET D'ADAPTATION À UN USAGE PARTICULIER.

Le remède décrit dans le premier paragraphe de la présente garantie limitée CONSTITUE L'étude du seul et unique recours en cas de violation de la garantie, et Dormont ne sera pas responsable des dommages accessoires, spéciaux ou consécutifs, y compris mais sans s'y limiter, la perte de profits ou le coût de réparation ou de qui remplace endommagé d'autres biens si le produit ou d'autres éléments ne fonctionnent pas correctement, les autres coûts résultant de charges de travail, des retards, le vandalisme, la négligence, l'enrassement causés par des corps étrangers, les dommages causés par des conditions défavorables, les produits chimiques, ou tout autre événement sur lequel Dormont n'a aucun contrôle. Cette garantie est annulée en tout abus, un mauvais usage, une mauvaise installation, un mauvais entretien, la modification ou la réparation des dommages produits ou articles, ou d'expédition causés par la conformité du produit aux codes locaux ou les règlements pris ne connaissaient pas auparavant Dormont, ou autres événements ou conditions autres que l'usage ordinaire.

Certains États ne permettent pas de limitations sur la durée d'une garantie implicite et certains États n'autorisent pas l'exclusion ou la limitation des dommages fortuits ou consécutifs. DONC ci-dessus peuvent ne pas s'appliquer à vous Limitations. Cette garantie limitée vous donne des droits légaux spécifiques et vous pouvez avoir d'autres droits varient d'un État à cet État. Vous devriez consulter les lois nationales applicables pour déterminer vos droits.

POUR AUTANT QUE PAR LA LOI APPLICABLE, TOUTE GARANTIE IMPLICITE NE POUVANT PAS ÊTRE REJETÉE, Y COMPRIS LES GARANTIES IMPLICITES DE QUALITÉ MARCHANDE ET D'ADAPTATION À UN USAGE PARTICULIER, SONT LIMITÉES À UNE DURÉE DE UN AN À PARTIR DE LA DATE D'EXPÉDITION ORIGINAL.



WATTS®

Hydro-Force™

Los Productos De Servicios De Alimentos De Plomería Instrucciones Para Su Instalación

⚠ ADVERTENCIA



Lea este manual ANTES de utilizar este equipo.

El no leer y seguir todas las medidas de seguridad y usar la información puede causar la muerte, lesiones personales graves, daños materiales o daños en el equipo. Guarde este manual para referencia futura.

INSTRUCCIONES GENERALES:

Gracias por haber adquirido uno de nuestros productos para fontanería de gran calidad. La mayoría de los grifos vienen con sus piezas de armado, esto incluye nipples de 1/2 pulgada (1,27 cm). A los fines de las instrucciones para instalación, asumimos que los suministros de agua caliente y fría terminan en nipples de 1/2 pulgada (1,27 cm). Le recomendamos utilizar una manguera de 1 1/4 pulgada (3,2 cm) en la cubierta o el salpicadero para poder conectar los nipples de 1/2 pulgada (1,27 cm). Por mayor conveniencia, se sugiere el uso de los accesorios de la Serie LLP-WS8B-AF12 para el kit de armado (LFFRMK-W). Consulte las instrucciones.

1. Corte el suministro de agua de la llave principal.
2. Ajuste a mano todas las piezas antes de utilizar una llave.
3. No fuerce las piezas.
4. Todas las superficies de metal deben manipularse con cuidado; evite dañarlas con las herramientas.

5. Utilice cinta de Teflón o un compuesto para la unión del tubo cuando realice conexiones roscadas para las líneas de suministro de agua.

ARMADO DEL ACOPLER CON LA CUBIERTA DEL FREGADERO

Aplique una cinta de Teflón o un compuesto para la unión del tubo en los nipples de las líneas de suministro de agua. Coloque el nipple a través de las perforaciones del accesorio. Arme la brida de cada acople con un nipple y luego con el otro. Enrosque la brida contra la pared o el zócalo contra las salpicaduras sin ajustar demasiado.

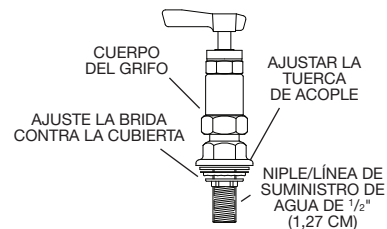
UNIÓN DEL GRIFO CON LOS ACOPLER

Con cuidado, oriente, instale y ajuste a mano el grifo sobre los acoples. Asegúrese de incluir las arandelas provistas. Utilice una llave para ajustar la brida contra la pared o el salpicadero mantenga la alineación del grifo con el fregadero mientras realiza el ajuste. Ahora, ajuste los acoples al cuerpo del grifo utilizando la llave, ajuste la brida contra el fregadero/salpicadero.

Hydro-Force está disponible exclusivamente:

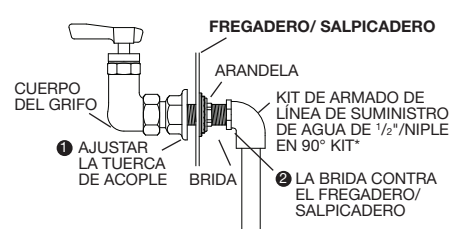
Dormont Manufacturing
6015 Enterprise Drive
Export, PA 15632
Tel: (800) 367-6668
foodservice.watts.com

MONTAJE EN CUBIERTA



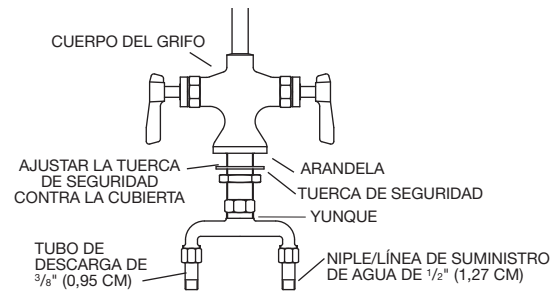
EL KIT DE ARMADO INCLUYE:
Arandela de goma, arandelas de acero, brida, nipple y tuerca de seguridad.

MONTAJE EN LA PARED

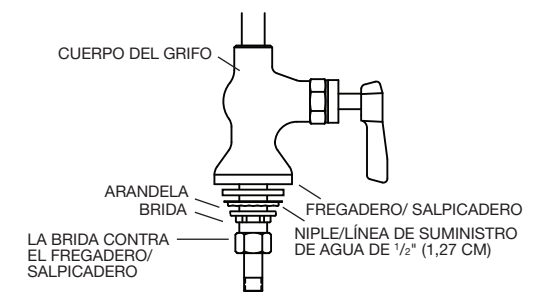


*LA ILUSTRACIÓN MUESTRA UN KIT DE ARMADO OPCIONAL A 90° Nro. LFFRMK-W

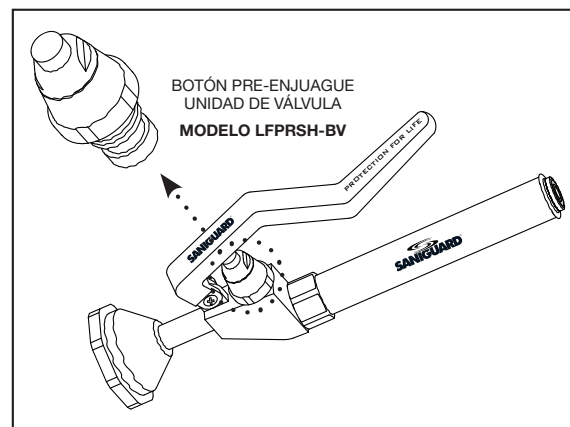
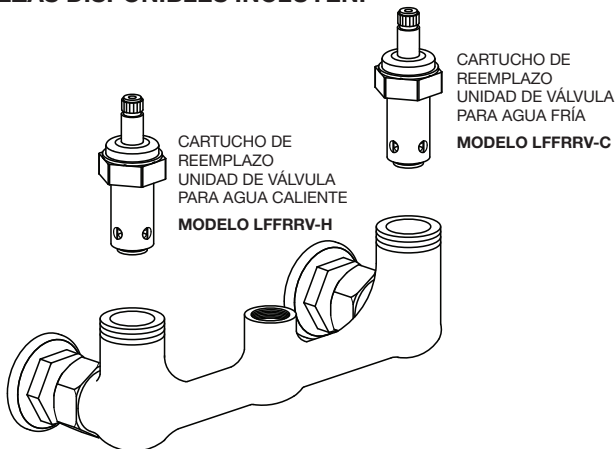
DOS LLAVES



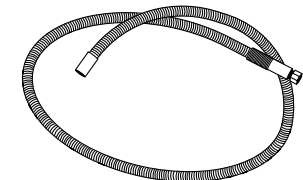
DE UNA LLAVE



PIEZAS DISPONIBLES INCLUYEN:

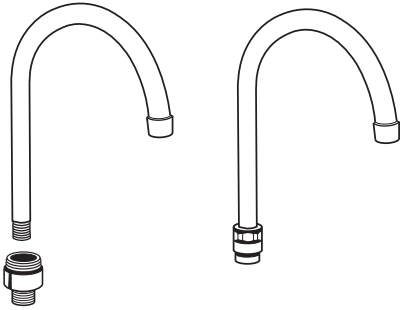


MANGUERA DE REEMPLAZO PARA PRE-ENJUAGUE MODELO LFPRH-GXX



Para obtener información adicional sobre las piezas de repuesto por favor visite nuestros sitios web:
foodservice.watts.com

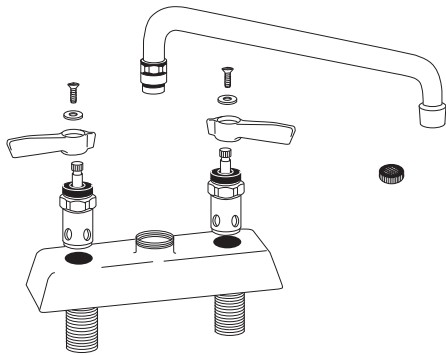
Instrucciones Para Armado Típico De Grifo De Servicio



INSTRUCCIONES GENERALES:

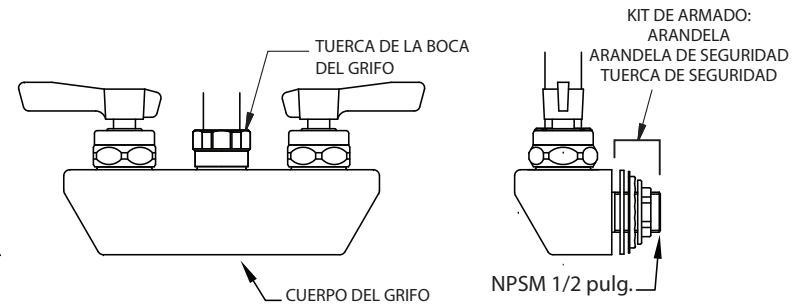
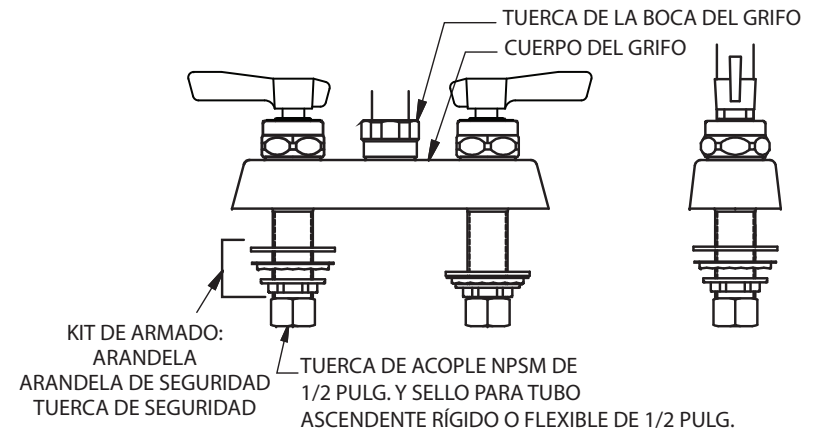
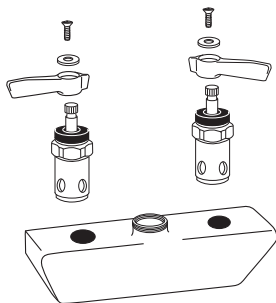
La mayoría de los grifos vienen con sus piezas de montaje, esto incluye niples de 1/2 pulgada (1,27 cm). A los fines de las instrucciones para instalación, asumimos que los suministros de agua caliente y fría terminan en niples de 1/2 pulgada (1,27 cm). Le recomendamos utilizar una manguera de 1 1/4 pulgada (3,17 cm) en el accesorio o el zócalo para las salpicaduras para poder conectar los niples de 1/2 pulgada (1,27 cm).

1. Corte el suministro de agua de la llave principal.
2. Ajuste a mano todas las piezas antes de utilizar una llave.
3. No fuerce las piezas.
4. Todas las superficies de metal deben manipularse con cuidado. Evite dañarlas con las herramientas.
5. Las dimensiones que se muestran son sólo de referencia y no deben utilizarse para los preparativos del trabajo.
6. Utilice cinta de Teflon o un compuesto para la unión del tubo cuando realice conexiones roscadas para las líneas de suministro de agua.



INSTRUCCIONES PARA SU INSTALACIÓN:

1. **Boca del grifo rígido:** Enrosque la boca del grifo en el cuerpo y ajuste. **Boca de grifo oscilante:** Empuje la boca de grifo oscilante hacia la abertura roscada del cuerpo del grifo y ajuste la tuerca del grifo al cuerpo.
2. Utilizando la pasta de fontaneros, Coloque un cordón grueso de pasta en el lado inferior del cuerpo del grifo rodeando el perímetro y el vástago.
3. **Instalación sobre decks:** Inserte el cuerpo del grifo e introdúzcalo en las perforaciones del deck para armarlo. **Salpicadero:** Inserte el cuerpo del grifo e introdúzcalo en el salpicadero.
4. Utilizando el kit de instalación provisto, ajuste el vástago del grifo a la cubierta o al salpicadero y elimine el exceso de pasta. Instale los accesorios de instalación en el siguiente orden: arandela de goma, arandela metálica de seguridad, tuerca de seguridad.
5. Conecte el suministro de agua al vástago del grifo.
6. Abra el flujo de agua y verifique la presencia de pérdidas.



⚠ ADVERTENCIA



Lea este manual ANTES de utilizar este equipo.

El no leer y seguir todas las medidas de seguridad y usar la información puede causar la muerte, lesiones personales graves, daños materiales o daños en el equipo.

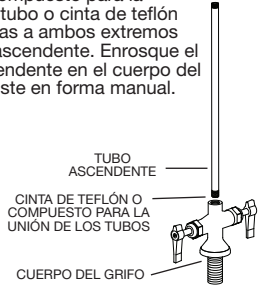
Guarde este manual para referencia futura.

Para obtener información adicional sobre las piezas de repuesto, visite nuestra página de internet: foodservice.watts.com

Instrucciones Para El Armado Típico De Conjunto Pre-Enjuague

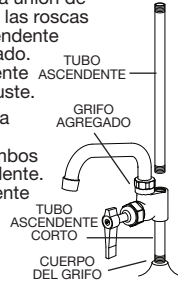
1. CONJUNTO DE PRE-ENJUAGUE MENOS EL GRIFO AGREGADO

Aplique compuesto para la unión del tubo o cinta de teflón a las roscas a ambos extremos del tubo ascendente. Enrosque el tubo ascendente en el cuerpo del grifo y ajuste en forma manual.



1A. CONJUNTO DE PRE-ENJUAGUE CON GRIFO AGREGADO

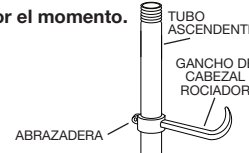
- Aplique el compuesto para unión de tubos o cinta de Teflón en las roscas del extremo del tubo ascendente corto unido al grifo agregado. Enrosque el tubo ascendente en el cuerpo del grifo y ajuste.
- Aplique el compuesto para unión de tubos o cinta de Teflón en las roscas de ambos extremos del tubo ascendente. Enrosque el tubo ascendente en el cuerpo del grifo y ajuste a mano.



2. INSTALE EL GANCHO DEL CABEZAL ROCIADOR EN EL TUBO ASCENDENTE

Separe (abra) la sección de la abrazadera del gancho de modo que se deslice sobre el tubo ascendente sin marcar el acabado. Oriente el gancho soporte del cabezal rociador y colóquelo en el tubo ascendente. Colóquelo aproximadamente por la mitad del tubo ascendente.

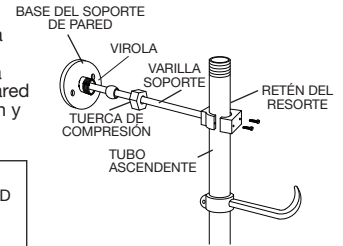
No lo ajuste por el momento.



3. INSTALACIÓN DEL SOPORTE PARA PARED Modelo Nro. PRA-WB

Determine la longitud correcta de la varilla del soporte desde la pared hasta el tubo ascendente. Corte la longitud aproximada de la varilla. Fije la base del soporte de pared a la pared. Instale la tuerca de compresión y la virola del brazo y ajústela firmemente.

¡PRECAUCIÓN! EL FABRICANTE RECOMIENDA UTILIZAR EL CONJUNTO DE SOPORTE DE PARED PARA ASEGURAR EL TUBO ASCENDENTE EN TODOS LOS ACCESORIOS DE PRE-ENJUAGUE.



NOTA: EL SOPORTE DE PARED DEBE ESTAR UBICADO EN LA PARTE SUPERIOR DEL TUBO ASCENDENTE TAN CERCA- COMO SEA POSIBLE DEL RETÉN DEL RESORTE.

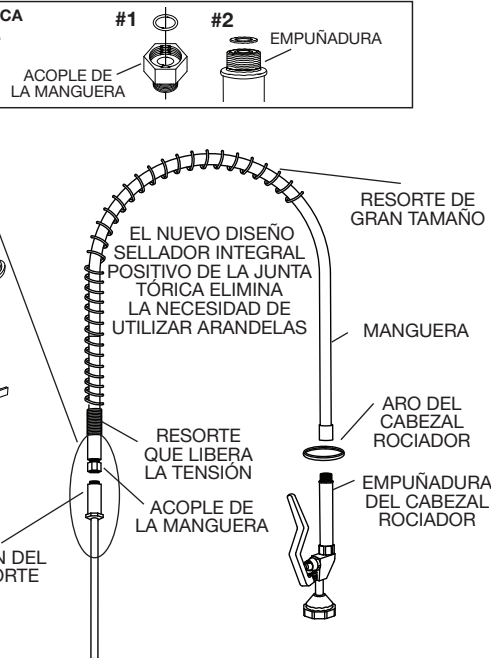
4. INSTALACIÓN DEL PRE-ENJUAGUE CON EL RESORTE CUELLO DE GANSO

- Instale el retén del resorte en el tubo ascendente y ajústelo con una llave. Esto también ajustará el tubo ascendente al cuerpo del grifo.
- Coloque la manguera en el retén del resorte. Asegure las juntas tóricas (anillos O) en su lugar, dentro del acople de la manguera, antes de proceder con la instalación (consulte el plano Nro. 1 a continuación). Se han incluido juntas tóricas adicionales para su uso futuro. Ajuste con firmeza.
- Coloque el resorte de mayor tamaño a lo largo de la manguera y sobre el retén del resorte. **¡IMPORTANTE!** El resorte debe colocarse en forma vertical con la curva mayor del resorte hacia el extremo superior.
- Coloque el aro del cabezal rociador sobre la empuñadura del cabezal rociador y conecte el conjunto del cabezal rociador con la manguera. Ajuste con la llave; asegure que la junta tórica se encuentre bien colocado antes de proceder al armado. (Consulte el plano Nro. 2 a continuación).

Nota: Proceda a realinear el gancho para el cabezal rociador con el tubo ascendente y ajuste. Ajuste los tornillos del soporte de pared. Abra el flujo de agua y verifique la presencia de pérdidas.

ASEGÚRESE DE HABER INSTALADO LA JUNTA TÓRICA PARA OBTENER UN CORRECTO FUNCIONAMIENTO.

(Encontrará juntas tóricas adicionales)



GARANTÍA LIMITADA

Dormont garantiza al comprador que Watts Hydro-Force™ productos de servicio de alimentos comerciales (el "Producto") estará défaits en material y mano de obra por un período de dos años a partir de la fecha de entrega al comprador. Para los artículos no fabricados por Dormont, la única garantía extendida es la del fabricante, si existe. En caso de defectos dentro del período de garantía, Dormont reemplazará el producto u otros artículos a expensas de Dormont (Excluyendo los gastos de mano de obra y flete).

Para calificar para el remedio de garantía antes mencionadas, debe devolver la autorización de Dormont obtener y devolver el producto defectuoso u otros artículos de acuerdo con las instrucciones de envío de Dormont. Todos los defectuosos vuelve estarán sujetas a la inspección y aprobación de Dormont. Este producto y cualquier otro elemento debe ser instalado por personal capacitado y certificado como profesionales de los individuos con respecto a la instalación tal y ser instalado, utilizado, mantenido y reparado por el Comprador conforme a los códigos locales o reglamentos y las normas establecidas por la NSF. El incumplimiento de esta tesis Requisitos anulará Garantía Limitada. El producto y otros artículos están garantizados en conjunción con el sistema original o única conexión. El comprador no podrá ceder derechos en virtud de esta Garantía Limitada y las TIC Intento Toda cesión deberá rendir esta garantía, pero no Cualquier renuncia o nulas limitaciones.

GARANTÍA PRESENTADA AQUÍ EL DADO ES Y ES LA ÚNICA GARANTÍA OTORGADA POR expresamente CON RESPECTO AL PRODUCTO Dormont. NO HACE NINGUNA OTRA GARANTÍA Dormont, EXPRESAS O IMPLÍCITAS. RENUNCIA ESPECÍFICAMENTE A TODAS LAS GARANTÍAS Dormont por este medio, EXPRESAS O IMPLÍCITAS, INCLUYENDO PERO NO LIMITADO A LAS GARANTÍAS DE APTITUD PARA UN PROPÓSITO PARTICULAR A y comerciabilidad.

La solución descrita en el primer párrafo de esta garantía limitada constituirá el único y exclusivo remedio por incumplimiento de garantía, y Dormont no será responsable de ningún daño incidental, especial o consecuente, incluyendo sin limitación, pérdida de beneficios o el costo de la reparación o la propiedad reemplazar otros dañados si que es el producto u otros artículos no funcionan correctamente, lo que resulta y otros costos por mano de obra, los retrasos, vandalismo, negligencia, obstrucciones ocasionadas por materiales extraños, daños por condiciones adversas, productos químicos, o cualquier otro Cuál circunstancias más de Dormont no tiene control. Esta garantía no tendrá validez en cualquier abuso, mal uso, mal uso, instalación incorrecta, mantenimiento inadecuado, alteración o reparación de los daños de productos o artículos, o el envío causados por el producto de conformidad con los códigos locales o reglamentos no previamente dado a conocer Dormont, o otros casos o circunstancias que no sean el uso normal.

Algunos Estados no permiten limitaciones sobre la garantía implícita largo año y algunos estados no permiten la exclusión o limitación de daños incidentales o consecuentes. Por lo tanto, las limitaciones anteriores pueden no aplicarse en su caso. Esta garantía limitada le otorga derechos legales específicos, y usted puede tener otros derechos que varían de estado a estado. Usted Consulte las leyes estatales deberes para determinar sus derechos.

HASTA AHORA COMO ES COMPATIBLE CON LA LEY ESTATAL APLICABLE, CUALQUIER GARANTÍA QUE NO PUEDE SER RECHAZADA, INCLUIDAS LAS GARANTÍAS DE APTITUD PARA UN PROPÓSITO PARTICULAR Y COMERCIALIZACIÓN A, ESTAN LIMITADAS A LA DURACIÓN DE UN AÑO A PARTIR DE LA FECHA DE ENVÍO ORIGINAL.

WATTS®

USA: T: (800) 367-6668 • F: (724) 733-4808 • foodservice.watts.com
Canada: T: (905) 332-4090 • F: (905) 332-7068 • foodservice.watts.com

