

# Soumission

## Thermostat WiFi 562



Zonage

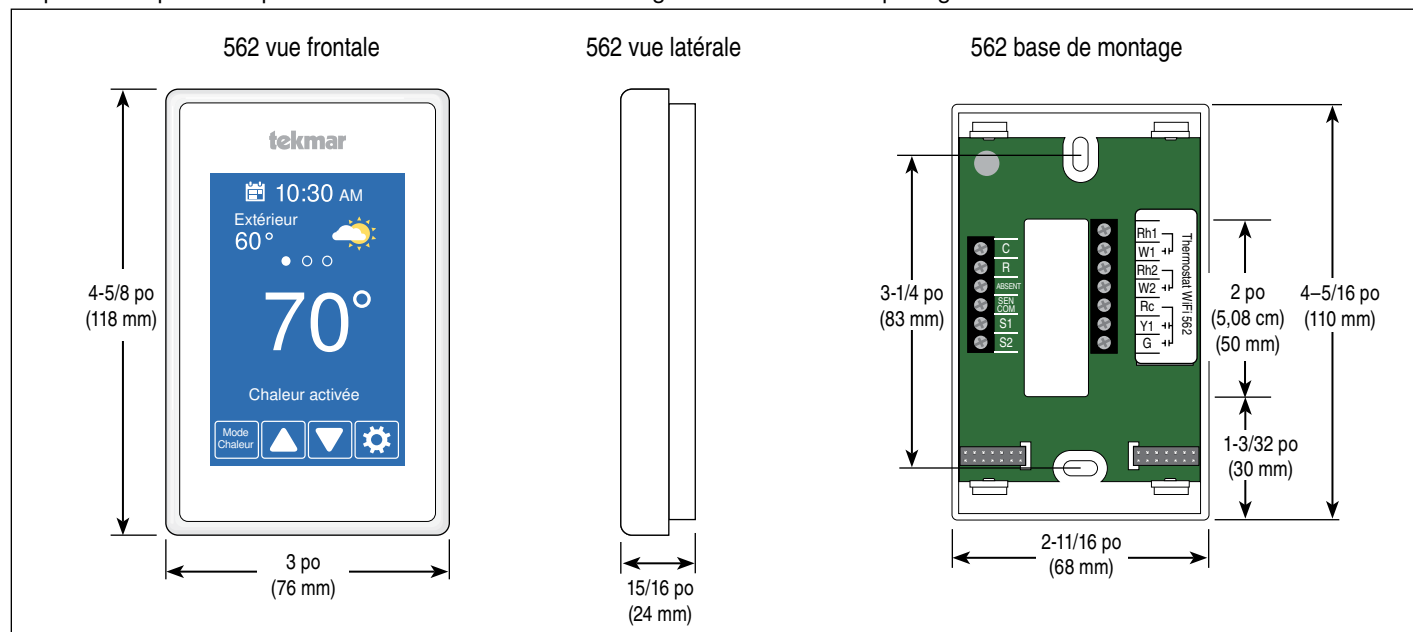
562\_C\_F

11/16

Remplace :  
Nouveau

Travail \_\_\_\_\_ Concepteur \_\_\_\_\_ Contact \_\_\_\_\_

Le thermostat WiFi 562 fait fonctionner un système de chauffage à deux phases et de climatisation à une phase, ainsi qu'un ventilateur. Lorsqu'il est connecté au réseau Internet, l'heure est automatiquement réglée et l'écran affiche la météo locale avec la température extérieure. Une application mobile et un site Web permettent de commander le thermostat à distance. Un semainier programmable à 4 événements est disponible et une fonction de démarrage anticipé apprend automatiquement à chauffer la pièce en fonction des heures programmées. Une fonction d'absence s'utilisant avec facilité et rapidité permet de réduire la consommation énergétique lorsque les lieux sont inoccupés. Ce thermostat a été conçu pour faire fonctionner un système de chauffage par plancher radiant. Des capteurs de plancher optionnels peuvent aussi être installés afin d'augmenter le confort et protéger le revêtement de sol.



### Spécifications

Thermostat WiFi 562 deux phases de chauffage, une phase de climatisation, ventilateur	
Documentation	562_C, 562_D, 562_J, 562_U
Commande	Contrôle à microprocesseur. Il ne s'agit pas d'un contrôle de sécurité (limite)
Poids emballé	0,7 lb (300 g)
Dimensions	4-5/8 po (H) x 3 po (La) x 15/16 po (P) (118 x 76 x 24 mm)
Boîtier	Plastique PVC blanc, type NEMA 1
Approbations	Satisfait les critères de la Classe B: ICES et FCC Partie 15
Conditions ambiantes	Utilisation à l'intérieur uniquement, 0 °C à 50 °C (32 °F à 122 °F), humidité relative ≤ 90 % sans condensation
Bloc d'alimentation	15 à 30 V (c.a./c.c.), 2 VA, classe 2
Relais	30 V (c.a./c.c.), 2 A, circuits de classe 2
Capteur	Thermistance NTC, 10 kΩ @ 77 °F (25 °C ±0,2 °C) β=3892
- Inclus	Aucun
- Optionnel	tekmar type 070, 072, 073, 076, 077, 079, 084
Communications	WiFi 802.11n, 2,4 GHz, chiffrement WPA2
Application mobile	Apple iOS, Android
Garantie	Garantie limitée de 3 ans (voir le texte complet de la garantie dans le document 562_D)

### Caractéristiques

- Application mobile pour appareils Android et iOS
- Capteurs distants optionnels de pièce et de plancher
- Mises à jour logicielles automatiques
- Température extérieure
- Météo locale
- Envoi par courriel des avis d'erreur et des alertes
- Horloge synchronisée via Internet
- Possibilité de programmer sur 7 jours
- Fonction d'absence économisant l'énergie
- Démarrage anticipé
- Contrôle de la consommation énergétique
- Affichage en français, anglais ou espagnol
- Écran tactile couleur de 3,5 po
- Choix de couleurs de fond

**tekmar**<sup>®</sup>

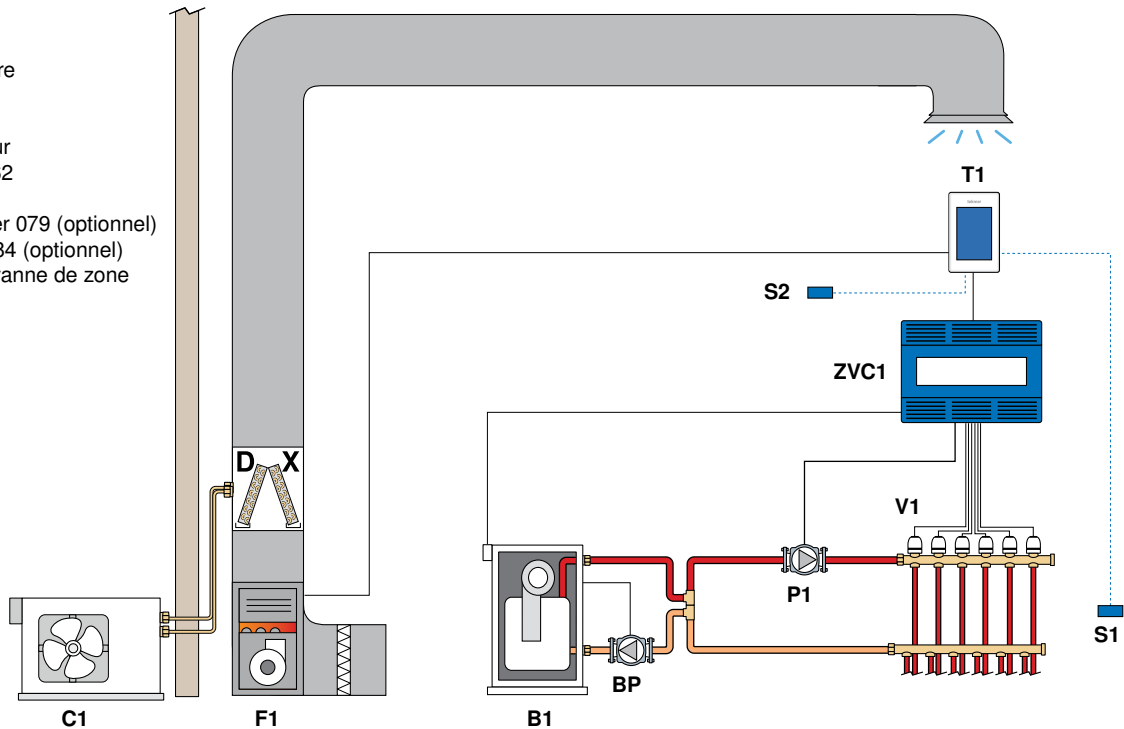
A WATTS Brand

## Schéma d'application type

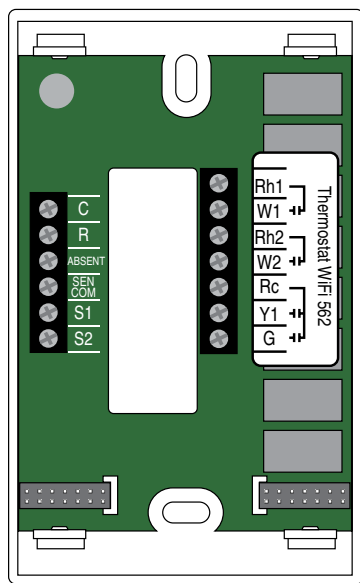
### Schéma mécanique type

#### Légende

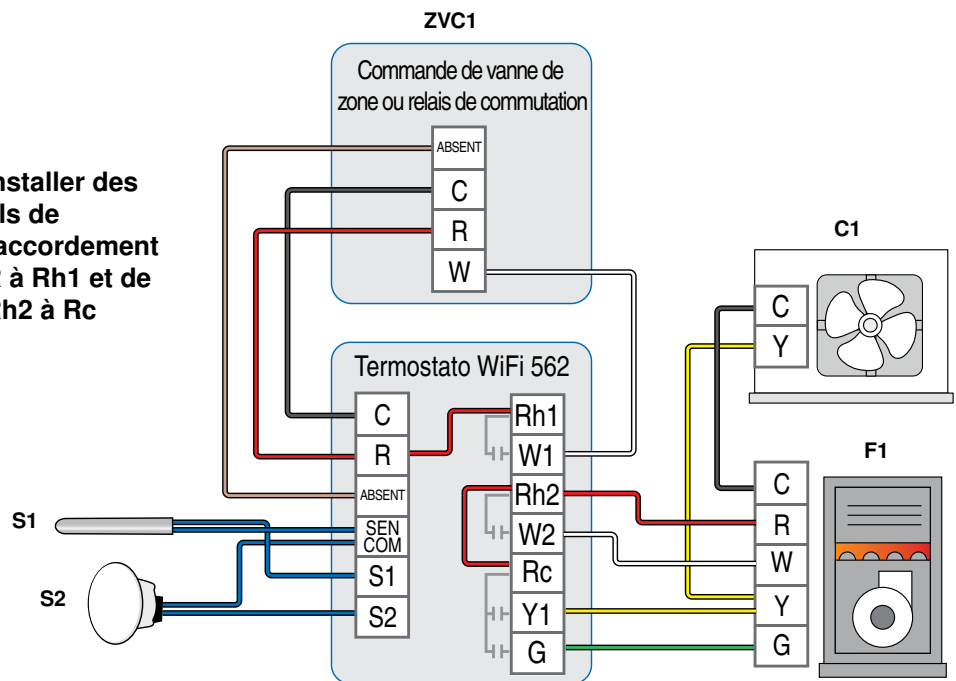
B1 = Chaudière  
 BP = Pompe de chaudière  
 C1 = Climatiseur  
 F1 = Fournaise  
 P1 = Pompe de collecteur  
 T1 = Thermostat WiFi 562  
 V1 = Vanne de zone  
 S1 = Capteur de plancher 079 (optionnel)  
 S2 = Capteur intérieur 084 (optionnel)  
 ZVC1 = Commande de vanne de zone  
 304 V, 306 V



### Diagramme électrique type



**Installer des  
 fils de  
 raccordement  
 R à Rh1 et de  
 Rh2 à Rc**



### ⚠ MISE EN GARDE

Le présent document ne vise pas à fournir des instructions d'installation complètes et des consignes de sécurité. Afin d'éviter des dommages matériels ou des blessures, prière de se référer au manuel d'installation complet et à la notice de sécurité du produit fournis avec le produit.

**tekmar**<sup>®</sup>

A WATTS Brand

Toutes les spécifications sont sujettes à modification sans préavis.

T : (250) 545-7749 • F : (250) 984-0815  
 tekmarControls.com