

Especificación de ingeniería

Nombre del trabajo _____

Contratista _____

Lugar del trabajo _____

Aprobación _____

Ingeniero _____

No. de OC del contratista _____

Aprobación _____

Representante _____

SIN PLOMO*

MasterSeries®

Modelo LF886W/WZ

Conjunto de prevención de reflujos de detector de zona de presión reducida (tipo II)

4" – 10" (10.16 a 25.4 cm)

El conjunto del detector de zona de presión reducida MasterSeries LF886W/WZ está diseñado para proporcionar el reemplazo directo de las válvulas de la competencia en la orientación de patrón en N (LF886W) o de patrón en Z (LF886WZ). Protege contra la contrapresión y las condiciones de contrasifonaje para aplicaciones de alto riesgo de peligro o toxicidad de acuerdo con los códigos rectores locales de servicios públicos de agua. Se utiliza principalmente en sistemas de agua potable para beber en donde el código rector local exige la protección contra el agua de calidad no potable que se bombea o se vuelve a colocar en el sistema de agua potable.

El cuerpo de hierro dúctil de la válvula está fusionado con la tecnología ArmorTek® para resistir la corrosión inducida por microbios (MIC) o debida al sustrato metálico expuesto. La serie tiene una construcción sin plomo para cumplir con los requisitos de instalación con bajo contenido de plomo*. Los conjuntos de detector de zona de presión reducida sin plomo deben cumplir, según corresponda, con los códigos y normas del estado que exigen un contenido reducido de plomo.

La serie incluye un sensor de inundación que detecta descargas excesivas de agua de la válvula de alivio. El sensor de inundación transmite una señal que activa una alerta multicanal (llamada, correo electrónico, texto) para notificar al personal sobre posibles inundaciones.

AVISO

Se requiere un kit de conexión de complemento para activar el sensor de inundación. Sin el kit de conexión, el sensor de inundación es un componente pasivo que no se comunica con ningún otro dispositivo. (También está disponible un kit de conexión de sensor de retroadaptación para instalaciones existentes. Para obtener más información, descargue RP/IS-F-880V-RP/RPDA).

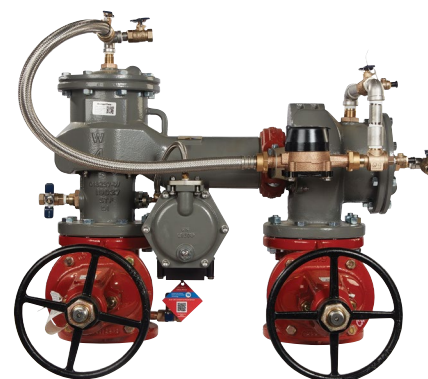
AVISO

El uso del sensor de inundación no sustituye la necesidad de cumplir con todas las instrucciones, códigos y regulaciones requeridas relacionadas con la instalación, el funcionamiento y el mantenimiento de este producto, incluida la necesidad de proporcionar un drenaje adecuado en caso de una descarga.

Watts® no es responsable de la falla de las alertas debido a problemas de conectividad, cortes de energía o instalación incorrecta.

*La superficie húmeda de este producto en contacto con agua potable contiene menos de 0.25 % de su peso en plomo.

Las especificaciones del producto de FEBCO en unidades utilizadas en los Estados Unidos y en el sistema métrico son aproximadas y se proporcionan solo como referencia. Si desea mediciones precisas, comuníquese con Servicio Técnico de FEBCO. FEBCO se reserva el derecho a cambiar o modificar el diseño, fabricación, especificaciones o materiales del producto sin aviso previo y sin incurrir en ninguna obligación de hacer dichos cambios y modificaciones en los productos de FEBCO vendidos antes o después.



LF886W-OSY-GPM con sensor de inundación

Características

Válvula principal:

- Asiento de válvula de alivio de acero inoxidable y componentes de válvula de retención de acero inoxidable para un máximo rendimiento y durabilidad
- Mayor longitud de compuerta a compuerta para el reemplazo directo de válvulas más largas
- Mantenimiento del conjunto en línea
- No se requieren herramientas especiales para el mantenimiento
- Conjunto de resorte modular cautivo
- Discos reversibles y reemplazables
- Asientos reemplazables en campo
- Diseño del cuerpo de la válvula de hierro dúctil
- Tecnología avanzada de recubrimiento ArmorTek para resistir la corrosión de los componentes internos.
- Válvula de alivio de diferencial de presión modular y reparable
- Conjunto de válvula de retención de aleta
- Diseño de junta tórica cautiva
- Sensor en la válvula de alivio para detección de inundaciones, activado por un kit de conexión adicional para sistema de gestión de edificios (BMS) o comunicación de red celular

Derivación auxiliar:

- Diseño de derivación compacto; permanece en el perfil del conjunto de la válvula principal
- Conjunto de válvula de retención de 3/4" que se puede reparar en línea
- No se requieren herramientas especiales para el mantenimiento
- Asiento y disco reemplazables en campo
- Detecte posibles fugas de agua subterránea
- Detecte el uso no autorizado de agua

AVISO

La información contenida en este documento no tiene por objeto reemplazar la información completa sobre la instalación y seguridad del producto disponible ni la experiencia de un instalador de productos capacitado. Es necesario que lea detenidamente todas las instrucciones de instalación y la información de seguridad del producto antes de comenzar a instalarlo.

Consulte con las autoridades competentes para conocer los requisitos locales de instalación.



A WATTS Brand

Especificación

El conjunto de detector de zona de presión reducida FEBCO MasterSeries LF886W/WZ debe instalarse en el suministro de agua potable y en cada punto de interconexión para proteger contra posibles condiciones de contrapresión y contrasifonaje en aplicaciones de alto riesgo o tóxicas. El conjunto consistirá de un cuerpo de válvula de línea principal con dos (2) módulos de retención tipo aleta aprobados de acción independiente con asientos y gomas de disco reemplazables. El mantenimiento de ambos módulos de retención no requiere herramientas especiales y el acceso es a través de cubiertas de entrada superiores independientes. Este conjunto debe estar equipado con válvulas de cierre asentadas resilientes de entrada/salida clasificadas por UL y aprobadas por FM, y contener cuatro (4) grifos de prueba asentados resilientes, ubicados correctamente, según lo especificado por el estándar C511 de la AWWA. La línea de derivación auxiliar contiene un medidor de agua de 5/8" x 3/4" que cumple con el estándar ANSI/AWWA C700, y un conjunto de válvula de retención aprobado que cumple con el estándar C511 de la AWWA. La línea de derivación está diseñada para detectar fugas o el uso no autorizado de agua en el sistema de agua, y protege contra posibles condiciones de contrapresión y contrasifonaje para aplicaciones de alto riesgo. El cuerpo de la válvula debe incorporar un sistema de recubrimiento con inhibidor de corrosión electroquímico integrado e inhibidor microbiano. Los parámetros de rendimiento de pérdida de flujo y presión deben cumplir con los requisitos de la norma C511 de la AWWA. El conjunto será FEBCO MasterSeries LF886W/WZ e incluirá un sensor en la válvula de alivio para detección de inundaciones.

Modelo/Opción

FS	Sensor en la válvula de alivio para detección de inundación
OSY	Válvulas de compuerta OS&Y clasificadas por UL y aprobadas por FM (Cumple con ANSI/AWWA C515)
CFM	Medidor de agua de 5/8" x 3/4" con totales en pies cúbicos/min (Cumple con ANSI/AWWA C700)
GPM	Medidor de agua de 5/8" x 3/4" con totales en gal/min (Cumple con ANSI/AWWA C700)
LF	Menos válvulas de cierre (este NO es un CONJUNTO APROBADO).

Ejemplos de descripción de pedido

LF886W-OSY-GPM-FS de 4" - Válvulas de cierre OS&Y instaladas en conjunto de válvula, medidor de agua de galones por minuto y sensor de inundación

LF886W-OSY-CPM-FS de 4" - Válvulas de cierre OS&Y instaladas en conjunto de válvula, medidor de agua de metros cúbicos por minuto y sensor de inundación

Componentes disponibles

Filtro en "Y" Aprobado por la FDA (brida ASME B16.1 clase 125 y AWWA clase D)

Aprobaciones y Estándares

- Fundación para el Control de las Conexiones Cruzadas e Investigación Hidráulica (Foundation for Cross-Connection Control and Hydraulic Research) de la Universidad del Sur de California (FCCCHR-USC)
- ASSE 1047
- Clasificado por UL** (EE. UU. y Canadá)
- Aprobado por FM**
- IAPMO/cUPC
- Cumple con el estándar C511 de la AWWA
- Conexiones finales: cumple con brida ASME B16.1 clase 125 y AWWA clase D



Orientación del flujo del conjunto

Horizontal (patrón en N de 4" – 10") - Aprobado por FCCCHR-USC, ASSE, cULus, FM, IAPMO/cUPC

Vertical ascendente (patrón en Z de 4" – 10") - Aprobado por FCCCHR-USC, ASSE, cULus, FM, IAPMO/cUPC

**Conjunto configurado con válvulas de compuerta OS&Y RW clasificadas por UL y aprobadas por FM. Otro tipo de configuraciones que no sean válvulas de compuerta no son clasificadas por UL y aprobadas por FM.

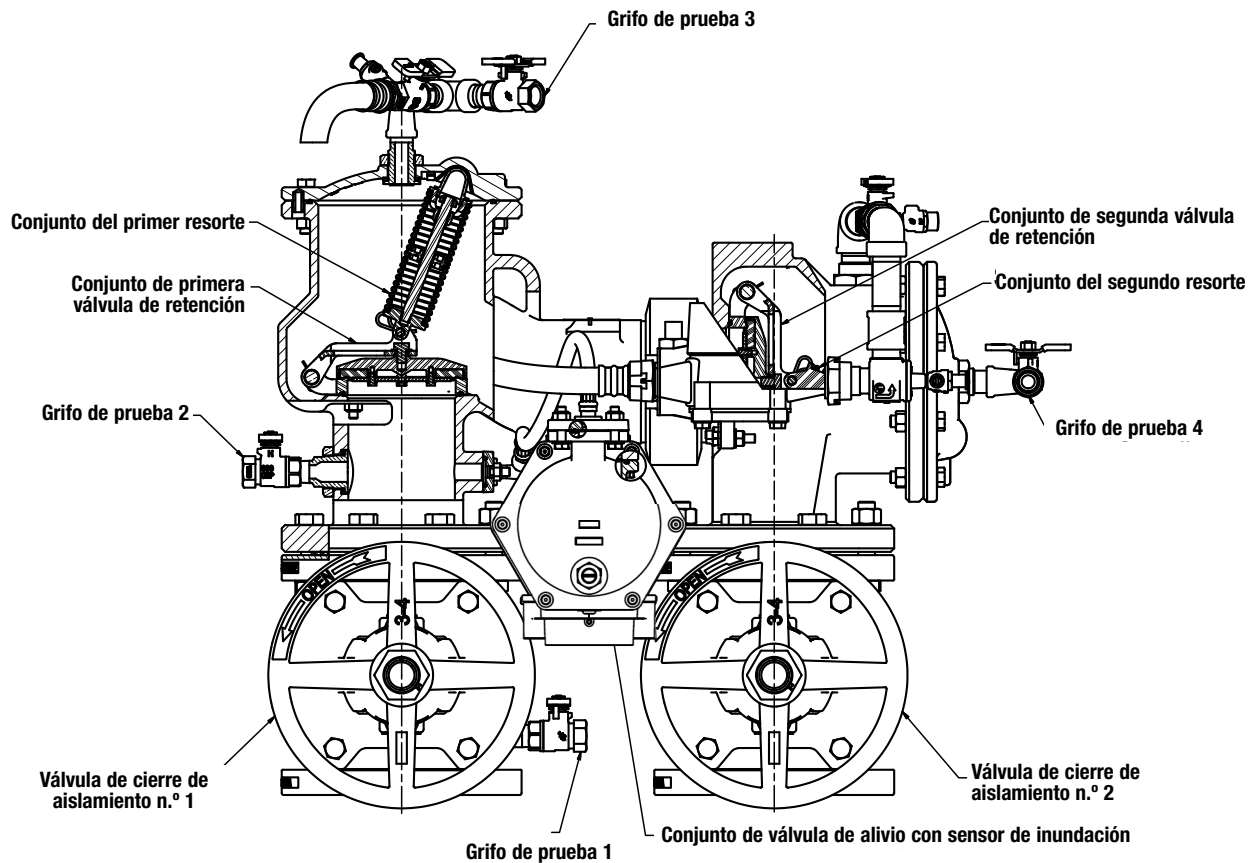
Materiales

Todos los conjuntos (tamaños de 2½" a 10") son similares en cuanto a materiales y construcción. Comuníquese con su representante local de FEBCO si necesita más información.

Cuerpo de la válvula principal	Hierro dúctil grado 65-45-12
Cuerpo de la válvula de alivio	Hierro dúctil grado 65-45-12
Recubrimiento	Recubrimiento interno y externo de fusión de epoxi AWWA C550-90
Válvulas de cierre	Válvula de compuerta de cuña resiliente OSY AWWA C515 (Clasificado por UL y aprobado por FM)
Asientos de válvula de retención	Acero inoxidable
Asiento de válvula de alivio	Acero inoxidable
Soporte de disco	Acero inoxidable
Disco de elastómero	Silicona
Resorte	Acero inoxidable
Abrazadera	AWWA C606

Presión – Temperatura

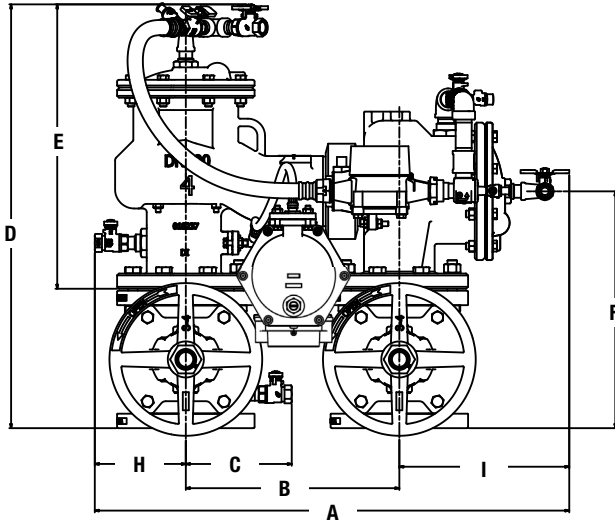
Máx. Presión de trabajo	175 psi (12.1 bar)
Mín. Presión de trabajo	20 psi (1.4 bar)
Presión de prueba hidrostática	350 psi (24.1 bar)
Presión de prueba hidrostática	700 psi (48.3 bar)
Rango de temperatura	33 °F – 140 °F (0.5 °C – 60 °C) continuo



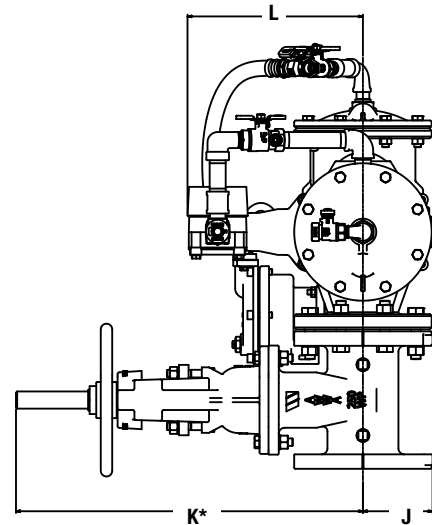
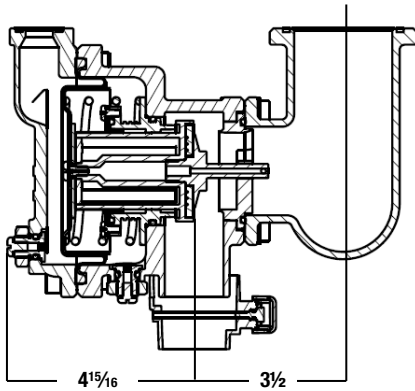
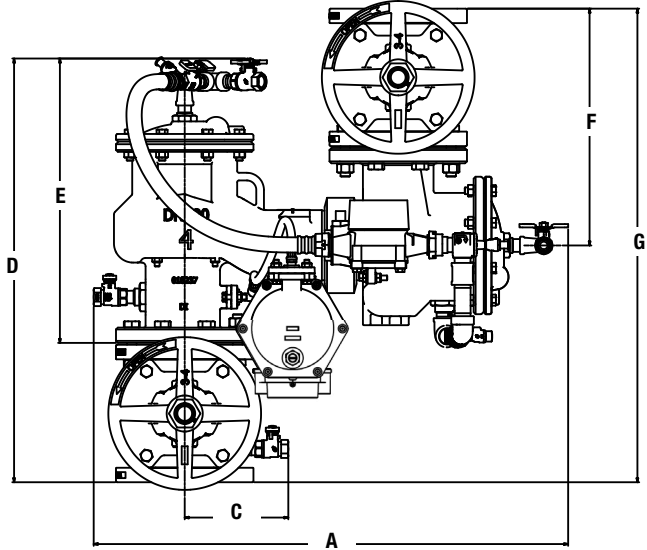
Dimensiones y pesos

A continuación, se muestran las dimensiones nominales y los pesos físicos para LF886W/WZ, tamaños de 4" a 10". Se debe permitir una holgura para las tolerancias normales de fabricación. Descargue las instrucciones de instalación en watts.com o comuníquese con su representante local de FEBCO para obtener más información.

Orientación estándar (patrón en N)



Orientación vertical (patrón en Z)



Llame al servicio de atención al cliente si necesita ayuda con los detalles técnicos.

TAMAÑO	DIMENSIONES														PESO**															
	A (W)		A (Z)		B (W)		B (Z)		C		D		E		F		G		H		I		J		K*		L		OSY	
in	in	mm	in	mm	in	mm	in	mm	in	mm	in	mm	in	mm	in	mm	in	mm	in	mm	in	mm	in	mm	in	mm	in	mm	lb	kg
4	32 ³ / ₁₆	818	32 ¹³ / ₁₆	833	18 ⁵ / ₁₆	465	18 ¹⁵ / ₁₆	481	7	178	27 ³ / ₄	705	18 ³ / ₄	476	15 ¹ / ₂	394	31	787	6	152	11 ¹ / ₈	283	4 ¹ / ₂	114	23 ³ / ₄	591	13	330	342	155
6	34 ¹⁵ / ₁₆	887	37 ¹ / ₄	946	18 ¹¹ / ₁₆	475	21	533	8	203	32 ³ / ₄	831	22 ¹ / ₈	562	18 ³ / ₈	473	37 ¹ / ₄	946	7 ¹ / ₄	184	12 ¹ / ₂	316	5 ¹ / ₂	140	30 ³ / ₈	765	13	330	530	240
8	48	1219	49 ⁵ / ₁₆	1253	29	737	30 ³ / ₈	770	9 ¹ / ₄	235	36 ³ / ₄	933	25 ¹ / ₈	638	20 ³ / ₄	527	41 ¹ / ₂	1054	8 ¹ / ₂	216	14	356	6 ³ / ₄	172	37 ³ / ₄	959	14 ¹ / ₂	368	846	384
10	50 ¹ / ₁₆	1272	51 ³ / ₈	1304	29	737	30 ⁵ / ₁₆	533	10 ⁷ / ₁₆	264	41 ¹ / ₁₆	1047	28 ¹ / ₈	714	23 ¹¹ / ₁₆	601	47 ⁵ / ₁₆	1202	9 ⁵ / ₈	244	15 ¹¹ / ₁₆	398	8	203	45 ³ / ₄	1162	13 ³ / ₈	333	1363	618

* Indica dimensiones nominales con válvulas de compuerta OSY (posiciones completamente abiertas).

** Indica el peso de los conjuntos completos de reflujo con válvulas de compuerta especificadas.

El drenaje del espacio no está diseñado para recoger la máxima descarga posible de la válvula de alivio. La instalación del accesorio de espacio de aire FEBCO con la línea de drenaje que

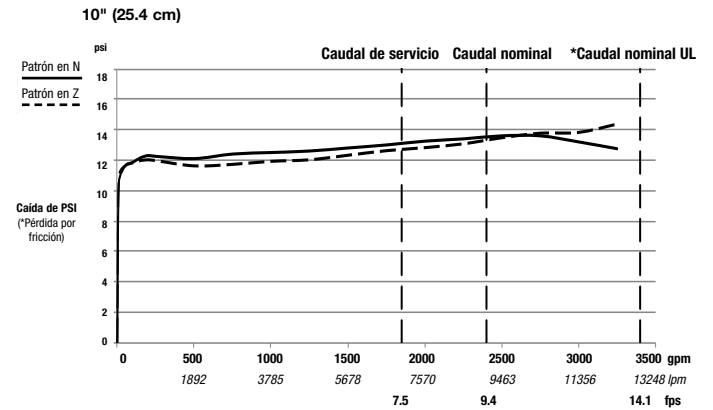
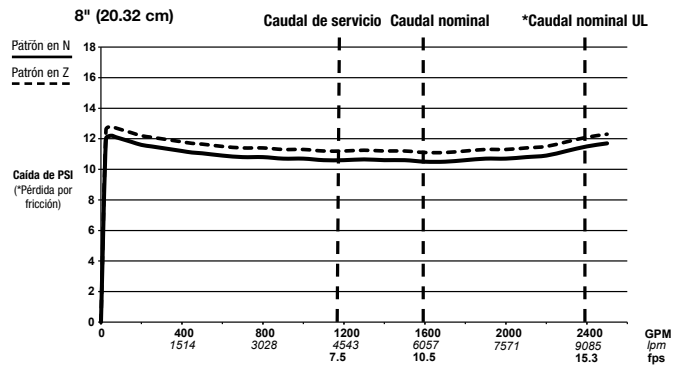
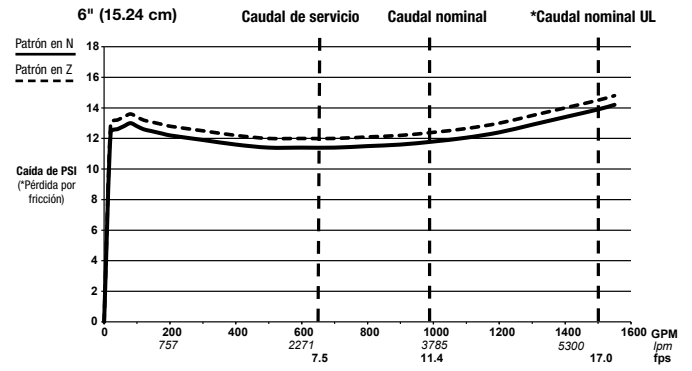
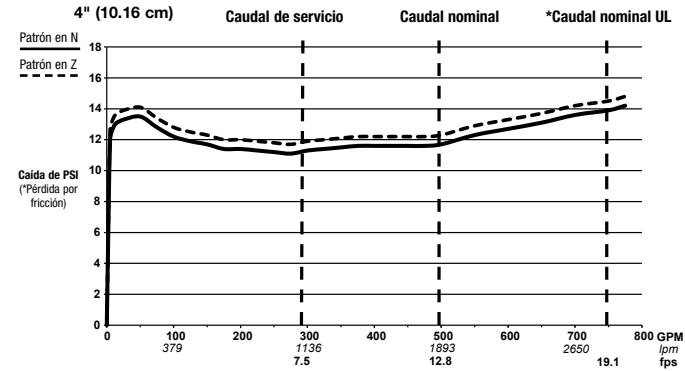
termina sobre un desagüe en el piso maneja cualquier descarga normal o expulsada a través de la válvula de alivio. Sin embargo, es posible que sea necesario diseñar el tamaño del desagüe del suelo para evitar daños por agua causados por una condición de falla completa. No reduzca el tamaño de la línea de drenaje del empalme de espacio de aire.

Rendimiento

La tabla de capacidad de caudal identifica el rendimiento de la válvula en función de la velocidad nominal del agua de hasta 20 fps.

- El flujo máximo de servicio se determina por la velocidad nominal máxima de 7.5 fps.
- El Manual M-22 de AWWA (Apéndice C) recomienda que la velocidad máxima del agua en los servicios no sea superior a 10 fps.
- El caudal de UL se determina según la velocidad nominal típica de 15 ft/s.

Capacidad



A WATTS Brand

EE. UU.: Tel.: (800) 767-1234 • FEBCOonline.com

Canadá: Tel.: (888) 208-8927 • FEBCOonline.ca

Latinoamérica: Tel.: (52) 55-4122-0138 • FEBCOonline.com

