

Spécification technique

Nom du projet _____

Entrepreneur _____

Emplacement du projet _____

Approbation _____

Ingénieur _____

N° de commande de l'entrepreneur _____

Approbation _____

Représentant _____

SANS PLOMB*

MasterSeries®

Modèle LF880W/WZ

Ensemble de prévention anti-refoulement à pression réduite

4 po – 10 po

Le détecteur à pression réduite MasterSeries LF880W/WZ est conçu pour fournir un remplacement encastré des vannes concurrentes dans l'orientation en motif N (LF886W) ou en motif en Z (LF886WZ). Il offre une protection contre les situations de contrepression et de siphonnement à rebours possibles dans les applications à haut risque/toxiques conformément aux codes locaux en matière de services publics de gestion des eaux. Il est principalement utilisé sur les systèmes d'eau potable où le Code de réglementation local exige une protection contre l'eau de qualité non potable pompée ou siphonnée à rebours dans le système d'eau potable.

Le corps en fonte ductile est fusionné avec la technologie ArmorTek® pour résister à la corrosion due à la corrosion induite par les microbes (MIC) ou au substrat métallique exposé. La gamme intègre une construction sans plomb lui permettant de se conformer aux exigences d'installation faible en plomb. Les antirefoulements à pression réduite sans plomb doivent être conformes aux codes et normes de l'État, le cas échéant, exigeant une teneur réduite en plomb.

La série comprend un capteur d'inondation qui détecte les évacuations d'eau excessives de la soupape de décharge. Le capteur d'inondation transmet un signal qui déclenche une alerte multicanaux (appel, courriel, message texte) pour aviser le personnel d'une inondation potentielle.

AVIS

Une trousse de raccordement supplémentaire est nécessaire pour activer le capteur d'inondation. Sans la trousse de raccordement, le capteur d'inondation est un composant passif qui ne communique avec aucun autre dispositif. (Une trousse de raccordement de capteur de mise à niveau est également disponible pour les installations existantes. Pour en savoir plus, téléchargez RP/IS-F-880V-RP/RPDA.)

AVIS

L'utilisation du capteur d'inondation ne remplace pas le besoin de se conformer à toutes les instructions, à tous les codes et à toute la réglementation requis liés à l'installation, au fonctionnement et à la maintenance de ce produit, y compris le besoin d'assurer un drainage approprié en cas d'évacuation.

Watts® n'est pas responsable de la défaillance des alertes due à des problèmes de connectivité, à des coupures de courant ou à une installation incorrecte.

*La surface mouillée de ce produit communiquant avec l'eau consommable contient moins de 0,25 % de plomb en poids.

Les spécifications des produits FEBCO en unités coutumières américaines et métriques sont approximatives et ne sont fournies qu'à titre de référence. Pour des mesures précises, veuillez communiquer avec le service technique de FEBCO. FEBCO se réserve le droit de changer ou de modifier la conception, la construction, les spécifications ou les matériaux du produit sans préavis et sans encourir aucune obligation de procéder à de tels changements et modifications sur les produits FEBCO vendus antérieurement ou ultérieurement.



LF880W-NRS avec capteur d'inondation

Caractéristiques

- Composants de siège de soupape de décharge en acier inoxydable et clapet en acier inoxydable pour un rendement et une durabilité maximaux
- Longueur porte-à-porte plus longue pour le remplacement encastré des vannes plus longues
- Ensemble réparable en ligne
- Installation verticale à motif en N vers le haut ou vers le bas
- Installation verticale à motif en Z vers le haut
- Aucun outil spécial n'est exigé pour l'entretien
- Ensemble de ressort modulaire capturé
- Disques réversibles et remplaçables
- Disques réversibles et remplaçables
- Sièges remplaçables sur le terrain
- Conception du corps de vanne en fonte ductile
- Technologie avancée de revêtement ArmorTek pour résister à la corrosion des composants internes
- Soupape de décharge de pression différentielle modulaire et réparable
- Ensemble de clapet de retenue
- Capteur sur la soupape de décharge pour la détection des inondations, activé par trousse de raccordement complémentaire pour la communication BMS ou réseau cellulaire

AVIS

Ces informations ne sont pas destinées à remplacer les informations d'installation et de sécurité complètes du produit ni l'expérience d'un installateur professionnel. Vous êtes tenu de lire attentivement toutes les instructions d'installation et les renseignements relatifs à la sécurité du produit avant d'en commencer l'installation.

Renseignez-vous auprès des autorités compétentes pour connaître les exigences locales en matière d'installation.



A WATTS Brand

Spécifications

L'antirefoulement à pression réduite FEBCO MasterSeries LF880W/WZ doit être installé sur l'alimentation en eau potable et à chaque point d'interconnexion pour protéger contre les conditions possibles de contrepression et de siphonnement à rebours pour les applications à haut risque/toxiques. L'assemblage doit consister en un corps de vanne de conduite principale composé d'une soupape de décharge de pression différentielle située dans une zone entre deux (2) modules de clapet approuvés indépendants avec sièges et caoutchoucs de disque remplaçables. L'entretien de la soupape de décharge de pression différentielle et des deux modules de clapet ne nécessite aucun outil spécial; les deux modules sont accessibles par des couvercles d'entrée supérieurs indépendants.

Cet ensemble doit être équipé de robinets d'arrêt d'entrée/sortie résilients avec siège conformes à la norme AWWA; lorsqu'il est utilisé dans une application de gicleurs d'incendie, l'ensemble doit être équipé de robinets d'arrêt d'entrée/sortie résilients avec siège classés UL et homologués FM et contenir quatre (4) robinets d'essai avec siège résilients correctement placés, comme spécifié par la norme C511 de l'AWWA. Le corps de vanne doit intégrer un système de revêtement avec un inhibiteur de corrosion électrochimique et un inhibiteur microbien intégrés. Les paramètres de rendement de débit et de perte de pression doivent répondre aux exigences de la norme C511 de l'AWWA. L'ensemble doit être de la gamme FEBCO MasterSeries LF880W/WZ et doit inclure un capteur sur la soupape de décharge pour la détection des inondations.

Modèle/Option

FS	Capteur sur la soupape de décharge pour la détection des inondations
OSY	Robinet-vannes OS&Y classés UL et homologués FM (Conformes à la norme C515 de l'ANSI/AWWA)
NRS	Robinet-vannes à tige non relevables (conformes à la norme C509 de l'ANSI/AWWA)
LG	Moins les robinets d'arrêt (Ceci n'est pas un ASSEMBLAGE APPROUVÉ.)

Exemple de descriptions de commande

LF880W-OSY-FS 4 po - Ensemble de vanne équipé de robinets d'arrêt OS&Y et d'un capteur d'inondation

Composants disponibles

Tamis en Y	homologué par la FDA (B16.1 Classe 125 de l'ASME et classe D Bride de l'AWWA)
------------	---

Approbations – Normes

- Approuvé par la Fondation pour le contrôle des interconnexions et la recherche hydraulique de l'Université de Californie du Sud (FCCCHR-USC)
- Répertoire ASSE 1013
- Classé UL** (États-Unis et Canada)
- Homologué FM**
- IAPMO/cUPC
- Conforme à la norme C511 de l'AWWA
- Raccordements d'extrémité – Conforme à la norme B16.1 Classe 125 de l'ASME et à la norme Classe D Bride de l'AWWA



Orientation du débit d'assemblage

- Horizontal (motif N 4 po – 10 po [10,2 cm à 25,4 cm]) - Homologué par FCCCHR-USC, ASSE, cULus, FM, IAPMO/cUPC
- Vertical vers le haut (motif en Z 4 po – 10 po [10,2 cm à 25,4 cm]) - Homologué par FCCCHR-USC, ASSE, cULus, FM, IAPMO/cUPC

** Assemblage configuré avec des robinets-vannes OS&Y RW classés UL et homologués FM. Les assemblages sans robinets-vannes ne sont pas des configurations classées UL ni homologuées FM

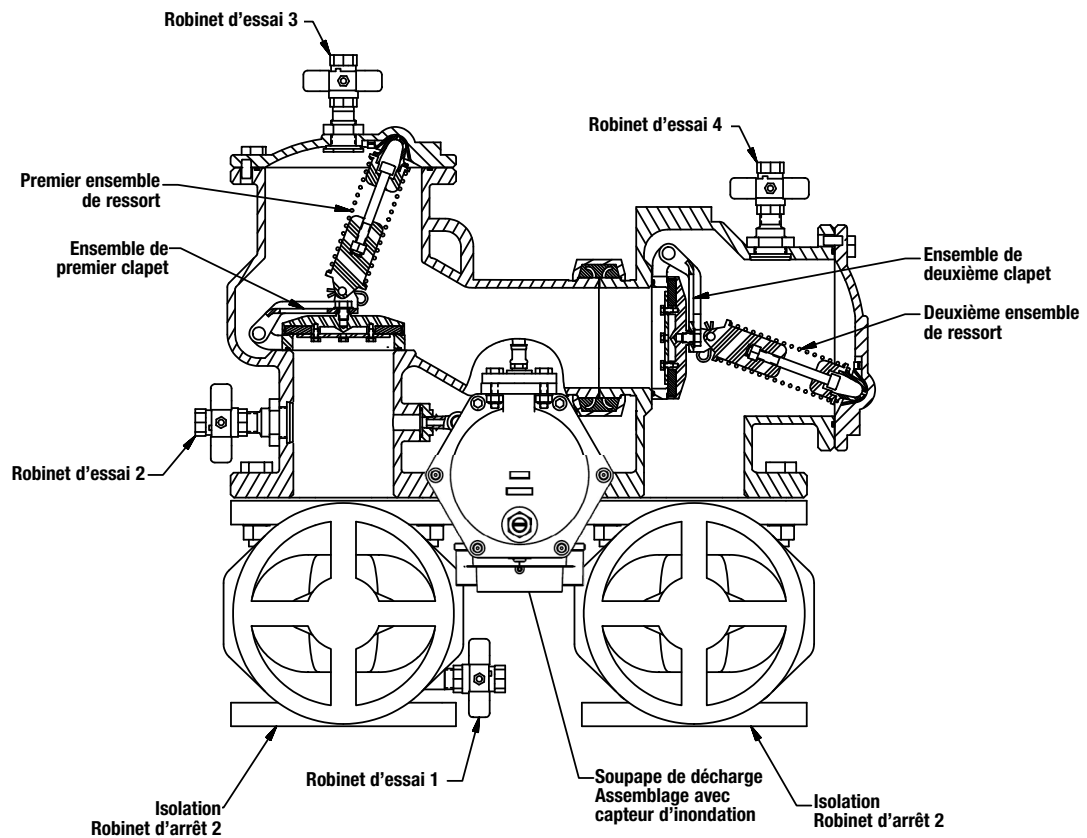
Matériaux

Tous les assemblages (tailles 4 po à 10 po [10,2 cm à 25,4 cm]) sont similaires en matière de matériaux et de construction. Communiquez avec votre représentant FEBCO local si vous avez besoin de plus amples renseignements.

Corps de vanne principale	fonte ductile de grade 65-45-12
Corps de soupape de décharge	fonte ductile de grade 65-45-12
Revêtement	Fusion à revêtement époxy interne et externe Norme C550-90 de l'AWWA
Robinets d'arrêt	Robinet-vanne à siège résilient NRS conforme à C509 de l'AWWA (norme) Robinet-vanne à siège résilient OSY conforme à la norme C515 de l'AWWA (classé UL et homologué FM)
Sièges de clapet	acier inoxydable
Siège de soupape de décharge	acier inoxydable
Porte-disque	acier inoxydable
Disque en élastomère	silicone
Ressort	Acier inoxydable
Pince	Classe C606 de l'AWWA

Pression – Température

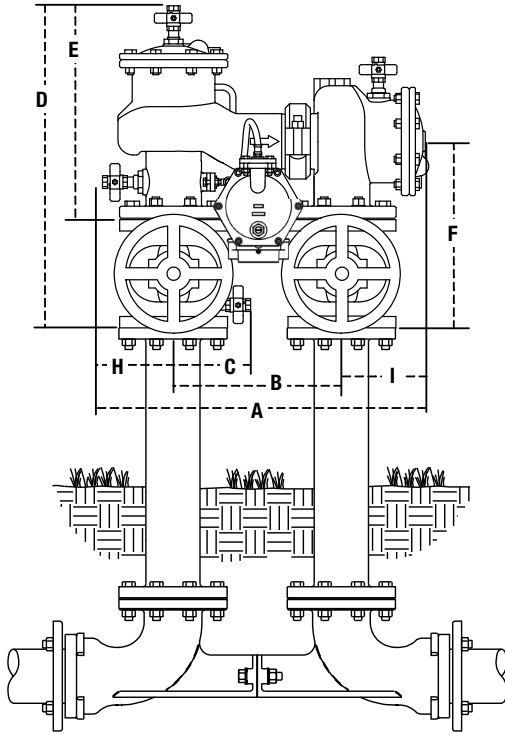
Pression de service	Pression nominale	12,1 bar (175 psi)
Distance verticale min.	Pression nominale	1,4 bar (20 psi)
Pression d'essai hydrostatique		24,1 bar (350 psi)
Pression de sécurité hydrostatique		48,3 bar (700 psi)
Plage de température		0,5 °C à 60 °C (33 °F à 140 °F) continue



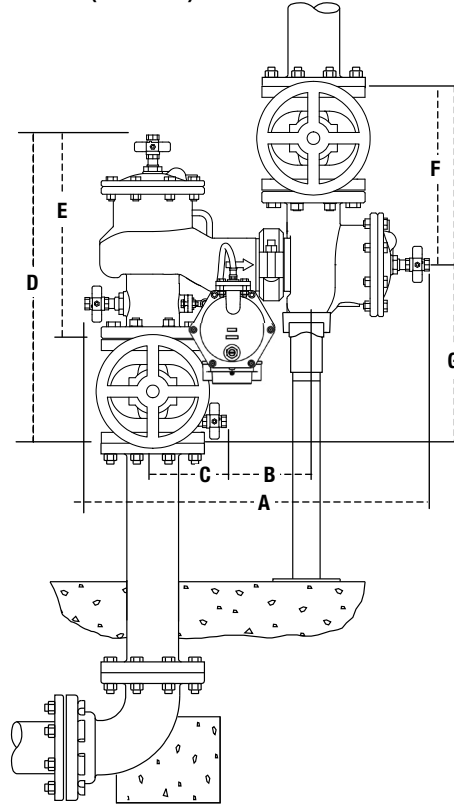
Dimensions et poids

Vous trouverez ci-dessous les dimensions nominales et les poids physiques pour LF880W/WZ, tailles 4 po à 10 po (10,2 cm à 25,4 cm). Des tolérances de fabrication normales doivent être prises en compte. Téléchargez les instructions d'installation au watts.com ou communiquez avec votre représentant FEBCO local pour de plus amples renseignements.

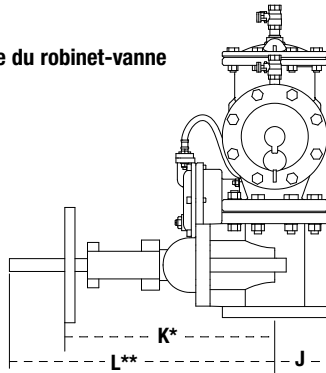
Orientation standard (motif N)



Orientation verticale (motif en Z)

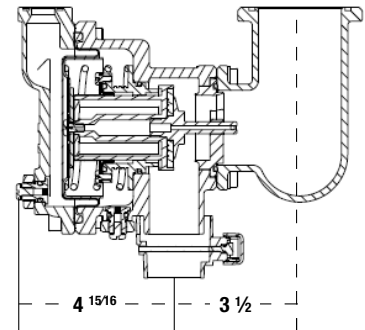


Vue latérale du robinet-vanne



Détail de la soupape de décharge

Soupape de décharge avec capteur d'inondation expédiée du côté droit (illustré) réversible du côté gauche



Appeler le service clientèle si vous avez besoin d'aide pour les détails techniques.

TAILLE	DIMENSIONS														POIDS***																				
	A (W)		A (Z)		B (W)		B (Z)		C		D		E		F		G		H		I		J		K*		L**		NRS		OSY				
po	mm	po	mm	po	mm	po	mm	po	mm	po	mm	po	mm	po	mm	po	mm	po	mm	po	mm	po	mm	po	mm	po	mm	po	mm	po	mm	po	mm	po	mm
4 (10,16)	32 ³ / ₁₆	818	32 ³ / ₁₆	833	18 ⁵ / ₁₆	465	18 ¹⁵ / ₁₆	481	7	178	26 ³ / ₄	680	17 ³ / ₄	451	15 ¹ / ₂	394	31	787	6 (15,24)	152	7 ¹ / ₄	184	4 ¹ / ₂	114	14 ³ / ₈	365	23 ³ / ₄	591	344	156	356	162			
6 (15,24)	34 ¹⁵ / ₁₆	887	37 ¹ / ₄	946	18 ¹¹ / ₁₆	475	21	533	8	203	32 ¹ / ₄	819	21 ⁵ / ₈	548	18 ³ / ₈	473	37 ¹ / ₄	946	7 ¹ / ₂	191	9 ¹ / ₂	241	5 ¹ / ₂	140	18 ³ / ₈	479	30 ³ / ₈	765	517	235	537	244			
8	48	1219	49 ⁹ / ₁₆	1253	29	737	30 ⁹ / ₁₆	770	9 ¹ / ₄	235	36 ³ / ₈	324	24 ⁷ / ₈	632	20 ³ / ₄	527	41 ¹ / ₂	1054	8 ³ / ₄	222	10 ¹ / ₄	260	6 ³ / ₄	172	23 ¹ / ₂	597	37 ³ / ₄	959	808	366	836	379			
10	50 ¹ / ₁₆	1272	51 ³ / ₈	1304	29	737	30 ⁹ / ₁₆	533	10 ⁷ / ₁₆	264	40 ³ / ₈	1032	27 ¹ / ₂	699	23 ¹ / ₁₆	601	47 ⁹ / ₁₆	1202	9 ³ / ₈	238	11 ¹ / ₄	298	8	203	27 ¹ / ₂	699	45 ³ / ₄	1162	-	-	1344	610			

* Indique les dimensions nominales des robinets-vannes NRS.

** Indique les dimensions nominales des robinets-vannes OSY (positions complètement ouvertes).

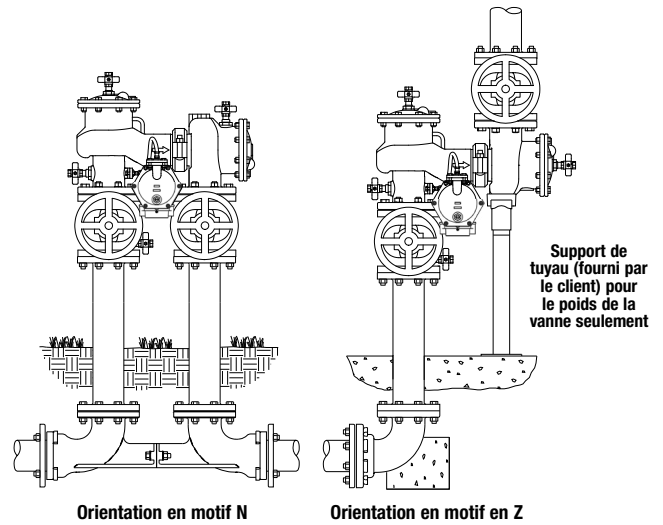
*** Indique le poids des assemblages contre le refoulement complets avec robinets-vannes spécifiés.

Le drain à intervalle n'est pas conçu pour accueillir le déversement maximal possible de la soupape de décharge. L'installation du passage d'air FEBCO sur la conduite de vidange qui se termine au-dessus d'un avaloir de sol permettra de gérer les évacuations ou nuisances ordinaires par la soupape de décharge. En revanche, il est possible qu'il faille que la taille de l'avaloir de sol soit conçue de sorte à empêcher les dégâts des eaux en cas de défaillance totale. Veuillez à ne pas réduire la taille de la conduite de vidange à partir du raccord entrefer.

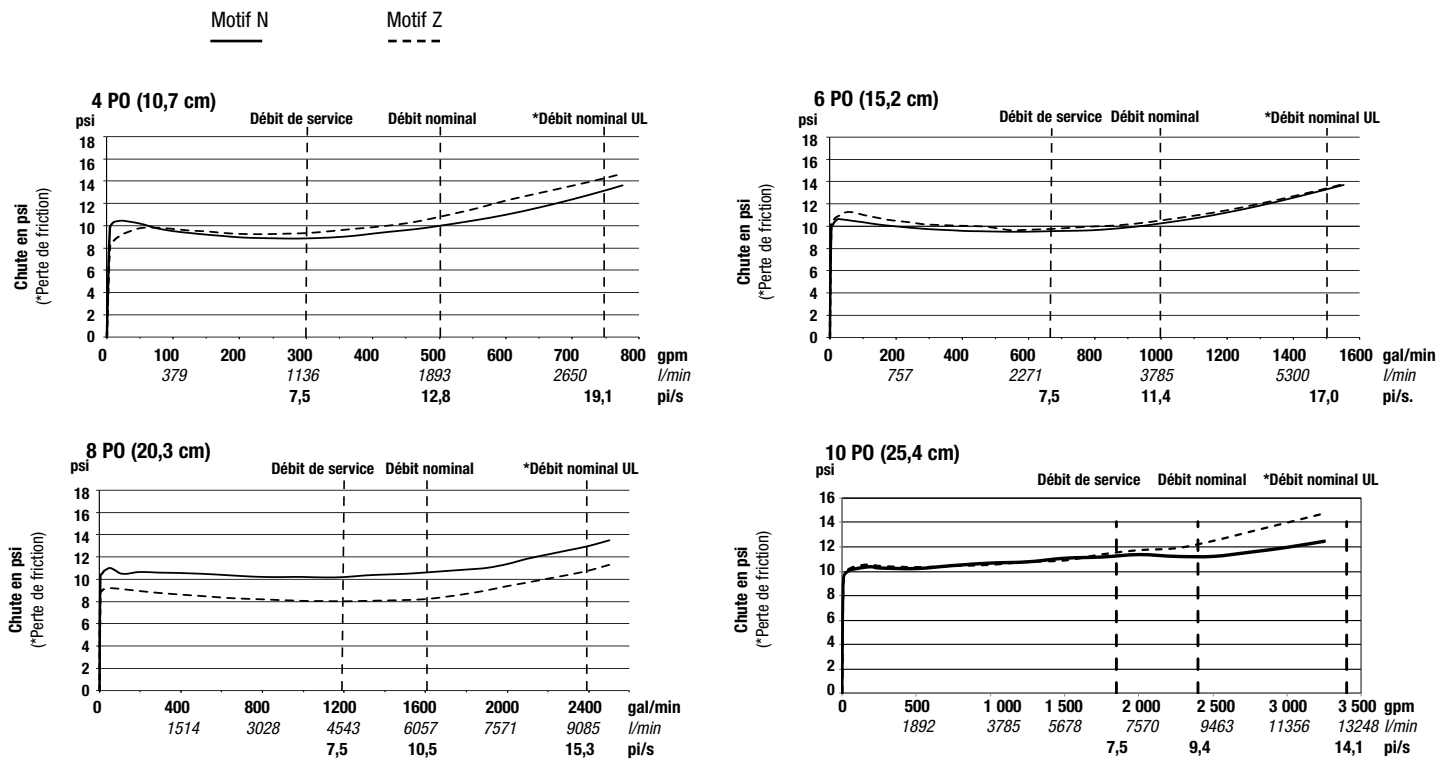
Rendement

Le tableau de capacité de débit identifie le rendement de l'appareil en fonction d'une vitesse nominale de l'eau allant jusqu'à 20 pi/s (6 m/s).

- Le débit de service maximum est déterminé par la vitesse nominale maximum de 7,5 pi/s (4,5 m/s).
- Le manuel M-22 (Annexe C) de l'AWWA recommande une vitesse de l'eau en service maximum inférieure à 10 pi/s (3 m/s).
- Le débit UL est déterminé par la vitesse nominale typique de 15 pi/s (9 m/s).



Capacité



A WATTS Brand

É.-U. : Tél. : (800) 767-1234 • FEBCOonline.com
 Canada : Tél. : (888) 208-8927 • FEBCOonline.ca
 Amérique latine : Tél. : (52) 55-4122-0138 • FEBCOonline.com

