

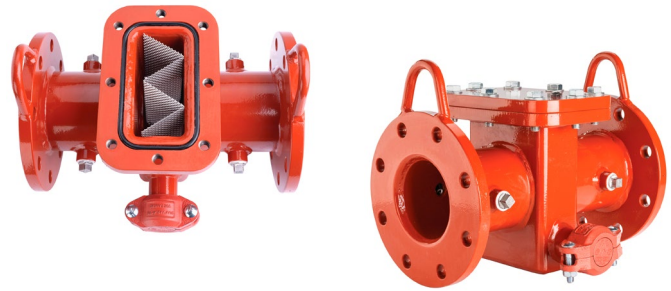
# Instalación, operación y mantenimiento

## Filtros de placa

### ⚠ ADVERTENCIA



Lea este manual ANTES de utilizar este equipo.  
No leer ni seguir toda la información de seguridad y uso puede provocar muerte, lesiones personales graves, daños a la propiedad o daños al equipo.  
Guarde este manual para consultas posteriores.



### AVISO

Antes de instalar el filtro de placa, asegúrese de que su clasificación de presión sea la correcta para el sistema. Se recomienda instalar el filtro de placa con cubierta. Al momento de instalar el filtro, asegúrese de que las bridas de la tubería de conexión estén en ángulo recto con la tubería de modo que no se ejerza tensión indebida sobre el filtro o la tubería al apretar los pernos de la brida. Apriete en secuencia cruzando a los opuestos.

### Instrucciones de instalación

El filtro debe instalarse con la flecha de flujo en la dirección del flujo para que funcione correctamente. Para lograr la máxima eficiencia, puede que se instale un manómetro diferencial en la entrada y la salida para indicar la pérdida de presión debido a la obstrucción y puede utilizarse como guía para determinar cuándo se requiere una limpieza. En condiciones normales de flujo, cuando la presión diferencial a través del colador alcanza 5 psi, se debe limpiar la pantalla. Si el filtro está equipado con una válvula de purga en el puerto de limpieza, abra y enjuague hasta eliminar cualquier sedimento. Si el filtro no está instalado para la limpieza de purga, el filtro debe aislarse y purgarse a presión antes de retirar la cubierta y la pantalla. Luego de limpiar la pantalla, vuelva a instalarla en el filtro en la misma posición que antes y apriete la cubierta o la tapa. Aplique un par de torsión máximo de 50 ft-lbf a todos los pernos de la cubierta. Reemplace la junta tórica si es necesario. Mantener una pantalla limpia de repuesto minimizará el tiempo de inactividad. La presión diferencial máxima en la pantalla es de 15 psi.

### ⚠ ADVERTENCIA

Las personas que realizan la extracción y el desmontaje deben contar con la protección adecuada contra líquidos potencialmente peligrosos.

### Repuestos

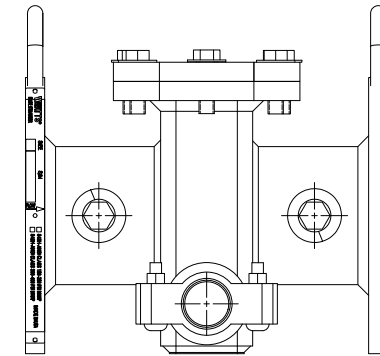
Para pedir pantallas o empaques de repuesto que son los únicos elementos que normalmente se requieren, debe especificar lo siguiente:

- Tamaño y número de modelo del filtro o número de fundición conforme aparece en el cuerpo del filtro.
- Especificar el tipo de servicio. Por ejemplo: agua, vapor, gas, aceite, aire. También se debe especificar la presión y temperatura de trabajo del sistema y el tamaño de las partículas que se van a filtrar.

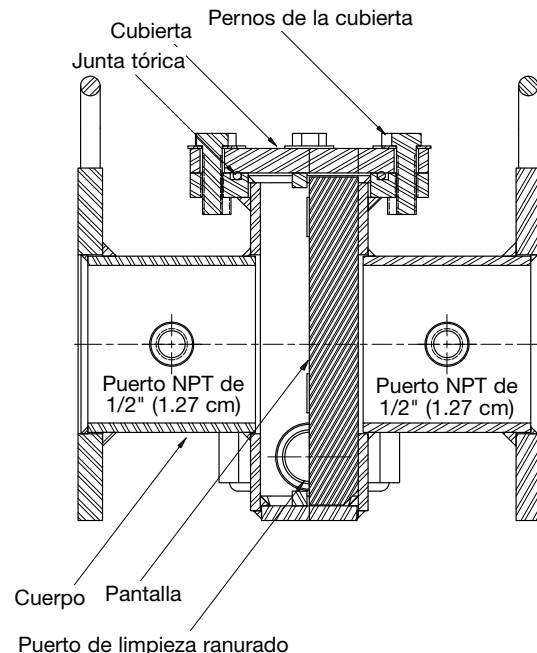
**Garantía limitada:** Watts (la "Empresa") garantiza que cada producto está libre de defectos en los materiales y que la mano de obra estará en condiciones de uso normal en el período de un año a partir de la fecha de envío original. En caso de que se presenten tales defectos dentro del período de garantía, la Empresa, a su discreción, reemplazará o recondicionará el producto sin cargo.

**LA GARANTÍA ESTABLECIDA EN ESTE DOCUMENTO SE OTORGA EXPRESAMENTE Y ES LA ÚNICA GARANTÍA OTORGADA POR LA EMPRESA CON RESPECTO AL PRODUCTO. LA EMPRESA NO OFRECE NINGUNA OTRA GARANTÍA, EXPRESA NI IMPLÍCITA. POR ESTE MEDIO, LA EMPRESA NIEGA ESPECÍFICAMENTE TODAS LAS DEMÁS GARANTÍAS, EXPRESAS O IMPLÍCITAS, INCLUYENDO, ENTRE OTRAS, LAS GARANTÍAS IMPLÍCITAS DE COMERCIABILIDAD E IDONEIDAD PARA UN PROPÓSITO EN PARTICULAR.**

El recurso descrito en el primer párrafo de esta garantía constituirá el único y exclusivo recurso por incumplimiento de la garantía, y la Empresa no será responsable de ningún daño incidental, especial o consecuente, incluyendo, entre otros, la pérdida de ganancias o el costo de reparación o reemplazo de otros bienes dañados si este producto no funciona correctamente, otros costos resultantes de cargos laborales, demoras, vandalismo, negligencia, contaminación causada por materiales extraños, daños por condiciones adversas del agua, productos químicos o cualquier otra circunstancia sobre la cual la Empresa no tenga control. Esta garantía quedará anulada por cualquier abuso, uso indebido, aplicación inadecuada, instalación o mantenimiento incorrectos, así como la alteración inadecuada del producto. Algunos estados no permiten limitaciones respecto a la duración de una garantía implícita, y algunos estados no permiten la exclusión o la limitación de daños emergentes o accesorios. Por lo tanto, es posible que las limitaciones anteriores no se apliquen a usted. Esta garantía limitada le otorga derechos legales específicos y es posible que tenga otros derechos que varían de un estado a otro. Debe consultar las leyes estatales correspondientes para determinar sus derechos. **EN LA MEDIDA QUE CONCUERDE CON LAS LEYES ESTATALES VIGENTES, TODA GARANTÍA IMPLÍCITA A LA QUE NO SE PUEDA RENUNCIAR, INCLUYENDO LAS GARANTÍAS IMPLÍCITAS DE COMERCIABILIDAD E IDONEIDAD PARA UN PROPÓSITO EN PARTICULAR, TIENE UNA DURACIÓN LIMITADA A UN AÑO A PARTIR DE LA FECHA DE ENVÍO ORIGINAL.**



Se recomienda instalar la cubierta para facilitar el mantenimiento.



**WATTS®**

EE. UU.: Tel.: (978) 689-6066 • Watts.com

Canadá: Tel.: (888) 208-8927 • Watts.ca

Latinoamérica: Tel.: (52) 55-4122-0138 • Watts.com

