

Spécification technique

Nom du chantier _____

Entrepreneur _____

Lieu du chantier _____

Approbation _____

Ingénieur _____

N° de bon de commande de l'entrepreneur _____

Approbation _____

Représentant _____

Modèle : 88

Robinet à papillon de style à oreilles en fonte ductile

Tailles : 2 po à 24 po (5,08 cm à 60,9 cm)

Service typique

Ces robinets à papillon à siège souple sont conçus pour une variété d'applications générales dans le contrôle de l'eau, de l'air, de l'huile, des gaz et des médias corrosifs. Les applications de ces vannes peuvent être utilisées dans les systèmes d'irrigation, d'eau de refroidissement et de protection contre les incendies. Elles sont tout aussi efficaces pour les exigences de service de type tout ou rien, d'étranglement ou d'isolement. Les vannes de type crampon sont conçues pour un service en bout de ligne jusqu'à la pression nominale maximale de la vanne. Le robinet à papillon modèle 88 est particulièrement bien adapté aux services à grande vitesse et aux services sous vide. Toutes les vannes sont testées à 100 % en usine pour garantir un arrêt bidirectionnel et étanche à la goutte à la pression nominale totale.

Les robinets à papillon de la série 88 peuvent être utilisés aussi bien à l'intérieur qu'à l'extérieur, avec des commandes par engrenage classées IP67 pour garantir un joint d'étanchéité et une longue durée de vie utile.

Caractéristiques

- Support phénolique (2 po à 14 po [5,08 cm à 35,6 cm]), support aluminium (14 po à 60 po [35,6 cm à 152,4 cm])
- Siège en élastomère résilient non pliable. Disponible en EPDM ou Viton.
- Le support ISO 5211 est de série. L'arbre à double D est en série de 2 po à 10 po (5,08 cm à 25,4 cm) tandis que le modèle à rainure de clavette est fourni de 14 po à 60 po (35,6 cm à 152,4 cm).
- La tige est conçue d'une seule pièce pour une force maximale et est retenue dans le corps de vanne pour un fonctionnement à l'épreuve de l'éclatement. 316SS est la norme pour les disques en acier inoxydable (2 po - 12 po [5,08 cm à 30,5 cm]) et 431SS est la norme pour les disques en acier inoxydable (14 po - 60 po [35,6 cm à 152,4 cm]).
- Les bagues de la tige permettent de supporter l'arbre pour un alignement correct de la tige et de minimiser la déviation de la tige. Les bagues en Duralon sont un matériau série dans les tailles 2 po à 12 po (5,08 cm à 30,5 cm). Les bagues en bronze sont en série dans les tailles 14 po à 60 po (35,6 cm à 152,4 cm).
- Les joints de la tige empêchent la contamination externe de la zone de la tige et constituent un renfort pour l'étanchéité primaire de l'arbre formée par l'interface disque/siège.
- Corps en fonte ductile ASTM-A-536 disponible en style à oreilles (modèle 88) conçu pour un usage entre les brides ANSI 125 et 150. Les dimensions face à face sont conformes aux normes API 609 et MSS-SP-67.
- La poignée de verrouillage à 10 positions est de série pour les tailles 2 po à 6 po (5,08 cm à 15,2 cm), la commande par engrenage IP67 est de série pour les tailles 8 po à 60 po (20,3 cm à 152,4 cm), et disponible sur demande pour les tailles 2 po à 6 po (5,08 cm à 15,2 cm).

Approbatons

Les vannes sont de type I MSS-SP-67 – Vannes à fermeture étanche (testées conformément à la section 10.2.1). Conformément à la norme MSS-SP-67, nous effectuons un test de 100 % de l'enveloppe à 1,5 fois la pression nominale et un test d'étanchéité du siège à 1,1 fois la pression nominale.

Les spécifications des produits Mueller Steam Specialty en unités et en mesures usuelles aux États-Unis sont approximatives et sont fournies à titre de référence seulement. Pour des mesures précises, veuillez communiquer avec le service technique de Mueller Steam Specialty. Mueller Steam Specialty se réserve le droit de changer ou de modifier la conception, la construction, les spécifications ou les matériaux du produit sans préavis et sans encourir aucune obligation d'apporter de tels changements et modifications aux produits Mueller Steam Specialty vendus précédemment ou ultérieurement.



Modèle 88 (de style à oreilles)

PRESSION/TEMPÉRATURE – SANS CHOC			
MODÈLE	TAILLE	MATÉRIAU	COTE
88	2 po à 12 po (5,08 cm à 30,5 cm)	Fonte ductile	250 lb/po ²
88	14 po à 60 po (35,6 cm à 152,4 cm)	Fonte ductile	150lb/po ²

La température maximale peut être limitée par le matériau du siège. Consultez l'usine. Non recommandé pour le service de vapeur.

Appelez le service clientèle si vous avez besoin d'aide pour les détails techniques.

Matériaux

MODÈLE 88	
Corps	Fonte ductile époxy pulvérisée par électrostatique (RAL9005-NSF)
Tige	316SS (2 po-12 po [5,08 cm à 30,5 cm]), 431SS (14 po à 60 po [35,6 cm à 152,4 cm])
Disque	316SS
Siège	EPDM - -15 °C à +121 °C (5 °F à 250 °F)

OPTIONS D'ACTIONNEUR

Actionneur électrique

Entretien : Marche-arrêt et modulation

Plage de couple (po-lb) : 347 à 20 000

Enceinte : Intempéries (IP67, type 4, 4X) ou (ATEX/IECEx Ex d IIB T4)

Bloc d'alimentation 110/220 V c.a. 1PH, 50/60 Hz, ± 10 %, 24 V c.a./c.c.

Moteur : Moteur réversible de classe F

Interrupteurs de limite : (2) Fonctionnement et (2) auxiliaire, Ouverture/Fermeture, 6A 125/250 V c.a.

Montage : ISO 5211

Lignes directrices en matières de rendement

Lignes directrices pour le service d'étranglement :

Liquides – La vitesse de la conduite ne doit pas dépasser 20 pi/sec (6,1 m/sec.).

Gaz – La vitesse de la conduite ne doit pas dépasser 15 000 pi/min (4 572 m/min.).

AVIS

N'utilisez pas d'EPDM en présence d'hydrocarbures.

AVIS

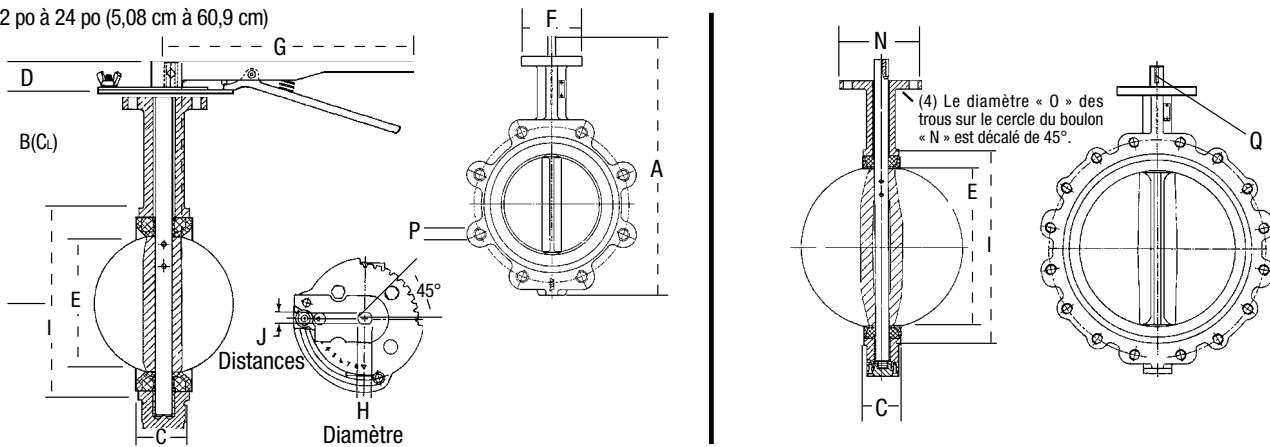
Ces informations ne sont pas destinées à remplacer les informations d'installation et de sécurité complètes du produit ni l'expérience d'un installateur professionnel. Vous êtes tenu de lire attentivement toutes les instructions d'installation et les renseignements relatifs à la sécurité du produit avant d'en commencer l'installation.

Mueller Steam Specialty™

A WATTS Brand

Dimensions et poids *Détail des travaux supérieurs selon la norme ISO 5211

2 po à 24 po (5,08 cm à 60,9 cm)

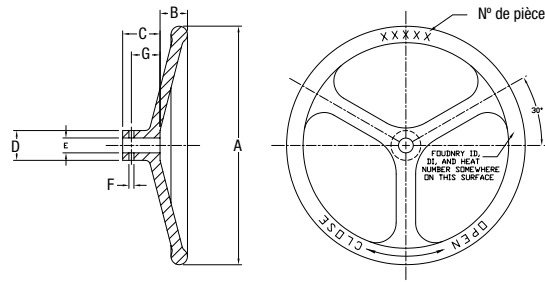


TAILLE	DIMENSIONS																			
	A		B		C		D		E		F		G		H		B		J	
	po	mm	po	mm	po	mm	po	mm	po	mm	po	mm	po	mm	po	mm	po	mm	po	mm
2 po	10 3/4	273	6 1/8	161	1 1/8	42	1 1/4	32	2 1/2	54	3 1/16	77	10 1/2	267	1 1/2	13	3 3/4	95	3/8	9
2 1/2 po	11 5/8	295	6 3/8	175	1 3/4	45	1 1/4	32	2 1/2	64	3 1/16	77	10 1/2	267	1 1/2	13	4 1/4	108	3/8	9
3 po	12 1/2	308	7 1/8	181	1 3/4	45	1 1/4	32	3 1/8	79	3 1/16	77	10 1/2	267	1 1/2	13	4 3/4	120	3/8	9
4 po	13 5/8	346	7 7/8	200	2	52	1 1/4	32	4 1/8	105	3 3/8	92	10 1/2	267	5/8	16	6 1/16	154	7/16	11
5 po	14 5/8	372	8 3/8	213	2 1/16	56	1 1/4	32	4 7/8	124	3 3/8	92	10 1/2	267	3/4	19	7 1/8	181	1/2	13
6 po	15 5/8	397	8 7/8	226	2 3/16	56	1 1/4	32	6 1/8	156	3 3/8	92	10 1/2	267	3/4	19	8 3/16	208	1/2	13
8 po	18 7/8	479	10 1/4	260	2 3/8	60	1 3/4	45	8	202	5	125	14	356	7/8	22	10 1/4	260	5/8	16
10 po	21 1/4	540	11 1/2	292	2 5/8	66	1 3/4	45	9 3/8	251	5	125	14	356	1 1/8	29	12 3/8	320	13/16	21
12 po	24 5/8	626	13 1/4	337	3	76	1 3/4	45	11 1/8	301	6	150	14	356	1 1/4	32	14 3/4	375	-	-
14 po	26 3/4	679	14 1/2	368	3	76	1 3/4	45	13 1/8	333	6	150	-	-	1 1/4	32	15 15/16	405	-	-
16 po	30	762	15 3/4	400	3 3/8	87	2	50	15 3/8	391	6 3/8	175	-	-	1 5/8	33	18 1/2	470	-	-
18 po	31 1/2	800	16 3/8	422	4 1/8	105	2	50	17 3/8	442	6 3/8	175	-	-	1 1/2	38	20 11/16	525	-	-
20 po	35 5/16	897	18 7/8	480	5 1/8	130	2 1/8	53	19 3/8	493	8 1/4	210	-	-	1 5/8	41	22 1/4	565	-	-
24 po	42 7/8	1 088	22 3/8	562	6	152	2 1/4	58	23 3/8	594	8 1/4	210	-	-	2	50	27 7/16	693	-	-
30 po	50 5/8	1 286	26	660	6 1/2	167	2,5984	66	29 3/8	747	11 1/8	300	N.D.	N.D.	2 1/2	63,35	33 3/4	859	N.D.	N.D.
36 po	58 5/8	1 494	28 3/8	720	8	203	4,6456	118	35 3/8	899	11 1/8	300	N.D.	N.D.	3	75	40 1/4	1 025	N.D.	N.D.
42 po	69 3/4	1 773	33 3/4	858	9 3/8	251	5,1181	130	41 3/8	1 051	11 1/8	300	N.D.	N.D.	3 3/4	95	47	1 196	N.D.	N.D.
48 po	77 3/4	1 976	37	941	10 3/8	276	5,9055	150	47 3/8	1 203	13 3/4	350	N.D.	N.D.	4 1/8	105	53 1/2	1 363	N.D.	N.D.
54 po	84 3/8	2 150	40	1 015	15	381	7,0866	180	53 3/8	1 356	14	356	N.D.	N.D.	4 3/4	120	59 1/2	1 515	N.D.	N.D.
60 po	88 1/2	2 240	41 3/8	1 050	15	381	7,0866	180	59 3/8	1 508	14	356	N.D.	N.D.	6 1/4	160	61 3/8	1 564	N.D.	N.D.

TAILLE	PERÇAGE DE LA PLAQUE SUPÉRIEURE				DONNÉES DE BORNES FILETÉES				CLÉ DIRECTION		POIDS (LB)†	
	N		Ø		Cercle de boulon		Non	Boulon	Q		lb	kg
	po	mm	po	mm	po	mm	po	mm	po	mm		
2 po	2	50	1/4	7	4 3/4	121	4	5/8 po-11UNC x 1 5/8 po	-	-	8	6
2 1/2 po	2	50	1/4	7	5 1/2	140	4	5/8 po-11UNC x 1 3/4 po	-	-	10	7
3 po	2	50	1/4	7	6	150	4	5/8 po-11UNC x 1 3/4 po	-	-	10	7
4 po	2 3/4	70	3/8	10	7 1/2	191	8	5/8 po-11UNC x 2 po	-	-	17	12
5 po	2 3/4	70	3/8	10	8 1/2	216	8	3/4 po-10UNC x 2 3/16 po	-	-	25	16
6 po	2 3/4	70	3/8	10	9 1/2	241	8	3/4 po-10UNC x 2 3/16 po	-	-	27	20
8 po	4	102	1/2	13	11 3/4	298	8	3/4 po-10UNC x 2 3/8 po	-	-	40	29
10 po	4	102	1/2	13	14 1/4	362	12	7/8 po-9UNC x 2 5/8 po	-	-	63	48
12 po	5	125	1/2	13	17	432	12	7/8 po-9UNC x 3 po	1/4 x 1 1/4	6 x 32	107	78
14 po	5	125	1/2	13	18 3/4	476	12	1 po-8UNC x 3 po	1/4 x 1 1/4	6 x 32	156	99
16 po	5 1/2	140	11/16	18	21 1/4	540	16	1 po-8UNC x 3 3/8 po	5/16 x 1 13/16	8 x 46	203	140
18 po	5 1/2	140	11/16	18	22 3/4	578	16	1 1/8 po-7UNC x 4 1/8 po	3/8 x 1 9/16	10 x 40	269	188
20 po	6 1/2	165	7/8	22	25	635	20	1 1/8 po-7UNC x 5 1/8 po	3/8 x 1 9/16	10 x 40	392	248
24 po	6 1/2	165	7/8	22	29 1/2	750	20	1 1/4 po-7UNC x 6 po	1/2 x 2 3/8	13 x 60	593	450
30 po	10	254	1 1/16	18	36	915	28	1 1/4 po-7UNC x 9 1/4 po	-	2-18	1 389	630
36 po	10	254	1 1/16	18	42 3/4	1 086	32	1 1/2 po-6UNC x 11 1/4 po	-	2-20	1 389	630
42 po	10	254	1 1/16	18	49 1/2	1 258	36	1 1/2 po-6UNC x 11 3/4 po	-	2-25	2 795	1 268
48 po	11 3/4	298	7/8	22	56	1 425	44	1 1/2 po-6UNC x 12 3/4 po	-	2-28	3 955	1 794
54 po	14	356	1 1/4	32	62 3/4	1 594	44	1 3/4 po-5UNC x 14 1/4 po	-	2-32	5 057	2 294
60 po	14	356	1 1/4	32	69 1/4	1 759	52	1 3/4 po-5UNC x 15 po	-	2-40	6 382	2895

COUPLE DU SIÈGE	
Buna-N, EPDM (po/lb)	
Taille	Conditions normales MOUILLÉ/SEC
2 po	134/214
2 1/2 po	190/289
3 po	250/387
4 po	390/644
5 po	600/959
6 po	907/1 542
8 po	1 697/2 919
10 po	2 500/4 857
12 po	3 300/7 071
14 po	3 500/7 305
16 po	5 500/10 027
18 po	8 200/13 437
20 po	10 000/17 925
24 po	18 680/28 020
30 po	33 475/50 125
36 po	46 575/69 885
42 po	80 105/120 374
48 po	112 504/167 675
54 po	145 670/197 805
60 po	211 540/255 890

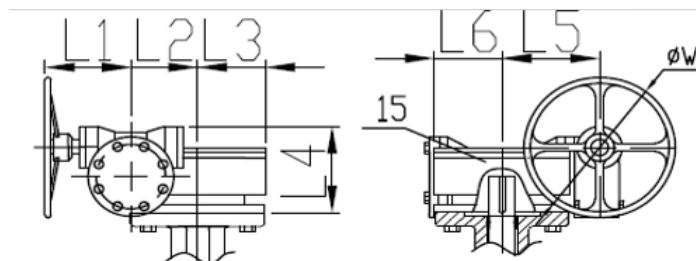
(OUVERTURE TOTALE)	
Taille	Cote CV
2 po	135
2 1/2 po	220
3 po	302
4 po	600
5 po	1 022
6 po	1 579
8 po	3 136
10 po	5 340
12 po	8 250
14 po	11 917
16 po	16 388
18 po	21 705
20 po	27 908
24 po	43 116
30 po	58 255
36 po	86 380
42 po	135 540
48 po	176 675
54 po	205 125
60 po	245 744



Clé :

- F = Diamètre de la bride de montage
- N = Diamètre du cercle du boulon de montage
- O = Diamètre des trous
- D = Longueur de la tige dépassant du haut de la surface de la bride
- J = Distances, dimension de la tige pour les tailles de 2 po à 10 po (5,08 cm à 25,4 cm)
- H = Diamètre de l'arbre pour les tailles 2 po à 10 po (5,08 cm à 25,4 cm)
- Q = Dimension de la clé de la tige pour les tailles de 12 po à 24 po (30,5 cm à 60,9 cm)

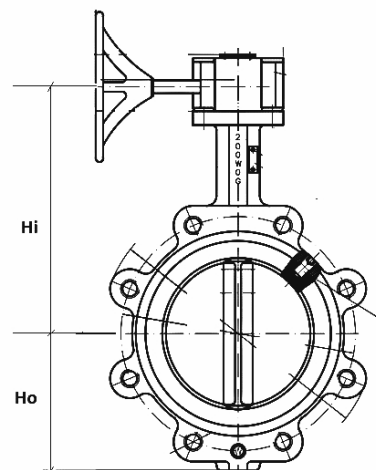
A	B	C	D	E	F	G	POIDS	TAILLE BFV
Ø6,00	1,25	1,88	Ø1,50	Ø0,64 - Ø0,66	Ø0,183 - Ø0,193	1,44	4 lb (1,8 kg)	2 po à 6 po (5,08 à 15,2 cm)
Ø12,00	1,38	1,88	Ø1,50	Ø0,75 - Ø0,77	Ø0,245 - Ø0,255	1,44	7 lb (3,2 kg)	8 po à 12 po (20,3 à 30,4 cm)
Ø18,00	1,62	1,88	Ø2,19	Ø0,75 - Ø0,77	Ø0,245 - Ø0,255	1,44	21 lb (9,5 kg)	14 po à 16 po (35,6 à 40,6 cm)
Ø18,00	1,62	1,88	Ø2,19	Ø1,00 - Ø1,02	Ø0,245 - Ø0,255	1,44	21 lb (9,5 kg)	18 po à 20 po (45,7 à 50,8 cm)
Ø24,00	1,62	2,38	Ø2,00	Ø1,00 - Ø1,02	Ø0,245 - Ø0,255	1,44	21 lb (9,5 kg)	24 po à 36 po (60,9 à 91,4 cm)



Dimensions de l'actionneur à engrenages (mm)

TAILLE	ØW	L1	L2	L3	L4	L5	L6
30 po (76,2 cm)	400	190	140	160	208	223	146
36 po (91,4 cm)	400	190	162	170	230	238	170
42 po (106,8 cm)	400	190	162	170	230	238	170
48 po (121,9 cm)	450	245	236	180	279	310	250
54 po (137,1 cm)	810	280	316	223	350	385	319
60 po (152,4 cm)	810	280	316	223	350	385	319

TAILLE	Hi		Ho	
	po	mm	po	mm
2 po (5,08 cm)	7,76	197	4,41	112
2 1/2 po (6,35 cm)	8,31	211	4,76	121
3 po (7,6 cm)	8,54	217	5,00	127
4 po (10,16 cm)	9,29	236	5,75	146
5 po (12,7 cm)	9,80	249	6,26	159
6 po (15,2 cm)	10,31	262	6,73	171
8 po (20,3 cm)	11,89	302	8,66	220
10 po (25,4 cm)	13,15	334	9,76	248
12 po (30,5 cm)	14,94	380	11,30	287
14 po (35,6 cm)	16,16	411	12,28	312
16 po (40,6 cm)	18,29	465	14,29	363
18 po (45,7 cm)	19,15	487	14,88	378
20 po (50,8 cm)	21,44	545	16,42	417
24 po (60,96 cm)	24,98	635	20,71	526
30 po (76,2 cm)	29,32	745	22,05	560
36 po (91,4 cm)	31,95	812	25,83	656
42 po (106,6 cm)	38,65	982	30,60	777
48 po (121,9 cm)	41,91	1 064	34,02	864
54 po (137,1 cm)	43,41	1 103	35,52	902
60 po (152,4 cm)	43,41	1 103	35,52	902



Valeurs recommandées pour le couple de serrage des boulons

Taille	Taille du Fil	Nombre Requis	Longueur DU Boulon (po)	Couple min. (pi-lb)	Couple max. (pi-lb)
2 po (5,08 cm)	5/8 po-11UNC	4	1 1/4 po	20	60
2 1/2 po (6,35 cm)	5/8 po-11UNC	4	1 1/2 po	20	60
3 po (7,6 cm)	5/8 po-11UNC	4	1 1/2 po	20	60
4 po (10,1 cm)	5/8 po-11UNC	8	1 3/4 po	20	60
5 po (12,7 cm)	3/4 po-10UNC	8	1 3/4 po	30	100
6 po (15,2 cm)	3/4 po-10UNC	8	2 po	30	100
8 po (20,3 cm)	3/4 po-10UNC	8	2 1/4 po	30	100
10 po (25,4 cm)	7/8 po-9UNC	12	2 1/4 po	50	200
12 po (30,4 cm)	7/8 po-UNC	12	2 1/2 po	50	200
14 po (35,6 cm)	1 po-8UNC	12	2 3/4 po	70	300
16 po (40,6 cm)	1 po-8UNC	16	2 3/4 po	70	300
18 po (45,7 cm)	1 1/8 po-7UNC	16	3 1/2 po	100	400
20 po (50,8 cm)	1 1/8 po-7UNC	20	3 1/2 po	100	400
24 po (60,9 cm)	1 1/4 po-7UNC	20	3 3/4 po	150	500
30 po (76,2 cm)	1 1/4 po-7UNC	28	7 po	140	520
36 po (91,4 cm)	1 1/2 po-6UNC	32	9 po	200	800
42 po (106,7 cm)	1 1/2 po-6UNC	36	9 1/4 po	200	800
48 po (121,9 cm)	1 1/2 po-6UNC	44	10 1/4 po	200	800
54 po (137,2 cm)	1 3/4 po-5UNC	44	12 1/4 po	700	1 400
60 po (152,4 cm)	1 3/4 po-5UNC	52	13 po	700	1 400

Comment commander les robinets à papillon Mueller Steam Specialty Modèle 88

Exemple : 04.0-88IHH61

Il s'agit d'une vanne à 4 oreilles avec un corps en fonte ductile, une tige en acier inoxydable 316, un disque en acier inoxydable 316, un siège en EPDM et une poignée à dix positions.

4.0 - 88 - I H H - 6 - 1

TAILLE : _____

MODÈLE : _____
88 - De style à oreilles (remplace le modèle 66M précédent)

CORPS : _____
I - Fonte ductile

TIGE : _____
H - 316SS (Standard 2 po à 12 po [5,08 cm à 30,5 cm])
P - 431SS (Standard 14 po à 24 po [35,6 cm à 60,9 cm])

DISQUE : _____
H - 316SS

SIÈGE : _____
4 - Viton
6 - EPDM

OPÉRATEUR : _____
1 - Poignée à levier à 10 positions (verrouillable en position ouverte et fermée)
5 - Commande par engrenage (recommandé à partir de 10 ans)
E - Actionneur électrique



A WATTS Brand

