

Especificación de ingeniería

Nombre del trabajo _____

Contratista _____

Lugar del trabajo _____

Aprobación _____

Ingeniero _____

No. de OC del contratista _____

Aprobación _____

Representante _____

SIN PLOMO*

Serie LFFBV-3-PRxPEX

Válvulas de bola de latón de 2 piezas, puerto completo, sin plomo* con conexiones de extremo x PEX de prensa integral

Diseñado para usarse en tamaños de sistemas de tuberías ProPress®: 1.27 cm – 2.54 cm (1/2" – 1")

La serie LFFBV-3-PRxPEX son válvulas de bola de dos piezas, sin plomo, de puerto completo, con conexiones x PEX de prensa que están diseñadas para su uso en aplicaciones de plomería, calefacción y agua potable. Cuenta con un cuerpo de latón sin plomo, casquillo de empaque ajustable y vástago a prueba de reventones con carga inferior. Estas válvulas facilitan la transición de la tubería de cobre a la tubería de PEX. Tiene en un extremo conexiones de extremo de prensa integrales que cumplen con ASTM-B88 y conexiones PEX que cumplen con ASTM F-1087 en el otro. El LFFBV-3-PRxPEX tiene una capacidad nominal de 160 psi a 73 °F (11.0 bar a 22.8 °C)

La serie LFFBV-3-PRxPEX tiene una construcción sin plomo* para cumplir con los requisitos de instalación sin plomo*.

Características

- Cuerpo de latón sin plomo*
- Probado y certificado según NSF/ANSI 61 Anexo G 1.27 cm - 2.54 cm (1/2" – 1")
- Diseñado para tubos de cobre duro tipo K, L y M de 1.27 cm - 2.54 cm (1/2" – 1") y tubos de cobre blando de 1.27 cm - 2.54 cm (1/2" – 1")
- Conexiones X PEX de prensa
- Conexión de prensa evaluada a 250 psi CWP a una temperatura de hasta 250 °F (13.8 bar a 121 °C)
- La conexión PEX tiene una capacidad nominal de 160 psi a 73 °F (11.03 bar a 22.7 °C)
- Vástago a prueba de reventones con carga inferior
- Asientos, sellos y arandelas de empuje de PTFE

Aplicaciones

- Instalaciones de agua potable y sin plomo
- Plomería comercial, residencial e industrial
- Hidrónica

ProPress® es una marca comercial registrada de Viega N.A.

Las especificaciones de los productos de Watts en unidades de medida estadounidenses y métricas habituales son aproximadas y se ofrecen únicamente como referencia. Para conocer las dimensiones exactas, póngase en contacto con el Servicio Técnico de Watts. Watts se reserva el derecho de cambiar o modificar el diseño, la fabricación, las especificaciones o los materiales del producto, sin previo aviso y sin incurrir en ninguna obligación de hacer dichos cambios y modificaciones en los productos de Watts que se hayan vendido antes o después del cambio o la modificación.



LFFBV-3-PRxPEX

Especificación

Válvula aprobada para ser de 2 piezas, puerto completo, cuerpo forjado de latón sin plomo*. Certificado según NSF/ANSI 61 Anexo G por UL para aplicaciones de agua potable. Se requiere una bola de bronce sin plomo* y asientos sello y arandela de empuje de PTFE. El ajuste de prensa con capacidad nominal de 250 psi CWP hasta 250 °F (13.8 bar a 121 °C) y los extremos de presión deben cumplir con ASTM-B88. El ajuste de PEX tiene una capacidad nominal de 160 psi a 73 °F (11.0 bar a 22.8 °C). La válvula debe construirse con latón sin plomo*. Las válvulas de bola de latón sin plomo deberán cumplir con los reglamentos y normas correspondientes en el estado, los cuales exigen un contenido reducido de plomo. La válvula deberá ser de la serie LFFBV-3-PRxPEX de Watts.

Aprobaciones

NSF/ANSI 372. Contenido de plomo
NSF/ANSI 61. Efectos en la salud



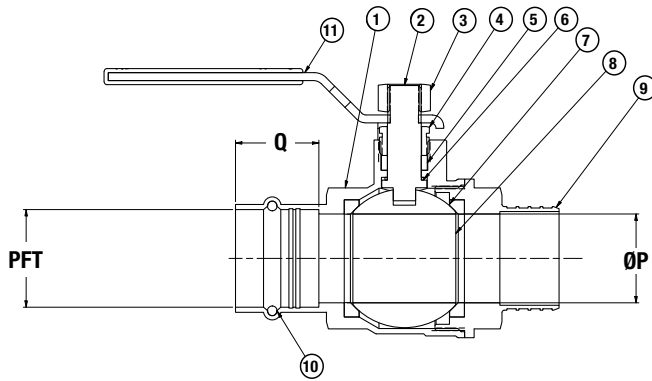
AVISO

La información contenida en este documento no tiene por objeto reemplazar la información completa sobre la instalación y seguridad del producto disponible ni la experiencia de un instalador de productos capacitado. Usted está obligado a leer con atención todas las instrucciones de instalación y la información de seguridad del producto antes de instalar este producto.

* La superficie húmeda de este producto en contacto con agua potable contiene menos de 0.25 % de plomo por peso.

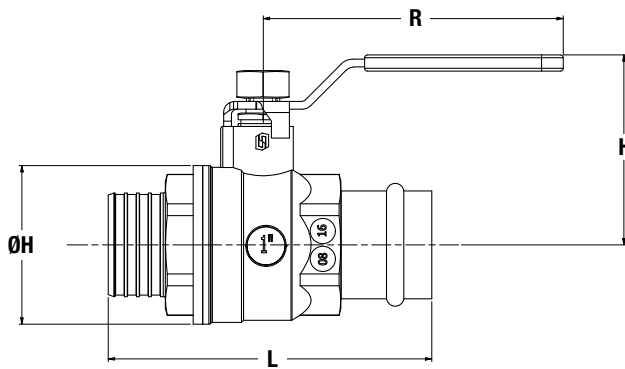
Válvulas de tamaño pequeño de 1.27 cm - 2.54 cm (1/2" a 1")

Materiales



Llame al servicio de atención al cliente si necesita ayuda con los detalles técnicos.

N POS	NOMBRE DE LA PIEZA	MATERIAL	N.º DE PIEZAS
1	Cuerpo	Latón	1
2	Vástago	Latón	1
3	Tuerca	Acero	1
4	Tuerca de bloqueo	Latón	1
5	Casquillo de empaque	PTFE	2
6	Arandela de empuje	PTFE	1
7	Bola	Latón	1
8	Asiento de bola	PTFE	2
9	Adaptador	Latón	1
10	Junta tórica	EPDM	2
11	Manija	Acero	1



Dimensiones y pesos

CÓDIGO DE PEDIDO	TAMAÑO			DIMENSIONES								PESO			
	PFT	ØP	Q	ØH	L	H	R	lb	kg						
88009055	1/2	9/16	14.5	1 1/8	28.0	1 1/16	30.0	3 1/8	79.0	1 11/16	42.2	3 3/4	95.0	0.46	0.21
88009056	3/4	3/4	19.0	1 1/8	30.0	1 1/2	37.5	3 3/8	86.2	1 11/16	48.7	3 3/4	95.0	0.67	0.31
88009057	1	1	25.0	1 3/8	30.0	1 7/8	47.0	3 3/16	97.5	2 5/16	58.5	4 15/16	110.0	1.09	0.49

ACCESORIOS					
Extensión del vástago		Manija de bloqueo		Manija de repuesto	
Código de pedido	Descripción	Código de pedido	Descripción	Código de pedido	Descripción
88005505	HK SXI-Press-M2 de 1.27 cm - 1.90 cm (1/2" - 3/4")	0789520	KIT de manija de bloqueo para Válvulas de bola LFFBV-3-PRESS de 1.27 cm (1/2")	0789527	KIT de manija de repuesto para Válvulas de bola LFFBV-3-PRESS de 1.27 cm - 1.90 cm (1/2" - 3/4")
88005505	HK SXI-Press-M2 de 1.27 cm - 1.90 cm (1/2" - 3/4")	0789525	KIT de manija de bloqueo para Válvulas de bola LFFBV-3-PRESS de 1.90 cm (3/4")	0789527	KIT de manija de repuesto para Válvulas de bola LFFBV-3-PRESS de 1.27 cm - 1.90 cm (1/2" - 3/4")
88005507	HK SXI-Press-M2 de 2.54 cm (1")	0789521	KIT de manija de bloqueo Válvulas de bola LFFBV-3-PRESS de 2.54 cm (1")	0789528	KIT de manija de repuesto Válvulas de bola LFFBV-3-PRESS de 2.54 cm (1")



EE. UU.: Tel.: (978) 689-6066 • Watts.com

Canadá: Tel.: (888) 208-8927 • Watts.ca

Latinoamérica: Tel.: (52) 55-4122-0138 • Watts.com

