

## Spécification technique

Nom du chantier \_\_\_\_\_  
 Lieu du chantier \_\_\_\_\_  
 Ingénieur \_\_\_\_\_  
 Approbation \_\_\_\_\_

Entrepreneur \_\_\_\_\_  
 Approbation \_\_\_\_\_  
 N° de commande de l'entrepreneur \_\_\_\_\_  
 Représentant \_\_\_\_\_

# Grandes crépines doubles intelligentes

**691MF SM, classe 125**

**692MF SM, classe 150**

**8 po à 16 po (20,3 cm à 40,6 cm)**

Les crépines à panier doubles intelligentes 691MF SM et 692MF SM offrent une protection économique pour les pompes, les compteurs, les vannes et l'équipement mécanique semblable coûteux en filtrant les corps étrangers du système de tuyauterie. Les crépines doubles permettent d'effectuer la maintenance du système sans perturber le débit. La technologie intelligente et connectée est offerte de série sur les crépines doubles 691MF et 692MF avec deux capteurs de pression préinstallés à l'entrée et à la sortie de la crépine. Ces capteurs surveillent la chute de pression qui se produit au fil du temps lorsqu'un grillage de crépine est obstrué par des particules étrangères. Lorsque la pression différentielle sur le grillage de crépine dépasse le seuil préconfiguré, une alerte est déclenchée pour le client, l'informant qu'une action est exigée.

### AVIS

Un moniteur de régulateur à sonde et une trousse de raccordement sont nécessaires pour activer la capacité de surveillance de la pression et recueillir les données des capteurs. Sans la trousse de raccordement, les capteurs sont des composants passifs qui ne communiquent avec aucun autre dispositif. La trousse de raccordement complémentaire communique par câble de raccordement RS-485 MODBUS ou BACnet et est compatible avec la plupart des systèmes de gestion et d'automatisation des bâtiments. Une autre passerelle de communication cellulaire est disponible si aucun BMS n'est présent; cependant, cette option ne fournit que des alertes. La diffusion de données en continu n'est pas disponible.

### Caractéristiques

- Une commande par engrenage actionne les deux robinets de dérivation.
- Le mécanisme d'engrenage est fermé, le protégeant de la corrosion.
- L'arbre et les pièces internes sont en acier inoxydable.
- Les disques et les sièges sont offerts en acier inoxydable ou en bronze.
- Toutes les pièces internes sont remplaçables sur le terrain.

### AVIS

Les informations contenues dans le présent document ne sont pas destinées à remplacer l'ensemble des informations disponibles sur l'installation et la sécurité du produit ou l'expérience d'un installateur de produits qualifié. Vous êtes tenu de lire attentivement toutes les instructions d'installation et les renseignements relatifs à la sécurité du produit avant d'en commencer l'installation.

Les spécifications des produits Mueller Steam Specialty en unités et en mesures usuelles aux États-Unis sont approximatives et sont fournies à titre de référence seulement. Pour des mesures précises, veuillez communiquer avec le service technique de Mueller Steam Specialty. Mueller Steam Specialty se réserve le droit de changer ou de modifier la conception, la construction, les spécifications ou les matériaux du produit sans préavis et sans encourir aucune obligation d'apporter de tels changements et modifications aux produits Mueller Steam Specialty vendus précédemment ou ultérieurement.



**Modèle 691MF SM**

Appelez le service clientèle si vous avez besoin d'aide pour les détails techniques.

### PRESSION/TEMPÉRATURE – SANS CHOC (AVEC COUVERCLES BOULONNÉS)

691MFA SM	
8 po à 12 po (20,3 cm à 30,5 cm) CWP 200 psi à 150 °F (14 bars à 66 °C) 176 psi à 248 °F (12 bars à 120 °C)	14 po à 16 po (35,6 cm à 40,6 cm) CWP 150 psi à 150 °F (10 bars à 66 °C) 125 psi à 248 °F (9 bars à 120 °C)
692MFB SM	
8 po à 12 po (20,3 cm à 30,5 cm) CWP 232 psi à 100 °F (16 bars à 38 °C) 221 psi à 248 °F (15 bars à 120 °C)	14 po à 16 po (35,6 cm à 40,6 cm) CWP 150 psi à 150 °F (10 bars à 65 °C) 125 psi à 248 °F (9 bars à 120 °C)
692MFD SM	
8 po à 12 po (20,3 cm à 30,5 cm) CWP 232 psi à 100 °F (16 bars à 38 °C) 232 psi à 248 °F (16 bars à 120 °C)	14 po à 16 po (35,6 cm à 40,6 cm) CWP 150 psi à 150 °F (10 bars à 66 °C) 125 psi à 248 °F (9 bars à 120 °C)
692MFH SM	
8 po à 12 po (20,3 cm à 30,5 cm) CWP 232 psi à 100 °F (16 bars à 38 °C) 225 psi à 248 °F (16 bars à 120 °C)	14 po à 16 po (35,6 cm à 40,6 cm) CWP 150 psi à 150 °F (10 bars à 66 °C) 125 psi à 248 °F (9 bars à 120 °C)

#### Remarque :

La température maximale peut être limitée par le joint et le matériau du siège. Consulter l'usine. Couvercles à pince disponibles, mais limités à 150 psi à 150 °F (10 bars à 66 °C) pour toutes les tailles.

**Mueller Steam Specialty™**

**A WATTS Brand**

## Fonctions en option avec moniteur de régulateur à sonde installé

- Surveillance de la pression en temps réel
- Affichage visuel – Données de pression et de température pour chaque capteur, différentiel de pression du grillage, pourcentage de remplissage du grillage
- Diffusion de données en continu si raccordé au BMS [RS-485 MODBUS ou BACnet]
- Alertes de panier plein

### Alertes

- Affichage
- DEL
- Alarme BMS
- Passerelle cellulaire
- RS-485 MODBUS et BACnet



### Service typique

- Les crépines doubles sont conçues pour être utilisées dans les systèmes de manipulation des fluides où le débit ne peut pas être arrêté pour le nettoyage du panier.
- Les services typiques comprennent l'eau de refroidissement, les compresseurs, les condenseurs, les conduites d'incendie, les conduites de carburant, les systèmes de lubrification, les systèmes d'eau salée et douce, les systèmes de traitement chimique et le service d'aspiration de pompes.
- Tenez compte du corps de la crépine et du matériau du grillage, ainsi que des matériaux du joint et du siège pour un service particulier.

### Construction

- Toutes les parties du corps sont des pièces coulées massives.
- Les couvercles sont boulonnés, des couvercles à pinces sont disponibles (limités à 150 psi à 150 °F [10 bars à 66 °C]).

### Paniers

- Avec joint d'étanchéité et logement empêchant la dérivation des particules autour du panier.
- Grands rapports de zone ouverte pour assurer une chute de pression minimale à travers l'unité.

Voir la section Données techniques du classeur Mueller Steam Specialty Engineering.

### Grillages

MODÈLE	TAILLE	STANDARD (EAU)	
	PO	MATÉRIAU	OUVERTURE
691MFA SM 692MFB SM 692MFD SM 692MFH SM	8 à 16	304SS	0,125 perforation

### Dimensions et poids

TAILLE		DIMENSIONS								POIDS		Valeur Cv	ORIFICE DE CAPTEUR DE PRESSION						
		A	B	C	RETRAIT DU GRILLAGE		E	F	G (NPT)	H (NPT)			I (NPT)						
po	mm	po	mm	po	mm	po	mm	po	mm	po	mm	lb	kg	po					
8	200	20	508	19	483	24 3/16	623	62	1 575	54 3/4	1 391	1	25	2	50	1 365	620	650	1/2
10	250	24	610	20 1/2	521	28 3/4	730	72 1/2	1 842	61	1 549	1	25	2	50	1 970	894	960	1/2
12	300	30	762	25 1/2	648	30 3/4	781	87 1/2	2 223	65 7/8	1 673	1	25	2	50	2 800	1 272	1 450	1/2
14	350	32	813	27 7/8	708	30 1/8	765	95 1/2	2 426	71	1 803	1	25	2	50	3 300	1 500	2 000	1/2
16	400	36 3/4	933	32	813	34 3/4	883	80 1/2	2 045	80 1/2	2 045	1 1/2	40	2	50	4 400	2 000	2 500	1/2

Remarque :

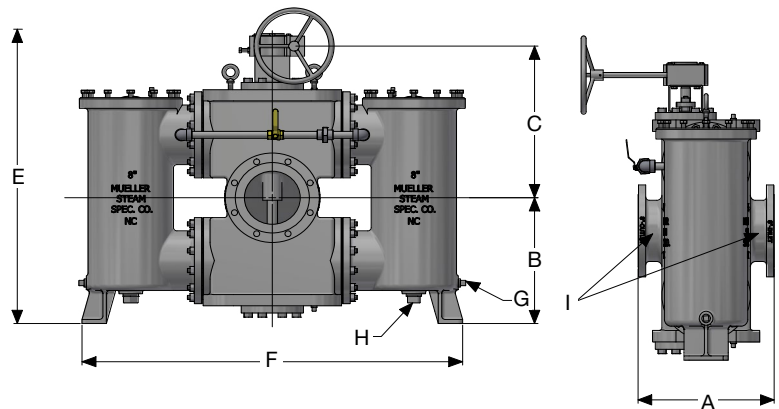
Demandez des dessins certifiés.

La dimension du volant est de 18 po (45,7 mm).

### Matériaux

ARTICLE	691MFA SM	692MFB SM	692MFD SM	692MFH SM
Corps	Fonte ASTM A126 B	Bronze aluminium ASTM B148	Acier au carbone ASTM A216 WCB	Acier inoxydable ASTM A351 CF8M
Couvercle	Plaque A516-70	Plaque en bronze	Plaque en acier au carbone 516-70	Plaque en acier inoxydable A240-316
Siège	Bronze	Bronze	Bronze	A351-CF8M
Arbre	316SS	316SS	316SS	316SS
Joint torique d'étanchéité	Buna-N	Buna-N	Buna-N	Buna-N
Capteur de pression	Composite mixte	Composite mixte	Composite mixte	Composite mixte
Disque	Monel, bronze ou acier inoxydable			

Remarque : Le décapage chimique et la passivation de l'acier inoxydable sont disponibles sur demande. Consultez l'usine.



Modèles 691MF SM, 692MF SM

# Comment commander de Mueller Steam Specialty

## Modèle 792MFD SM, 794MFD SM, 796MFD SM

Exemple 4.0 792MFDH SM

Il s'agit d'une crépine à panier double intelligente à bride de classe 150 de 4 po (10,2 cm) avec un corps en acier au carbone et une bille 316SS.

**4.0 792MFDH SM**

Taille : \_\_\_\_\_

Modèle : \_\_\_\_\_

- 791 - Classe 125
- 792 - Classe 150
- 794 - Classe 300
- 796 - Classe 600
- 691 - Classe 125 Grand diamètre
- 692 - Classe 150 Grand diamètre

Raccordement : \_\_\_\_\_

- S - Vissé, tailles ¾ po à 1 ½ po (1,9 cm à 3,8 cm)
- F - Avec bride, tailles ¾ po à 1 ½ po (1,9 cm à 3,8 cm)
- MF - Avec bride, tailles 2 po à 16 po (5,1 cm à 40,6 cm)

Corps : \_\_\_\_\_

- A - Fonte
- B - Bronze
- D - Acier au carbone
- H - Acier inoxydable

Bille/disque : \_\_\_\_\_

- Q - Monel
- B - Bronze
- H - Acier inoxydable

Option : \_\_\_\_\_

SM - Intelligent et raccordé (comprend capteurs de pression, moniteur de régulateur à sonde **vendu séparément** ).



**A WATTS Brand**

É.-U. : Tél. : (800) 334-6259 • MuellerSteam.com  
Amérique latine : Tél. : (52) 55-4122-0138 • MuellerSteam.com

