

Especificación de ingeniería

Nombre del trabajo _____

Contratista _____

Lugar del trabajo _____

Aprobación _____

Ingeniero _____

N.º de orden de compra del contratista _____

Aprobación _____

Representante _____

SIN PLOMO*

Filtros LOCXEND™

Filtros tipo Y

758G

758G SM

2" – 12" (50 – 300 mm)

Los filtros tipo Y 758G y 758G SM LOCXEND™ proporcionan protección económica en las costosas bombas, contadores, válvulas y equipos mecánicos similares al eliminar las materias extrañas del sistema de tuberías. Los filtros tipo Y LOCXEND™ están diseñados para su instalación en sistemas de tuberías de extremo ranurado.

La tecnología Smart and Connected es una característica estándar en el filtro tipo Y SM 758G con dos sensores de presión preinstalados en la entrada y salida del filtro. Estos sensores monitorean la caída de presión que ocurre con el tiempo cuando una pantalla del filtro se obstruye por partículas extrañas. Cuando la presión diferencial a través de la pantalla del filtro excede el umbral preconfigurado, se activa una alerta al cliente que informa que se requiere una acción. Se requiere el kit de unidad de control y conexión de monitoreo del sensor para activar la capacidad de monitoreo de presión y recopilar datos. Sin el kit de conexión, los sensores son componentes pasivos que no se comunican con ningún otro dispositivo. El kit de conexión adicional se comunica a través de una conexión cableada RS-485 MODBUS o BACnet, y es compatible con la mayoría de los sistemas de administración de edificios y automatización de edificios. Hay una opción alternativa de puerta de enlace de comunicación celular disponible si no hay BMS presente; sin embargo, esta opción solo proporciona alertas. La transmisión de datos no está disponible.

Características

- "FILTROS BREECH-LOK" de Mueller
 - Viene estándar en 8" (20.32 cm) y más grandes
 - Bloquea la pantalla de manera segura en su asiento con un cuarto de vuelta
 - Permite atornillar fácilmente la brida de la cubierta
- Asientos cónicos en el cuerpo y en la brida de la cubierta para retener la pantalla y evitar el desvío de partículas

*La superficie húmeda de este producto en contacto con agua potable contiene menos de 0.25 % de plomo por peso.



Modelo 758G



Modelo 758G SM

Llame al servicio de atención al cliente si necesita ayuda con los detalles técnicos.

PRESIÓN/TEMPERATURA-SIN CHOQUE		
MODELO	MATERIAL	CWP
758G	Hierro dúctil	640 psi @ 100 °F 44 bar @ 38 °C 150 psi @ 565 °F 10 bar @ 296 °C
758G SM	Hierro dúctil	500 psi @ 100 °F 35 bar @ 38 °C 500 psi @ 257 °F 35 bar @ 125 °C

Nota: La presión/temperatura puede verse limitada por el material de la junta. Consulte a la fábrica.

Características disponibles con monitor de control de sensor instalado

- Monitoreo de presión en tiempo real
- Pantalla visual: datos de presión para cada sensor, diferencial de presión de la pantalla, porcentaje de llenado de la pantalla
- Transmisión de datos si está conectado a BMS [RS-485 MODBUS o BACnet]
- Puerta de enlace celular opcional
- Alertas de pantalla completa

Alertas

- Pantalla
- LED
- Alarma BMS
- Puerta de enlace celular
- RS-485 MODBUS y BACnet



AVISO

La información contenida en este documento no tiene por objeto reemplazar la información completa sobre la instalación y seguridad del producto disponible ni la experiencia de un instalador de productos capacitado. Es necesario que lea detenidamente todas las instrucciones de instalación y la información de seguridad del producto antes de comenzar a instalarlo.

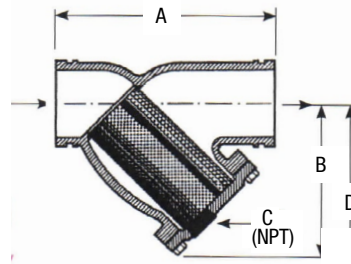
Las especificaciones del producto Mueller Steam Specialty en unidades y métricas habituales de EE. UU. son aproximadas y se proporcionan solo como referencia. Para obtener mediciones precisas, comuníquese con el servicio técnico de Mueller Steam Specialty. Mueller Steam Specialty se reserva el derecho de cambiar o modificar el diseño, la fabricación, las especificaciones o los materiales del producto, sin previo aviso y sin incurrir en ninguna obligación de hacer dichos cambios y modificaciones en los productos de Mueller Steam Specialty que se hayan vendido antes o después del cambio o la modificación.

Mueller Steam Specialty™

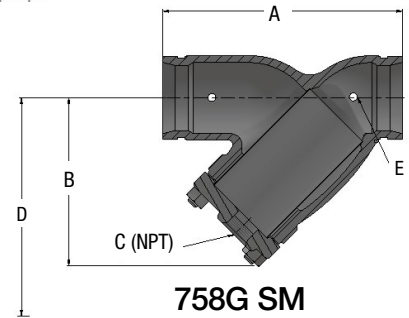
A WATTS Brand

Montaje

- Todas las cubiertas tienen salida de descarga NPT en la ubicación C.
- El asiento empotrado en la cubierta asegura una alineación precisa de la pantalla.
- Se proporcionan salientes en las bridas de entrada y salida para las tomas de medición.



758G



758G SM

Autolimpieza

- Se logra abriendo el tapón o la válvula conectada a la salida de descarga.
- Se recomienda montar los filtros en la tubería vertical para que la cubierta pueda girarse para colocar la descarga en el punto más bajo.

Salidas de soplado

- Las salidas son roscadas NPT.
- Tamaños de roscado especificados en la tabla de dimensiones.
- Normalmente no se suministra con enchufe. Enchufe disponible; especifique con el pedido.

Capacidad

- Cuerpos generosamente proporcionados.
- Relación de área abierta mucho mayor que el tamaño de la tubería, lo que garantiza una baja caída de presión.

Materiales

LISTA DE MATERIALES	
DESCRIPCIÓN	MATERIAL
Cuerpo	Hierro dúctil SA 536 65-45-12
Cubierta**	Hierro dúctil SA 536 65-45-12
Pantalla	Acero inoxidable 304
Junta	Sin asbesto
Tornillo de cabeza hexagonal	SAE J429 Gr. 5
Sensor de presión	Compuesto mixto

**La cubierta puede fabricarse a partir de material de placa de grado equivalente

Pantallas

MODELO	TAMAÑO	ESTÁNDAR (WATER)		RECOMENDACIÓN DE VAPOR	
		MATERIAL	APERTURA	MATERIAL	APERTURA
758	IN				
758G y 758G SM	2 - 4	304SS	0.062 perf	304SS	0.045 perf
758G y 758G SM	5-8	304SS	0.125 perf	304SS	0.045 perf
758G y 758G SM	10 y más	304SS	0.125 perf	304SS	0.062 perf

Dimensiones y pesos

TAMAÑO	DIMENSIONES								PUERTO DEL SENSOR DE PRESIÓN		PESO		VALOR Cv
	A		B		C (NPT)		D EXTRACCIÓN DE LA PANTALLA		E (NPT)		lb	kg	GPM
in	in	mm	in	mm	in	mm	in	mm	in	mm			
2	7 7/8	200	5 1/4	133	1/2	13	7	178	1/8	3	12	5.44	70
2 1/2	10	254	6 1/2	165	1	25	9 3/4	248	1/8	3	18	8.16	110
3	10 1/8	257	7	178	1	25	10	254	1/8	3	23	10.40	140
4	12 1/8	308	8 1/4	210	1 1/2	38	12	305	1/8	3	42	19 mm	245
5	15 5/8	397	11 1/4	286	2	51	17	432	1/8	3	80	36.30	400
6	18 1/2	470	13 1/2	343	2	51	20	508	1/8	3	112	50.80	600
8	21 5/8	549	15 1/2	394	2	51	22 3/4	578	1/8	3	205	93	1000
10	29 1/8	654	19 1/4	470	2	51	28	711	1/8	3	277	125.60	1580
12	33 3/4	762	22 7/8	552	2	51	30	762	1/8	3	470	213.20	2200



A WATTS Brand

