

Spécification technique

Nom du chantier _____
 Lieu du chantier _____
 Ingénieur _____
 Approbation _____

Entrepreneur _____
 Approbation _____
 N° de commande de l'entrepreneur _____
 Représentant _____

Crépine double à extrémité à bride en fonte Ball-Plex™

791FA, classe 125

¾ à 1 ½ po (20 à 40 mm)

Les crépines offrent une protection économique pour les pompes, les compteurs, les vannes et l'équipement mécanique similaire coûteux en appliquant une pression sur les corps étrangers du système de tuyauterie raccordé. L'installation d'un filtre avant l'équipement mécanique peut garantir un service sans problème et éviter des arrêts coûteux pour la réparation ou le remplacement de l'équipement endommagé par des corps étrangers. La taille de la perforation ou des mailles dans le grillage du panier détermine les plus petites particules capturées. Se reporter à la section Renseignements sur la crépine du classeur Ingénierie Mueller Steam Specialty Engineering pour obtenir des renseignements détaillés, y compris les tailles et les matériaux disponibles.

Service typique

- Les crépines doubles sont conçues pour être utilisées dans les systèmes de manipulation des fluides où le débit ne peut pas être arrêté pour le nettoyage du panier.
- Les services typiques comprennent l'eau de refroidissement, les compresseurs, les condenseurs, les conduites d'incendie, les conduites de carburant, les systèmes de lubrification, les systèmes d'eau salée et douce, les systèmes de traitement chimique et le service d'aspiration de pompes.
- Tenez compte du corps de la crépine et du matériau du grillage, ainsi que des matériaux du joint et du siège pour un service particulier.

Caractéristiques

- Les crépines doubles Ball-Plex™ utilisent des robinets à bille à trois voies comme robinets de dérivation.
- Chaque bille est fabriquée en acier inoxydable 316 pour la résistance à la corrosion, la force et la résistance à l'accumulation de solides sur la surface de la bille.
- Les sièges en PTFE offrent un scellement étanche aux bulles, supérieur aux sièges en métal dans d'autres modèles. Cela élimine les fuites potentiellement dangereuses dans la chambre en cours de nettoyage.
- Le corps moulé en deux parties permet un service en ligne simple et authentique.
- Après avoir retiré le couvercle et le panier, toutes les pièces mobiles sont facilement accessibles, même avec l'appareil en ligne.
- La poignée couvre la chambre sous pression. Cela empêche l'ouverture accidentelle de la chambre sous pression et permet un accès facile à la chambre en cours de nettoyage.

Paniers

Grands rapports de zone ouverte pour assurer une chute de pression minimale à travers l'unité.

Voir la section Données techniques du classeur Mueller Steam Specialty Engineering pour les tableaux de chute de pression.

Les spécifications des produits Mueller Steam Specialty en unités et en mesures usuelles aux États-Unis sont approximatives et sont fournies à titre de référence seulement. Pour des mesures précises, veuillez communiquer avec le service technique de Mueller Steam Specialty. Mueller Steam Specialty se réserve le droit de changer ou de modifier la conception, la construction, les spécifications ou les matériaux du produit sans préavis et sans encourir aucune obligation d'apporter de tels changements et modifications aux produits Mueller Steam Specialty vendus précédemment ou ultérieurement.



Modèle 791FA

Appelez le service clientèle si vous avez besoin d'aide pour les détails techniques.

PRESSION/TEMPÉRATURE-NON-CHOC		
MODÈLE	MATÉRIAU	COTE
791FA	Fonte	200 psi @ -20 °F à 150 °F 13,79 bar à 65,56 °C 175 psi à 250 °F 12,07 bar à 121,11 °C

Remarque : La température maximale peut être limitée par le joint et le matériau du siège. Consultez l'usine.

⚠ AVERTISSEMENT

Couvercles boulonnés requis au-dessus de 150 psi (10,3 bars) ou 200 °F (93,3 °C).
 Le non-respect de cet avertissement peut entraîner des dommages corporels graves, des dommages matériels, voire la mort.

Écrans

MODÈLE	TAILLE	STANDARD (EAU)	
		MATÉRIAU	OUVERTURE
791	PO		
791FA	¾ po à 1 ½ po	Acier inoxydable 304	0,062 perforation

AVIS

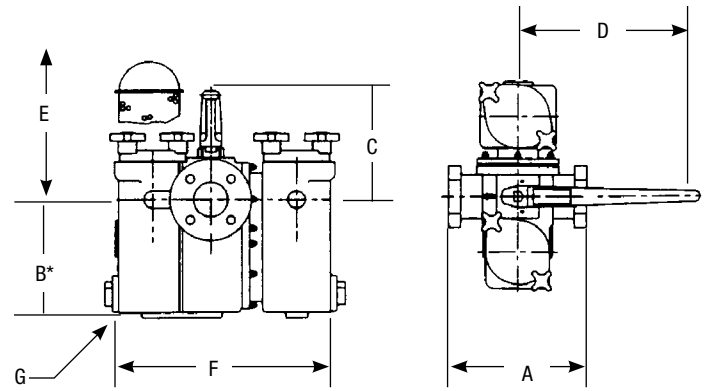
Ces informations ne sont pas destinées à remplacer les informations d'installation et de sécurité complètes du produit ni l'expérience d'un installateur professionnel. Vous êtes tenu de lire attentivement toutes les instructions d'installation et les renseignements relatifs à la sécurité du produit avant d'en commencer l'installation.

Mueller Steam Specialty™

A WATTS Brand

Matériaux

PIÈCE	791FA
Corps	Fonte ASTM A126-B
Couvercle	Fonte ASTM A126-B
Siège	PTFE
Joint torique	Buna-N
Bille	Monel, bronze ou acier inoxydable



* La dimension « B » comprend les supports de plancher, le cas échéant.

Modèle 791FA

Dimensions et poids

TAILLE		DIMENSIONS										POIDS					
		A		B		C		D		E RETRAIT DU GRILLAGE		F		G (NPT)			
<i>po</i>	<i>mm</i>	<i>po</i>	<i>mm</i>	<i>po</i>	<i>mm</i>	<i>po</i>	<i>mm</i>	<i>po</i>	<i>mm</i>	<i>po</i>	<i>mm</i>	<i>po</i>	<i>mm</i>	<i>po</i>	<i>mm</i>	<i>lb</i>	<i>kg</i>
¾	19	6 7/8	175	4 15/16	125	4 5/8	118	10	254	7 ¾	197	10 3/16	259	¾	20	34	15,4
1	25	6 7/8	175	4 15/16	125	4 5/8	118	10	254	7 ¾	197	10 3/16	259	¾	20	34	15,4
1 ¼	32	9 3/8	238	6 ¾	171	4 3/8	111	10	254	10 3/8	264	12 ¾	324	1 ¼	32	65	29,4
1 ½	40	9 3/8	238	6 ¾	171	4 3/8	111	10	254	10 3/8	264	12 ¾	324	1 ¼	32	65	29,4

Comment commander de Mueller Steam Specialty

Modèle 792MFD, 794MFD, 796MFD

Exemple 4.0 792MFDH

Il s'agit d'une crépine à panier double intelligente à bride de classe 150 de 4 po (10,2 cm) avec un corps en acier au carbone et une bille 316SS.

4.0 792MFDH

Taille : _____

Modèle : _____

- 791 – Classe 125
- 792 – Classe 150
- 794 – Classe 300
- 796 – Classe 600
- 691 – Classe 125 Grand diamètre
- 692 – Classe 150 Grand diamètre

Raccordement : _____

- S – Vissé, tailles $\frac{3}{4}$ po à 1 $\frac{1}{2}$ po (1,9 cm à 3,8 cm)
- F – Avec bride, tailles $\frac{3}{4}$ po à 1 $\frac{1}{2}$ po (1,9 cm à 3,8 cm)
- MF – Avec bride, tailles 2 po à 16 po (5,1 cm à 40,6 cm)

Corps : _____

- A – Fonte
- B – Bronze
- D – Acier au carbone
- H – Acier inoxydable

Bille : _____

- Q – Monel
- B – Bronze
- H – Acier inoxydable

Option : _____

SM – Intelligent et raccordé (comprend capteurs de pression, moniteur de régulateur à sonde **vendu séparément**).



A WATTS Brand

É.-U. : Tél. : 1 800 334-6259 • MuellerSteam.com
Amérique latine : Tél. : (52) 55-4122-0138 • MuellerSteam.com

