

## Especificación de ingeniería

Nombre del trabajo \_\_\_\_\_  
 Lugar del trabajo \_\_\_\_\_  
 Ingeniero \_\_\_\_\_  
 Aprobación \_\_\_\_\_

Contratista \_\_\_\_\_  
 Aprobación \_\_\_\_\_  
 N.º de OC del contratista \_\_\_\_\_  
 Representante \_\_\_\_\_

# Filtro dúplex con extremo bridado de hierro fundido Ball-Plex™

## 791FA , Clase 125

### ¾" – 1½" (20 – 40 mm)

Los filtros proporcionan protección económica en las costosas bombas, contadores, válvulas y equipos mecánicos similares al eliminar las materias extrañas del sistema de tuberías conectado. La instalación de un filtro antes del equipo mecánico puede garantizar un servicio sin problemas y evitar costosas paradas para reparar o sustituir el equipo dañado por materiales extraños. El tamaño de la perforación o malla en el filtro de cesta determina las partículas más pequeñas capturadas. Consulte la sección Información del filtro de la carpeta Ingeniería Mueller Steam Specialty para obtener información detallada, incluidos los tamaños y los materiales disponibles.

### Servicio típico

- Los filtros dúplex están diseñados para uso en sistemas de manipulación de fluidos donde el flujo no puede apagarse para la limpieza de la cesta.
- Los servicios típicos incluyen agua de enfriamiento, compresores, condensadores, líneas de fuego, líneas de combustible, sistemas de lubricación, sistemas de sal y agua dulce, sistemas de procesos químicos y servicio de succión de bombas.
- Considere el cuerpo del filtro y el material de la pantalla, así como los materiales de la junta y del asiento para determinar su idoneidad en el servicio en particular.

### Características

- Los filtros dúplex Ball-Plex™ utilizan válvulas de bola de 3 vías como válvulas desviadoras.
- Cada bola está hecha de acero inoxidable 316 para brindar resistencia a la corrosión, solidez y resistencia a la acumulación de sólidos en la superficie de la bola.
- Los asientos de PTFE proporcionan un sellado hermético a prueba de burbujas, superior a los asientos metálicos de otros diseños. Esto elimina fugas potencialmente peligrosas en la cámara que se está limpiando.
- El moldeado del cuerpo en dos partes permite un mantenimiento en línea real y sencillo.
- Después de retirar la cubierta y la cesta, se puede acceder fácilmente a todas las piezas de trabajo incluso con la unidad en línea.
- El mango cubre la cámara presurizada. Esto evita la apertura accidental de la cámara presurizada y permite un fácil acceso a la cámara que se está limpiando.

### Canastas

Las relaciones de área abierta grandes garantizan una caída de presión mínima en toda la unidad.

Consulte la sección Datos técnicos de la carpeta Ingeniería Mueller Steam Specialty para ver los gráficos de caída de presión.

Las especificaciones del producto Mueller Steam Specialty en unidades y métricas habituales de EE. UU. son aproximadas y se proporcionan solo como referencia. Para obtener mediciones precisas, comuníquese con el servicio técnico de Mueller Steam Specialty. Mueller Steam Specialty se reserva el derecho de cambiar o modificar el diseño, la fabricación, las especificaciones o los materiales del producto, sin previo aviso y sin incurrir en ninguna obligación de hacer dichos cambios y modificaciones en los productos de Mueller Steam Specialty que se hayan vendido antes o después del cambio o la modificación.



Modelo 791FA

Llame al servicio de atención al cliente si necesita ayuda con los detalles técnicos.

PRESIÓN/TEMPERATURA - SIN IMPACTO		
MODELO	MATERIAL	CALIFICACIÓN
791FA	Hierro fundido	200 psi a -20 °F a 150 °F 13.79 bar a 65.56 °C 175 psi a 250 °F 12.07 bar a 121.11 °C

*Nota:* La temperatura máxima puede estar limitada por la junta y el material del asiento. Consulte a la fábrica.

### ⚠ ADVERTENCIA

Cubiertas atornilladas requeridas por encima de 150 psi o 200 °F (93,3 °C). El incumplimiento de esta advertencia podría provocar lesiones corporales graves, daños a la propiedad o la muerte.

### Pantallas

MODELO	TAMAÑO	ESTÁNDAR (AGUA)	
		MATERIAL	APERTURA
791	IN		
791FA	¾" – 1½"	304SS	0.062 perf

### AVISO

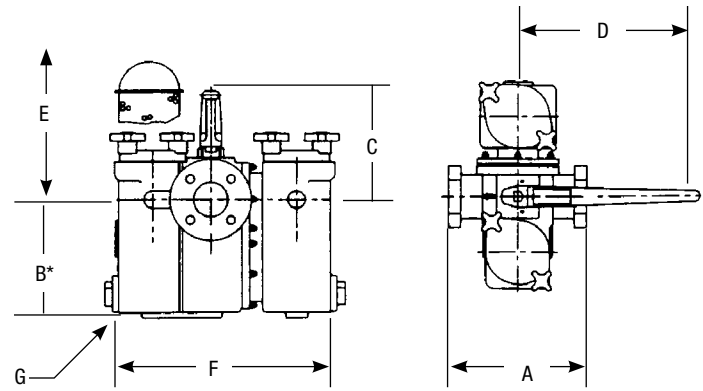
La información contenida en este documento no tiene por objeto reemplazar la información completa sobre la instalación y seguridad del producto disponible ni la experiencia de un instalador de productos capacitado. Debe leer detenidamente todas las instrucciones de instalación y la información de seguridad del producto antes de comenzar la instalación de este producto.

**Mueller Steam Specialty™**

A WATTS Brand

## Materiales

ARTÍCULO	791FA
Cuerpo	Hierro fundido ASTM A126-B
Cubierta	Hierro fundido ASTM A126-B
Asiento	PTFE
Junta tórica	Buna-N
Bola	Monel, bronce o acero inoxidable



\* La dimensión "B" incluye los soportes de piso cuando corresponda.

Modelo 791FA

## Dimensiones y pesos

TAMAÑO		DIMENSIONES										PESO					
		A		B		C		D		E PANTALLA RETIRADA		G (NPT)					
<i>in</i>	<i>mm</i>	<i>in</i>	<i>mm</i>	<i>in</i>	<i>mm</i>	<i>in</i>	<i>mm</i>	<i>in</i>	<i>mm</i>	<i>in</i>	<i>mm</i>	<i>in</i>	<i>mm</i>	<i>lb</i>	<i>kg</i>		
3/4	19	6 7/8	175	4 15/16	125	4 5/8	118	10	254	7 3/4	197	10 3/16	259	3/4	20	34	15.4
1	25	6 7/8	175	4 15/16	125	4 5/8	118	10	254	7 3/4	197	10 3/16	259	3/4	20	34	15.4
1 1/4	32	9 3/8	238	6 3/4	171	4 3/8	111	10	254	10 3/8	264	12 3/4	324	1 1/4	32	65	29.4
1 1/2	40	9 3/8	238	6 3/4	171	4 3/8	111	10	254	10 3/8	264	12 3/4	324	1 1/4	32	65	29.4

# Cómo pedir Mueller Steam Specialty

## Modelo 792MFD, 794MFD, 796MFD

### Ejemplo 4.0 792MFDH

Este es un filtro inteligente de canasta dúplex con brida clase 150 de 4" (10,2 cm) con cuerpo de acero al carbono y bola 316SS.

4.0 792MFDH

Medida: \_\_\_\_\_

Modelo: \_\_\_\_\_

- 791 - Clase 125
- 792 - Clase 150
- 794 - Clase 300
- 796 - Clase 600
- 691 - Diámetro grande clase 125
- 692 - Diámetro grande clase 150

Conexión: \_\_\_\_\_

- S: atornillado, tamaños  $\frac{3}{4}$ " –  $1\frac{1}{2}$ " (1,9 cm a 3,8 cm)
- F: bridado, tamaños  $\frac{3}{4}$ " –  $1\frac{1}{2}$ " (1,9 cm a 3,8 cm)
- MF: bridado, tamaños de 2" – 16" (5,1 cm a 40,6 cm)

Cuerpo: \_\_\_\_\_

- A - Hierro fundido
- B - Bronce
- D - Acero al carbono
- H - Acero inoxidable

Bola: \_\_\_\_\_

- Q - Monel
- B - Bronce
- H - Acero inoxidable

Opción: \_\_\_\_\_

SM: inteligente y conectado (incluye sensores de presión, el monitor de control del sensor **se vende por separado**).



A WATTS Brand

EE. UU.: Tel.: (800) 334-6259 • MuellerSteam.com  
Latinoamérica: Tel.: (52) 55-4122-0138 • MuellerSteam.com

