

## Especificación de ingeniería

Nombre del trabajo \_\_\_\_\_

Contratista \_\_\_\_\_

Lugar del trabajo \_\_\_\_\_

Aprobación \_\_\_\_\_

Ingeniero \_\_\_\_\_

N.º de OC del contratista \_\_\_\_\_

Aprobación \_\_\_\_\_

Representante \_\_\_\_\_

# SIN PLOMO\*

## Filtros tipo Y de hierro fundido y extremo bridado

Modelo: 758, Clase 125  
758 SM, Clase 125

Medidas: ¾" – 24" (0.75 - 609 mm),  
2" – 24" (51 - 609 mm) (solo 758 SM)

Los filtros 758 y 758 SM proporcionan una protección económica para bombas, medidores, válvulas y otros equipos mecánicos costosos similares mediante el filtrado de materiales extraños del sistema de tuberías. La instalación de un filtro antes del equipo mecánico puede garantizar un servicio sin problemas y evitar costosas paradas para reparar o sustituir el equipo dañado por materiales extraños.

La tecnología Smart and Connected es una característica estándar del NUEVO filtro tipo 758 SM con dos sensores de presión preinstalados en la entrada y salida del filtro. Estos sensores monitorean la caída de presión que se presenta con el tiempo cuando una malla del filtro se obstruye con partículas extrañas. Cuando la presión diferencial a través de la malla del filtro excede el umbral preconfigurado, se activa una alerta al cliente en la que se informa que se requiere una acción. Para activar la capacidad de control de la presión y recopilar datos se necesita el kit de conexión y la unidad de control de monitoreo de sensores. Sin el kit de conexión, los sensores son componentes pasivos que no se comunican con ningún otro dispositivo. El kit de conexión adicional se comunica a través de la conexión cableada RS-485 MODBUS o BACnet y es compatible con la mayoría de los sistemas de administración y automatización de edificios. Está disponible la opción de una puerta de enlace celular alternativa para la comunicación si no hay un BMS presente; sin embargo, esta opción solo proporciona alertas, pero no está disponible la transmisión de datos.

### Características

- Mueller "FILTROS BREECH-LOK" proporcionados como estándares en tamaños de 8" (203 mm) y más grandes
- Un cuarto de vuelta bloquea de forma segura la pantalla en su asiento
- Permite atornillar fácilmente la brida de la cubierta
- Los asientos cónicos tanto en el cuerpo como en la brida de la cubierta retienen la rejilla y evitan el desvío de partículas

### Características de 758 SM

- Monitoreo de presión en tiempo real
- Pantalla visual: datos de presión y temperatura para cada sensor, diferencial de presión de la pantalla, porcentaje de llenado de la pantalla
- Transmisión de datos si está conectado a BMS [RS-485 MODBUS o BACnet]
- Alertas de cesta llena
- Puerta de enlace de comunicación celular si no hay BMS

Las especificaciones del producto Mueller Steam Specialty en unidades y métricas habituales de EE. UU. son aproximadas y se proporcionan solo como referencia. Para obtener mediciones precisas, comuníquese con el servicio técnico de Mueller Steam Specialty. Mueller Steam Specialty se reserva el derecho de cambiar o modificar el diseño, la fabricación, las especificaciones o los materiales del producto, sin previo aviso y sin incurrir en ninguna obligación de hacer dichos cambios y modificaciones en los productos de Mueller Steam Specialty que se hayan vendido antes o después del cambio o la modificación.



Modelo 758

Modelo 758 SM

### Alertas

- Pantalla
- LED
- Alarma BMS
- Puerta de enlace celular
- RS-485 MODBUS y BACNet

Llame al servicio de atención al cliente si necesita ayuda con los detalles técnicos.

#### PRESIÓN/TEMPERATURA - SIN IMPACTO

758	
¾" - 12"	14" - 24"
200 psi de -20 °F a 150 °F	150 psi de -20 °F a 150 °F
14 bar de -29 °C a 66 °C	10 bar de -29 °C a 66 °C
125 psi a 450 °F	100 psi a 353 °F
9 bar a 232 °C	7 bar a 176 °C
758 SM	
2" - 12"	14" - 24"
200 psi de -20 °F a 150 °F	150 psi de -20 °F a 150 °F
14 bar de -29 °C a 66 °C	10 bar de -29 °C a 66 °C
125 psi de 32°F a 248°F	100 psi de 32 °F a 248 °F
9 bar de 0 °C a 120 °C	7 bar de 0°C a 120°C

### Pantallas

MODELO	TAMAÑOS	ESTÁNDAR (AGUA)		RECOMENDACIÓN DE VAPOR	
		MATERIAL	APERTURA	MATERIAL	APERTURA
758 y 758 SM	¾" – 4"	304SS	.062 perf	304SS	.045 perf
758 y 758 SM	5" – 10"	304SS	.125 perf	304SS	.045 perf
758 y 758 SM	12" y más	304SS	.125 perf	304SS	.062 perf

### AVISO

La información contenida en este documento no tiene por objeto reemplazar la información completa sobre la instalación y seguridad del producto disponible ni la experiencia de un instalador de productos capacitado. Debe leer detenidamente todas las instrucciones de instalación y la información de seguridad del producto antes de comenzar la instalación de este producto.

\*La superficie húmeda de este producto en contacto con agua potable contiene menos de 0.25 % de plomo por peso.

**Mueller Steam Specialty™**

**A WATTS Brand**

## Montaje

- Todas las cubiertas tienen salida de descarga NPT en la ubicación C.
- El asiento empotrado en la cubierta garantiza la alineación exacta de la pantalla
- Se proporcionan salientes en las bridas de entrada y salida para las tomas de calibración

## Limpeza automática

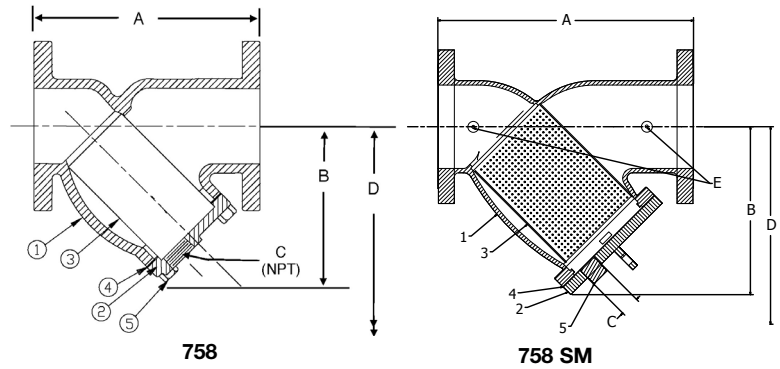
- La limpieza automática se logra al abrir el tapón o la válvula conectados a la salida de descarga.
- Avisa cuando los coladores deben colocarse en tuberías verticales para que podamos girar la cubierta para posicionar la descarga en el punto más bajo

## Salidas de descarga

- Las salidas tienen roscas NPT
- Tamaños de roscado especificados en la tabla de dimensiones
- Normalmente no se suministra con enchufe. Enchufe disponible, especificar con el pedido

## Capacidad

- Cuerpos generosamente proporcionados
- Relación de área abierta mucho mayor que el tamaño de la tubería, lo que garantiza una baja caída de presión



## Materiales

LISTA DE MATERIALES - 758		
ARTÍCULO	DESCRIPCIÓN	MATERIAL
1	CUERPO	Hierro fundido ASTM A126-B
2	CUBIERTA **	Hierro fundido ASTM A126-B
3	PANTALLA	304 SS
4	JUNTA	Sin asbesto
5	TORNILLOS DE CABEZA HEXAGONAL	SAE J429 Gr. 5
6	SENSOR DE PRESIÓN	Compuesto mixto

\*\* La cubierta puede fabricarse con material de placa de grado equivalente

## Dimensiones y pesos

TAMAÑO		DIMENSIONES						PESO				CV	
in	A		B		C (NPT)		D Screen Removal		Puerto de sensor E (NPT)		lb	kg	GPM
	in	mm	in	mm	in	mm	in	mm	in	mm			
¾	7⅝	187	3¾	95	½	15	5	127	-	-	10	4.5	15
1	7⅝	187	3⅞	98	½	15	5	127	-	-	10	4.5	22
1¼	7½	190	4¾	120	½	15	6½	165	-	-	13	5.9	38
1½	7½	190	4¾	120	½	15	6½	165	-	-	13	5.9	42
2	7⅞	200	5¼	133	½	15	7	178	½	15	18	8	70
2½	10	254	6½	165	1	25	9¼	248	½	15	28	12	110
3	10⅞	257	7	178	1	25	10	254	½	15	34	15	140
4	12⅞	308	8¼	210	1½	40	12	305	½	15	60	27	245
5	15⅝	397	11¼	286	2	50	17	432	½	15	95	43	400
6	18½	470	13½	343	2	50	20	508	½	15	133	60	600
8	21⅝	549	15½	394	2	50	22¾	578	½	15	247	112	1,000
10	25¼	654	18½	470	2	50	28	711	½	15	370	168	1,580
12	29⅞	759	21¼	553	2	50	30	762	½	15	579	263	2,200
14	33¼	846	25	635	2	50	36½	927	½	15	863	392	3,200
16	38¼	984	26½	673	2	50	42	1067	½	15	1380	627	4,900
18	43⅞	1105	31	788	2	50	45½	1156	½	15	2272	1032	6,100
20	49½	1257	38⅞	970	2	50	55⅞	1407	½	15	2675	1213	8,000
24	58½	1486	44⅞	1119	2	50	67¼	1708	½	15	4880	2213	11,000

Solicite planos certificados.



A WATTS Brand

