

Spécification technique

Nom du chantier _____
 Lieu du chantier _____
 Ingénieur _____
 Approbation _____

Entrepreneur _____
 Approbation _____
 N° de commande de l'entrepreneur _____
 Représentant _____

Capteur de pression haute température classe 600

Classe 250, classe 300 et classe 600

Le capteur haute pression en saphir haute température classe 600 est compatible avec les médias aqueux et agressifs. La pression, agissant sur le diaphragme, est transférée au-dessus d'un capillaire en spirale de refroidissement rempli d'huile sur la cellule de mesure en silicone, permettant des températures de média allant jusqu'à 392 °F (200 °C).

Ce capteur est offert en option sur tous les modèles de crépine intelligente SM. Communiquez avec le service clientèle Mueller Steam Specialty pour obtenir de l'aide.

Caractéristiques

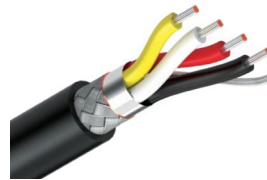
- Construction en acier inoxydable robuste
- Plage de température des médias -76 °F à 392 °F (-60 °C à 200 °C)
- Compatible avec les environnements difficiles

Spécification

Appelez le service clientèle si vous avez besoin d'aide pour les détails techniques.

Pression	
Plage de mesure	0 à 500 psi (0 à 34,5 bars)
Précision	±0,5 % FS
Données électriques	
Bloc d'alimentation	5 VCC (±5 %)
Signal de sortie	Ratiométrique
Longueur du câble maximum	6,6 pi (2 m)
Matériaux	
Matériaux mouillés	Boîtier en acier inoxydable 316L. Capteur en saphir
Normes environnementales	
Protection contre l'ingérence	IP65
Vibration	5 à 2 000 Hz, 10 G
Conditions et environnement du système	
Types de liquides	Aqueux, boisson, huile/gaz
Température de service	-76 °F à 392 °F (-60 °C à 200 °C)
Température ambiante	32 °F à 176 °F (0 °C à 80 °C)
Pression du système maximale	1 000 psi (69 bars)
Pression d'éclatement	2 000 psi (137,9 bars)
Certificats	
CE, Atex, RoHS, ExiallCT6	

Les spécifications des produits Mueller Steam Specialty en unités et en mesures usuelles aux États-Unis sont approximatives et sont fournies à titre de référence seulement. Pour des mesures précises, veuillez communiquer avec le service technique de Mueller Steam Specialty. Mueller Steam Specialty se réserve le droit de changer ou de modifier la conception, la construction, les spécifications ou les matériaux du produit sans préavis et sans encourir aucune obligation d'apporter de tels changements et modifications aux produits Mueller Steam Specialty vendus précédemment ou ultérieurement.



Raccordements

1	5 V	Rouge
2	COM	Noir
3	P1	Blanc
4	Protection	

AVIS

Ces informations ne sont pas destinées à remplacer les informations d'installation et de sécurité complètes du produit ni l'expérience d'un installateur professionnel. Vous êtes tenu de lire attentivement toutes les instructions d'installation et les renseignements relatifs à la sécurité du produit avant d'en commencer l'installation.

Mueller Steam Specialty™

A WATTS Brand

1/8-27 NPT

Joint d'étanchéité : Filet de tuyau

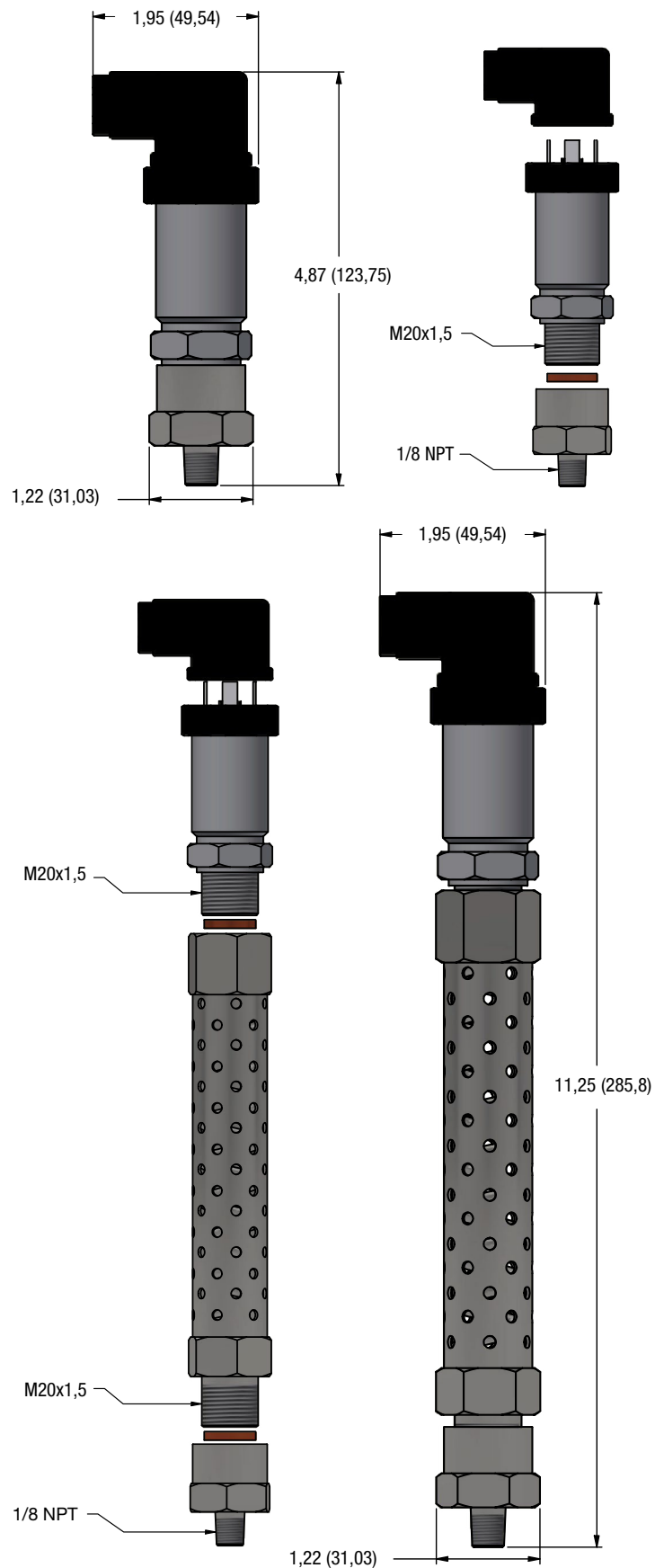
Géométrie d'accouplement : ANSI B1.20.1

Couple d'installation : Deux à trois tours de serrage
à la main
5 à 7 pi-lb (6,8 à 9,5 Nm)

Poids du capteur sans

tour de refroidissement : 7,3 oz (207 g)

Dimensions



A WATTS Brand

