

## Spécification technique

Nom du chantier \_\_\_\_\_

Entrepreneur \_\_\_\_\_

Lieu du chantier \_\_\_\_\_

Approbation \_\_\_\_\_

Ingénieur \_\_\_\_\_

N° de commande de l'entrepreneur \_\_\_\_\_

Approbation \_\_\_\_\_

Représentant \_\_\_\_\_

# Série 850 Small

## Double clapet antiretour

½ po à 2 po

### ⚠ AVERTISSEMENT

Il est illégal d'utiliser ce produit dans tout système de plomberie fournissant de l'eau destinée à la consommation humaine, comme la boisson ou le lavage de la vaisselle, aux États-Unis. Avant d'installer un produit en matériau standard, consultez les autorités locales chargées de la gestion de l'eau, ainsi que les codes du bâtiment et de la plomberie.

### ⚠ AVERTISSEMENT

Le capteur de gel ne fait qu'avertir d'un éventuel événement de gel et ne peut pas empêcher un événement de gel de se produire. L'action de l'utilisateur est nécessaire pour éviter que les conditions de gel ne causent des dommages au produit et/ou à la propriété.

Les doubles clapets antiretour de la série 850 (petit diamètre) sont conçus pour les applications sans danger pour la santé. Ce dispositif anti-refoulement protège les approvisionnements en eau potable contre les interconnexions dangereuses, conformément aux codes nationaux de plomberie et aux exigences des autorités compétentes en matière d'eau pour les applications de service non potable telles que l'irrigation, les conduites d'incendie ou les procédés industriels.

La série comprend un capteur de gel à utiliser avec la technologie SentryPlus Alert® pour surveiller la température et alerter le personnel de l'établissement lorsque les conditions de gel sont susceptibles d'endommager l'équipement. (Le capteur est installé à l'extérieur de l'assemblage et ne modifie pas les fonctions ou les certifications de l'assemblage.)

### AVIS

Une trousse de raccordement supplémentaire (vendue séparément) est exigée pour activer le capteur de gel. Sans la trousse de raccordement, le capteur est un composant passif qui ne communique avec aucun autre dispositif. (Pour plus d'informations, téléchargez RP/IS-F-850S.)

### AVIS

L'usage du capteur de gel ne remplace pas la nécessité de se conformer à toutes les exigences des instructions, codes et régulateurs relatifs à l'installation, au fonctionnement et à la maintenance de ce produit, y compris la nécessité d'assurer une protection contre le gel.

Watts® n'est pas responsable de la défaillance des alertes due à des problèmes de connectivité, à des coupures de courant ou à une installation incorrecte.

Les spécifications des produits FEBCO en unités coutumières américaines et métriques sont approximatives et ne sont fournies qu'à titre de référence. Pour des mesures précises, veuillez communiquer avec le service technique de FEBCO. FEBCO se réserve le droit de changer ou de modifier la conception, la construction, les spécifications ou les matériaux du produit sans préavis et sans encourir aucune obligation de procéder à de tels changements et modifications sur les produits FEBCO vendus antérieurement ou ultérieurement.



850 avec capteur de gel

## Caractéristiques

- Corps entièrement en bronze pour une durabilité supérieure
- Assemblage standard avec robinets à bille
- Robinets à bille Union en option
- Poignées de té, tailles de ½ po à 1 po; poignées à levier, de 1 ¼ po à 2 po
- Raccordement d'extrémité – NPT ANSI/ASME B1.20.1
- Trousse de raccordement de capteur de gel disponible pour activer un système de surveillance de la température qui déclenche des alertes de températures basses et glaciales
  - Fonction Wi-Fi intégrée pour communiquer les alertes de gel directement à l'utilisateur, éliminant le besoin d'un régulateur tiers
  - Capteur autonome inclus pour offrir de la flexibilité pour localiser un outil de mesure sur ou près de toute installation extérieure transportant de l'eau vulnérable aux conditions glaciales
  - Relais de sortie commuté pour compléter les BMS ou systèmes de gestion de l'irrigation avec un contrôle renforcé des systèmes de gicleurs

### AVIS

Les informations contenues dans le présent document ne sont pas destinées à remplacer l'ensemble des informations disponibles sur l'installation et la sécurité du produit ou l'expérience d'un installateur de produits qualifié. Vous devez lire attentivement toutes les instructions d'installation et les informations relatives à la sécurité du produit avant de commencer son installation.

Renseignez-vous auprès des autorités compétentes pour connaître les exigences locales en matière d'installation.



A WATTS Brand

## Spécifications

L'ensemble de prévention anti-refoulement à double clapet antiretour de la série 850 se compose de deux clapets antiretour à ressort fonctionnant indépendamment l'un de l'autre. La chute de pression à travers le premier clapet antiretour doit être d'environ 1,0 psig en l'absence de débit. La chute de pression à travers le deuxième clapet antiretour doit également être de 1,0 psig sans débit. Un assemblage complet doit comprendre deux robinets d'arrêt et quatre robinets d'essai. Les raccords d'extrémité doivent être de type NPT ANSI/ASME B1.20.1. L'assemblage doit être une série 850 Small de FEBCO et doit inclure un capteur de congélation monté sur l'un des robinets d'essai.

## Modèle/Option

FZ	Capteur de gel
U	Robinet à bille Union

## Matériaux

Corps de robinet :	Bronze
Élastomères :	Silicone
Ressorts :	Acier inoxydable

## Pression – Température

Pression de service max. :	175 psi (12,1 bar)
Pression d'essai hydrostatique :	350 psi (24,1 bar)
Plage de température :	32 °F à 140 °F (0 °C à 60 °C)

## Approbations – Normes

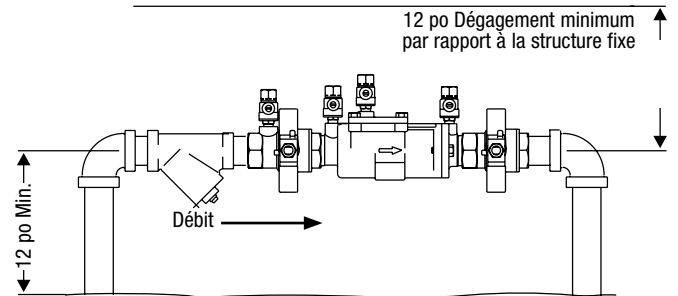


Conformité ANSI/AWWA (C510-92)

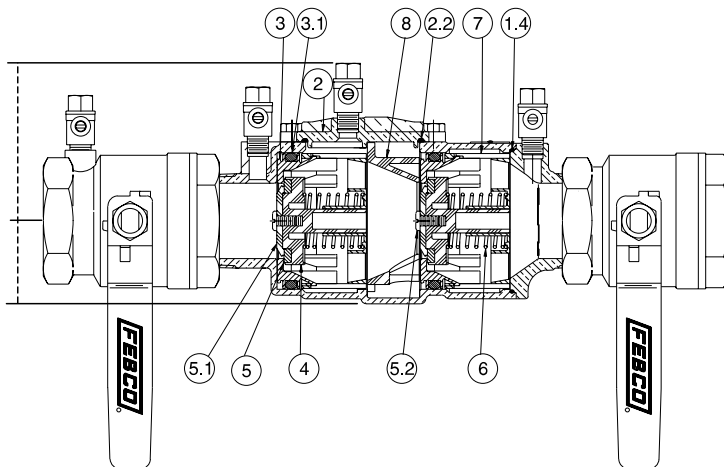
Approuvé par la Fondation pour le contrôle des interconnexions et la recherche hydraulique de l'Université de Californie du Sud

Option FZ non répertoriée

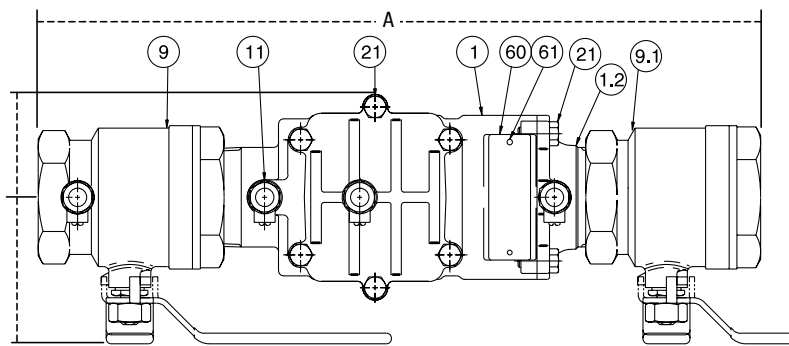
## Installation typique



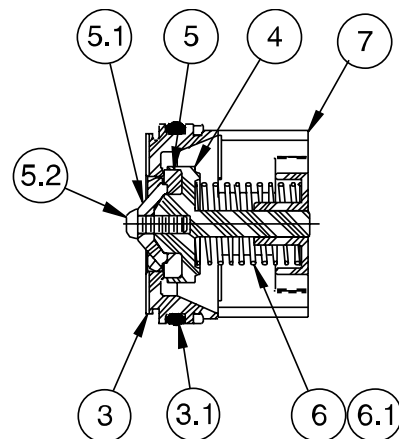
## Composants de la vanne



Élément	Description	Composants
1	Corps	Bronze
1.2	Pièce de raccordement	Bronze
1.4	Joint torique	Silicone
2	Couvercle	Bronze
2.2	Joint torique	Silicone
3	Siège	Noryl®
3.1	Joint torique	Silicone
4	Clapet	Noryl
5	Disque de siège	Silicone
5.1	Disque de retenue	Noryl
5.2	Vis Rnd HD	Acier inoxydable
6	Ressort	Acier inoxydable
7	Guide	Noryl
8	Entretoise de retenue	Noryl
9	Robinet à bille (avec robinet)	Bronze
9.1	Robinet à bille	Bronze
11	Robinet d'essai	Bronze
21	Vis à tête hexagonale HD	Acier inoxydable
60	Plaque d'identification	Laiton
61	Vis d'entraînement Stick	Acier inoxydable



### Ensemble de clapet

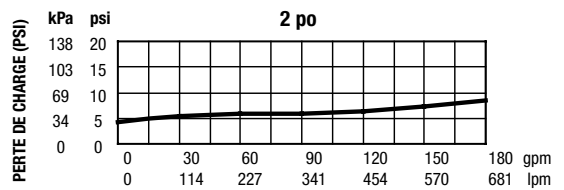
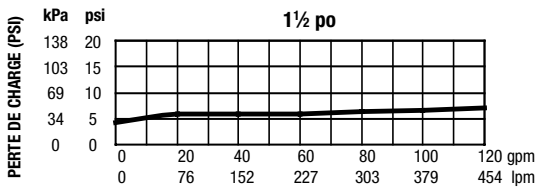
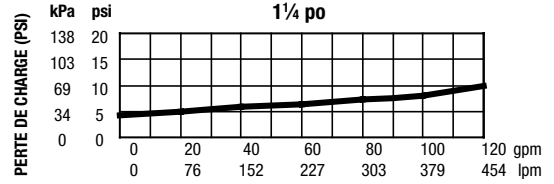
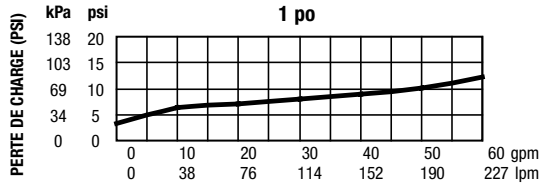
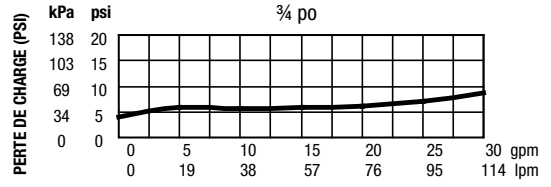
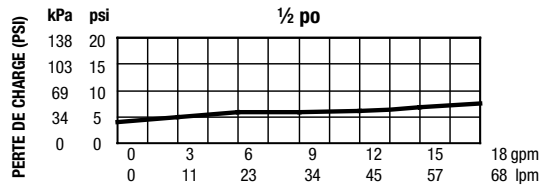


## Dimensions et poids

Appelez le service clientèle si vous avez besoin d'aide pour les détails techniques.

TAILLE		DIMENSIONS								POIDS	
		A		B		C		D		E	
po	mm.	po	mm.	po	mm.	po	mm.	po	mm.	lb	kg
½	10 254	1 ½	38	1 ½	38	3 ⅛	79	1 ¼	32	4,2	1,9
¾	10 ¾ 273	1 ½	38	1 ½	38	3 ⅛	79	1 ¼	32	4,4	2,0
1	12 ½ 318	1 ⅞	48	1 ⅝	41	3 ⅞	86	1 ½	38	6,8	3,1
1 ¼	15 ⅞ 403	3	76	2 ½	64	4 ¼	108	2 ¼	57	15,8	7,2
1 ½	16 ⅜ 416	3	76	2 ½	64	4 ¼	108	2 ¼	57	16,2	7,4
2	17 ⅝ 450	3 ½	89	2 ½	64	4 ¼	108	2 ¼	57	21,1	9,6

# Capacité



A **WATTS** Brand

É.-U. : Tél. : (800) 767-1234 • FEBCOonline.com  
 Canada : Tél. : (888) 208-8927 • FEBCOonline.ca  
 Amérique latine : Tél. : (52) 55-4122-0138 • FEBCOonline.com

