

Especificación de ingeniería

Nombre del trabajo _____

Contratista _____

Lugar del trabajo _____

Aprobación _____

Ingeniero _____

N.º de OC del contratista _____

Aprobación _____

Representante _____

Serie 1156F

Reguladores de presión del agua de alimentación

Medida: 1/2" (1.27 cm)

Los reguladores de presión de agua de alimentación de la serie 1156F están diseñados para llenar la caldera y las tuberías del sistema con agua y siempre mantener la presión de agua en el sistema. Estas válvulas también proporcionan agua de reposición al sistema en caso de fugas del sistema. La serie 1156F cuenta con un rendimiento de alta capacidad, así como una accesibilidad de servicio simplificada única para un mantenimiento unificado completo.

Características

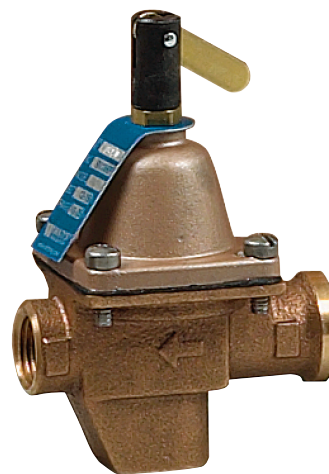
- Elección de conexiones de entrada (roscadas, soldadura de unión o roscadas de unión)
- Válvula de retención de asiento ajustado
- Palanca de purga para purgado manual
- Alta capacidad
- Colador de acero inoxidable para proteger el disco de la válvula de la contaminación

Especificaciones

Se debe instalar un regulador de presión de agua de alimentación en la caldera o en donde se indique en los planos para llenar las tuberías de la caldera con agua y proporcionar reposición de agua en caso de fugas del sistema. El regulador tiene un rendimiento de alta capacidad y diseño de servicio simplificado. El regulador de presión del agua de alimentación debe ser Watts serie 1156F.

Modelos

1156F	Conexión de entrada roscada
S1156F	Conexión de entrada de soldadura de unión
T1156F	Conexión de entrada roscada de unión
B1156F	Cuerpo de válvula de bronce con conexión de entrada roscada
TB1156F	Cuerpo de válvula de bronce con conexión de entrada roscada de unión
SB1156F	Cuerpo de válvula de bronce con conexión de entrada de soldadura de unión



B1156F

AVISO

La información contenida en este documento no tiene por objeto reemplazar la información completa sobre la instalación y seguridad del producto disponible ni la experiencia de un instalador de productos capacitado. Debe leer detenidamente todas las instrucciones de instalación y la información de seguridad del producto antes de comenzar la instalación de este producto.

AVISO

Consulte con las autoridades gubernamentales los requisitos de instalación locales

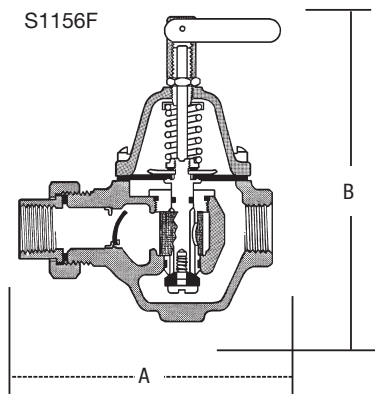
Presión – Temperatura

Temperatura máxima: 212 °F (100 °C)

Presión de trabajo máxima: 100 psi (6.9 bar)

Rango de ajuste: 10 – 25 psi (68.7 – 172.4 kPa) configurado a 15 psi (103.4 kPa)

Dimensiones – Pesos



MODELO	TAMAÑO		DIMENSIONES						PESO	
			A		B		C			
	<i>pulg</i>	<i>pulg</i>	<i>mm</i>	<i>pulg</i>	<i>mm</i>	<i>pulg</i>	<i>mm</i>	<i>lb</i>	<i>kg</i>	
1156F	½	3½	89	5¾	137	–	–	2.1	.95	
T1156F	½	4¼	108	5¾	137	–	–	2.2	1	
S1156F	½	4⅝	105	5¾	137	–	–	2.3	1	
*B1156F	½	3½	89	5¾	137	–	–	2.1	1	
*SB1156F	½	4¾	111	5¾	137	–	–	2.2	1	
*TB1156F	½	4⅝	105	5¾	137	–	–	2.3	1	

* Cuerpo de bronce



EE. UU.: Tel.: (978) 689-6066 • Watts.com

Canadá: Tel.: (888) 208-8927 • Watts.ca

Latinoamérica: Tel.: (52) 55-4122-0138 • Watts.com