

Especificación de ingeniería

Nombre del trabajo _____

Contratista _____

Lugar del trabajo _____

Aprobación _____

Ingeniero _____

N.º de OC del contratista _____

Aprobación _____

Representante _____

SIN PLOMO*

Serie LFIDROSET™ CSD

Válvula de equilibrio estática con medición de flujo calibrado

½ in – 1 in (1.2 cm – 2.5 cm)

Las válvulas de equilibrio estáticas serie LFIDROSET CSD con medición de flujo calibrada están diseñadas para plomería y sistemas de circulación de agua caliente. Con la tecnología patentada de medición de flujo integrada en la válvula, el caudalímetro grande, fácil de leer, y el volante manual permiten la lectura continua y la configuración del flujo sin herramientas ni equipos de medición adicionales. El diseño tipo bola del LFIDROSET CSD proporciona una relación de reducción de hasta 28:1, cierre positivo y tornillo de bloqueo del volante manual para asegurar el ajuste.

La serie LFIDROSET CSD está disponible con conexiones de unión para soldar de ½ in (1.2 cm) a 1 in (2.5 cm) con capacidad de caudal de hasta 7 gal/min (26 l/min).

Características

- Tecnología patentada e integrada de medición de flujo calibrada en fábrica con una precisión de ±10 %
- Caudalímetro grande para lecturas en vivo que no acumula residuos
- De ajuste a una mano con volante manual bloqueable
- Diseño de válvula de bola con cierre positivo
- Relación de reducción de equilibrio de hasta 28:1
- Capacidad de hasta 7 gal/min (26 l/h)
- Certificado según la norma 61 de NSF/ANSI; Componentes del sistema de agua potable
- Capacidad para glicol de hasta 50 %
- Escala doble de gal/min y l/h
- Puerto con rosca NPT de 1/4 de pulgada para medidor o sensor adicional

*La superficie húmeda de este producto en contacto con agua potable contiene menos de 0.25 % de plomo por peso.



LFIDROSET CSD

Aplicaciones

- Recirculación de agua caliente
- Plomería
- HVAC

Certificaciones y listados



Certificado
NSF/ANSI/CAN 61 & 372

Certificado por NSF según NSF/ANSI/CAN 61 y 372

AVISO

La información contenida en este documento no tiene por objeto reemplazar la información completa disponible sobre la instalación y seguridad del producto ni la experiencia de un instalador de productos capacitado. Es necesario que lea detenidamente todas las instrucciones de instalación y la información de seguridad del producto antes de comenzar a instalarlo.

Las especificaciones de los productos de Watts en unidades de medida estadounidenses y métricas habituales son aproximadas y se ofrecen únicamente como referencia. Para conocer las dimensiones exactas, póngase en contacto con el Servicio Técnico de Watts. Watts se reserva el derecho de cambiar o modificar el diseño, la fabricación, las especificaciones o los materiales del producto, sin previo aviso y sin incurrir en ninguna obligación de hacer dichos cambios y modificaciones en los productos de Watts que se hayan vendido antes o después del cambio o la modificación.

Especificación

Se debe instalar una válvula de equilibrio estática con medición de flujo calibrada como se muestra en los planos. La válvula debe incluir capacidad integral de medición de flujo calibrada de fábrica con un estándar de precisión de $\pm 10\%$, caudalímetro con indicador de flujo de diseño, volante manual bloqueable para ajuste de flujo y capacidad de cierre positivo. La válvula debe ser una de la serie LFIDROSET CSD de Watts

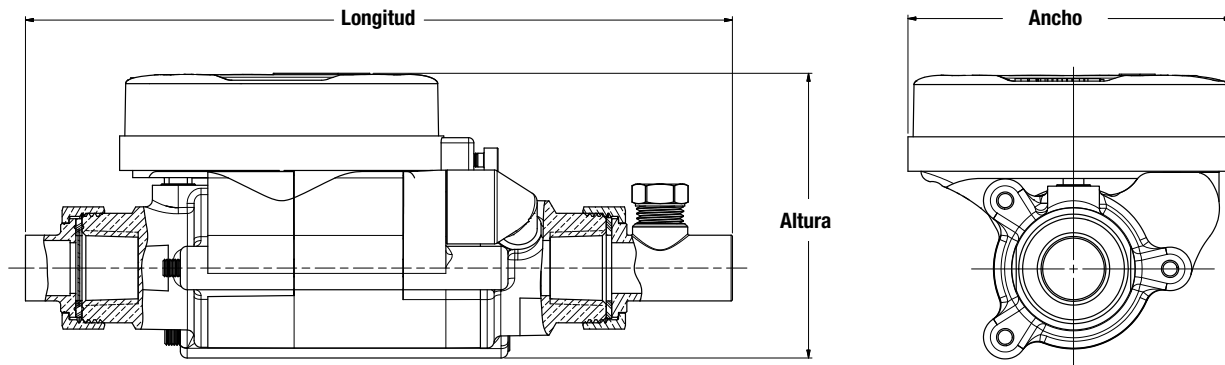
Materiales

Cuerpo central	Sulfuro de polifenileno con fibra de vidrio
Tapa superior e inferior	Latón
Volante manual	Poliamida con fibra de vidrio
Resorte	Acero inoxidable
Junta tórica	Peróxido de EPDM 70

Presión – Temperatura

PATRÓN	TAMAÑO	TEMPERATURA EN OPERACIÓN		MÁX. PRESIÓN EN OPERACIÓN	
		°F	°C	psi	bar
SOLDADURA/UNIÓN	1/2 in a 1 in (1.2 cm a 2.5 cm)	230	110	230	16

Dimensiones



Llame al servicio de atención al cliente si necesita ayuda con los detalles técnicos.

MODELO	CÓDIGO DE PEDIDO	TAMAÑO (SOLDADURA)	CV	RANGO DE FLUJO (GAL/MIN)	DIMENSIONES			PESO (LB)
					LONGITUD	ALTURA	ANCHO	
LFIDROSET CSD-050	0856710	1/2 in (1.2 cm)	1.9	0.25 - 3.0	8.07 in (20.5 cm)	3.25 in (8.3 cm)	3.70 in (9.4 cm)	2.4
LFIDROSET CSD-075	0856711	3/4 in (1.9 cm)	1.9	0.25 - 3.0	8.57 in (21.8 cm)	3.25 in (8.3 cm)	3.70 in (9.4 cm)	3.3
LFIDROSET CSD-100	0856712	1 in (2.5 cm)	5.1	0.25 - 7.0	8.94 in (22.7 cm)	3.25 in (8.3 cm)	3.70 in (9.4 cm)	4.0

