



天然气调制、
冷凝热水锅炉型号

适用于序列号
G-16-2000 及以上

本指南适用于以下创新系列
(Innovation) 型号

- 创新系列 800
- 创新系列 1060
- 创新系列 1350

本产品的其他文档包括:

- GF-5035 INN 供气指南
- GF-5055 INN 排气指南
- GF-5065 INN 电源指南

用户手册

安装、操作和维护

创新 (INNOVATION) 系列 燃气式热水锅炉



最新更新: 11/15/2016

SELO



美国专利号 9, 243, 848



技术支持
(美国东部时间周一至周五的上午 8 点至下午 5 点)

1-800-526-0288

www.aerco.com

—免责声明—

本手册中的信息如有变动，AERCO International, Inc. 恕不另行通知。AERCO 对此材料不做任何形式的保证，包括但不限于适销性和特定用途适用性的暗示保证。AERCO International 对本手册中的错误以及因提供、执行或使用这些材料而发生的意外或后果性损害不承担任何责任。

目录

前言..... 7

第 1 章. 安全须知..... 11

1.1 警告和小心..... 11

1.2 紧急关机 12

1.3 长期关机 13

第 2 章. 安装..... 15

2.1 简介 15

2.2 接收设备 15

2.3 拆包 15

2.4 场所准备 16

 2.4.1 安装间隙 16

 2.4.2 安装设备 17

2.5 入水管和出水管..... 18

 2.5.1 WHM 传动控制球阀的安装 18

2.6 测试软管龙头连接..... 20

2.7 系统循环回路..... 20

2.8 压力和温度释放阀安装..... 21

2.9 冷凝水排放和管接..... 22

2.10 燃气供应管..... 24

 2.10.1 燃气供应规格。 24

 2.10.2 手动燃气截断阀 24

 2.10.3 外部燃气供应调压器 25

2.11 交流电源接线..... 26

 2.11.1 电源要求 26

2.12 现场控制接线..... 27

 2.12.1 OUTDOOR AIR IN (室外空气入口) 端子 28

 2.12.2 COMBUSTION AIR (燃烧空气) 端子 28

 2.12.3 O2 SENSOR (O2 传感器) 端子 28

 2.12.4 SPARK SIGNAL (火花信号) 端子 28

 2.12.5 ANALOG IN (模拟输入) 端子 29

 2.12.6 VALVE FEEDBACK (阀门反馈) 端子 29

 2.12.7 SHIELD (屏蔽线) 端子 29

 2.12.8 ANALOG OUT (模拟输出) 端子 29

 2.12.9 RS485 Comm (RS485 通信) 端子 30

 2.12.10 RS232 Comm (RS232 通信) 端子 30

 2.12.11 VFD/BLOWER (变频驱动器/鼓风机) 端子 30

 2.12.12 Interlock (联锁) 端子 30

 2.12.13 FAULT RELAY (故障继电器) 端子 31

2.12.14 AUX RELAY (辅助继电器) 端子	31
2.13 烟气排放安装	31
2.14 燃烧空气	32
2.14.1 燃烧空气来自建筑外部	32
2.14.2 建筑内部的燃烧空气	32
2.15 风管送风	32
第 3 章. 操作	33
3.1 简介	33
3.2 控制面板说明	33
3.3 控制面板菜单	37
3.3.1 菜单处理程序	37
3.4 OPERATING (操作) 菜单	39
3.5 SETUP (设置) 菜单	40
3.6 CONFIGURATION (配置) 菜单	40
3.7 TUNING (调整) 菜单	42
3.8 CALIBRATION (校准) 菜单	43
3.9 开机程序	45
3.10 启动/停止水平	48
第 4 章. 初始启动	49
4.1 初始启动要求	49
4.2 用于燃烧校准的工具和仪表	49
4.2.1 需要的工具和仪表	50
4.2.2 安装燃气供应压力计	50
4.2.3 使用分析仪探头端口	51
4.2.4 将万用表连接到火焰探测器	51
4.2.5 温度校准建议	52
4.2.6 WHM (热水锅炉管理) 操作建议	52
4.3 天然气燃烧校准	53
4.4 复位组装	56
4.5 温度控制校准	56
4.5.1 设置出口水温设定值	57
4.5.2 最小负荷调整	57
4.5.3 最大负荷调整	58
4.6 过温限制开关	59
第 5 章. 安全装置测试	61
5.1 简介	61
5.2 低燃气压力故障测试	61
5.3 高燃气压力故障测试	62

5.4 低水位故障测试.....	63
5.5 水温故障测试.....	63
5.6 联锁测试	64
5.6.1 远程联锁	64
5.6.2 延迟联锁	65
5.7 火焰故障测试.....	65
5.8 气流故障测试.....	66
5.9 SSOV 关闭确认开关.....	68
5.10 吹扫时吹扫开关断开.....	69
5.11 点火时点火开关断开.....	69
5.12 安全泄压阀测试.....	70
第 6 章. 维护	71
6.1 维护计划	71
6.2 点火器-喷嘴.....	72
6.3 火焰探测器.....	74
6.4 燃烧校准	74
6.5 安全装置测试.....	74
6.6 烟气侧检查.....	74
6.7 水侧检查	79
6.8 换热器清洁.....	80
6.8.1 泵系统设置说明	81
6.8.2 清洁程序	82
6.8.3 测试 HydroSkrub 的效力	83
6.9 冷凝水排泄阱.....	84
6.10 空气过滤器的更换.....	85
6.11 低水位切断 (LWCO) 电容完整性测试.....	86
6.11.1 低水位切断 (LWCO) - 电容短路测试	86
6.11.2 低水位切断 (LWCO) - 标准 C-More 测试	88
6.12 长时间关闭热水锅炉.....	88
6.14 火花监视器 (交流电流传感器)	89
第 7 章 故障排除指南	91
7.2 没有具体信息的其他故障.....	103
第 8 章 热水锅炉管理	107
8.1 一般说明	107
8.2 WHM 运行原则.....	108
8.3 新 AERCO WHM 的功能.....	108
8.3.1 阀门反馈	108

8.3.2 阀门监管	108
8.3.3 阀门控制	108
8.3.4 Modbus 热水出口汇管（或集箱）传感器	109
8.3.5 自动温度传感器校准	109
8.3.6 需要手动模式密码	109
8.3.7 快速更新功能	109
8.3.8 WHM Auto Mstr（WHM 自动主控）	110
8.3.9 运行小时数和运行周期数	110
8.3.10 高温监管	110
8.4 WHM 状态显示	110
8.5 热水锅炉管理交替状态显示	111
8.6 WHM 菜单	111
8.7 WHM 菜单项说明	113
8.8 WHM 硬件安装和设置说明	117
8.8.1 安装说明	117
8.8.2 硬件安装	118
8.8.3 WHM Modbus 网络接线	119
8.8.4 控制和电源接线	120
8.9 WHM 编程和启动	121
8.10 故障排除	123
8.11 顺序阀的说明与运行	123
8.11.1 顺序阀说明	123
8.11.2 顺序阀操作特征	126
附录 A - 创新系列（INNOVATION）菜单项说明	127
表 A-1: 操作菜单项说明	127
表 A-2: 设置菜单项说明	128
表 A-3: 配置菜单项说明	129
表 A-4: 调整菜单项说明	131
表 A-5: 校准菜单项说明	133
附录 B - 启动、状态和故障信息	137
附录 C - 温度传感器电阻/电压图	141
附录 D - 尺寸图	143
附录 E - 部件列表图	145
附录 F - 管路图	155
附录 G - C-MORE 控制面板视图	165
附录 H - C-MORE 接线图	167
附录 I - 建议的备件	171
附录 K - 保修	173

前言

AERCO 创新 (Innovation) 系列饮用水热水锅炉是调节型设备，代表行业的真正进步，符合当今的能源效率和环保需求。每个创新型号都设计用于任何生活用水热水系统，在任何流量下都能提供设定值 $\pm 2^{\circ}\text{F}$ (1.1°C) 内的精确控制饮用水。创新系列结构紧凑，排气功能多变，具有最大的安装灵活性。创新系列热水锅炉可通过负荷跟踪控制将负荷调节比调为 20:1，以匹配系统需求，产生更高的热效率。

创新牌热水锅炉具有四 (2) 种不同的规格，范围从 1,060,000 BTU/小时(311 kW) 输入到 1,350,000 BTU/小时(396 kW) 输入。此外，现在所有规格的创新牌热水锅炉都包含热水锅炉管理 (WHM) 软件，该软件内置于随各设备提供的 C-More 控制器中。如果订购了有顺序阀 (SV) 的加热器，可利用 RS485 Modbus 协议通过 WHM 系统控制最多八 (8) 台创新牌热水锅炉。下一页的表格中列出了所有可用的创新牌热水锅炉型号。如此表格所示，可以订购具有 Factory Mutual (FM) 或双重截断和排放燃气管路（包含或不含顺序阀）的设备。

无论是用于独立还是组装式布置，创新牌热水锅炉的排气管安装灵活性很大，安装空间要求很低。创新牌高级电子控制装置与当今的能源管理系统集成很简便。

有关服务或部件，请联系您当地的销售代表或 AERCO International, Inc.。

重要

除非另有指定，否则本《安装、操作和维护手册》中的说明和程序适用于所有创新系列的热水锅炉。

创新牌饮用水热水锅炉型号

部件号	说明	运输重量
INN800	创新牌饮用水热水锅炉，800,000 BTU/HR (234.5 kW) 输入	1,080 磅 (489.9 公斤)
INN1060	创新牌饮用水热水锅炉，1,060,000 BTU/HR (310.7 kW) 输入	1,100 磅 (499.0 公斤)
INN1350	创新牌饮用水热水锅炉，1,350,000 BTU/HR (395.6 kW) 输入	1,150 磅 (521.6 公斤)

Innovation Hot Water Boilers 安装、操作和维护手册

前言

下表列出了本手册中使用的短语、缩写词和缩略语：

短语、缩写词和缩略语

短语、缩写词和缩略语	含义
A (Amp)	安培
ADDR	地址
AGND	模拟接地
ALRM	警报
ANSI	美国国家标准协会
ASME	美国机械工程师协会
AUX	辅助
BAS	楼宇自动化系统，通常又称为 EMS（参阅下文）
Baud Rate（波特率）	符号速率，或只是每秒传输的不同符号变化（信令事件）数。不等于每秒比特率（除非每个符号长度为 1 比特）。
BLDG (Bldg)	建筑物
BTU	英制热单位。一单位能量约等于 1 磅（0.45 公斤）水升高 1° F (0.55 ° C) 所需的热量。
BTU/HR	每小时 BTU (1 BTU/hr = 0.29 W)
C-More 控制器（或控制箱）	AERCO 开发且目前用于所有基准系列、创新系列及 KC1000 系列产品线的控制系统。
CO	一氧化碳
COMM (Comm)	通信
Cal.	校准
CNTL	控制
CPU	中央处理单元
DIP	双排直插式封装，一种开关
EMS	能源管理系统；通常又称为 BAS
FM	Factory Mutual。用于定义燃气管路。
FRU	现场更换单元
GF-xxxx	燃气式（一种 AERCO 文档编号系统）
GND	接地
GPH	每小时加仑数
HX	换热器
Hz	赫兹（每秒循环数）
I.D.	内径
IGN	点火

Innovation Hot Water Boilers 安装、操作和维护手册

前言

短语、缩写词和缩略语	含义
IGST 板	包含在 C-More 控制箱中的点火/步进板
INN	创新牌热水锅炉
I/O	输入/输出
I/O 箱	目前用于基准系列、创新系列和 KC1000 系列产品的输入/输出 (I/O) 箱
IP	互联网协议
IRI	工业风险保险公司。用于定义包含两个 SSOV 和一个电磁排气阀的燃气管路
ISO	国际标准化组织
Lbs.	磅 (1 磅 = 0.45 公斤)
LED	发光二极管
LN	低氮氧化物
MA (mA)	毫安 (千分之一安)
MAX (Max)	最大值
MIN (Min)	最小值
Modbus®	AEG Modicon 开发的序列半双工数据传输协议
NC (N.C.)	常闭
NO (N.O.)	常开
NOx	氮氧化物
NPT	国家 (标准) 管螺纹
O ₂	氧气
O.D.	外径
OMM	操作和维护手册
OnAER	AERCO 的在线远程系统监控系统
PCB	印刷电路板
PMC 板	包含在 C-More 中的主要微控制器 (PMC) 板
P/N	部件号
PPM	百万分率
PSI	每平方英寸磅数 (1 PSI = 6.89 kPa)
PTP	点到点 (通常通过 RS232 网络)
P&T	压力和温度
ProtoNode	BAS 与锅炉或热水锅炉之间的硬件接口
PVC	聚氯乙烯, 一种常见的合成塑料
PWM	脉冲宽度调制
RES.	阻抗
RS232 (或 EIA-232)	基于 RS232 标准的序列全双工 (FDX) 数据传输标准

Innovation Hot Water Boilers 安装、操作和维护手册

前言

短语、缩写词和缩略语	含义
RS422 (或 EIA-422)	基于 RS422 标准的序列全双工 (FDX) 数据传输标准
RS485 (或 EIA-485)	基于 RS485 标准的序列半双工 (HDX) 数据传输标准
SETPT (Setpt)	设定值温度
SHLD (Shld)	屏蔽
SPDT	单刀双掷, 一种开关
SSD	从到从设备
SSOV	安全截断阀
SV	顺序阀 (用于热水锅炉管理 (WHM) 系统)
TEMP (Temp)	温度
终端电阻器	位于菊链或多点分支网络每一端的电阻器, 用于防止可能导致通信中出现无效数据的反射
Tip-N-Tell	指示包装在运输期间是否翻倒的装置
UL	一家测试和验证产品的企业
VAC	交流电压
VDC	直流电压
VFD	真空荧光显示屏, 也可以是变频驱动
W	瓦特
WHM	热水锅炉管理
W.C.	水柱, 一种压力单位 (1 W.C.= 249 Pa)
μA	微安 (百万分之一安)

第 1 章. 安全须知

1.1 警告和小心

安装人员和操作人员**必须**始终遵守所有安全规范。以下警告和小心是一般性提示，必须像对待本手册中的特定注意事项一样给予关注。除了本 AERCO 说明手册中的所有要求之外，设备的安装还必须遵守当地建筑规范。适用时，设备安装应遵守当前的燃气燃具和设备安装规范 (CSA B149.1)，并且所有情况下都应遵守相关的地方法规。在安装之前应咨询具有管辖权的机构。

重要

本说明手册是产品不可或缺的部分，必须保持清晰易读。安装人员必须将其提供给用户，然后用户妥善保管以备未来参考。

重要

安装热水锅炉之前，请先阅读以下限制：

- 1.热水锅炉只能用于氯含量**不超过 4 mg/L**（环保机构对饮用水中氯含量的限制）的应用。
- 2.切勿将本热水锅炉用于泳池加热应用。

警告！

切勿使用火柴、蜡烛、火焰或其他火源检查燃气泄漏。

警告！

流体在压力下释放时可能造成人员受伤或设备损坏。请务必关闭所有入水和出水截断阀。小心地将所有截留压力减至零后再执行维护。

警告！

本设备使用的电压可能高达 220 VAC。因此，除了维护和维修期间，其他所有时间都必须装好设备电源箱盖（电源箱位于前面板挡门后面）。

警告！

必须将双极开关安装在设备的电源线上，而且要安装在易于操作的位置，便于快速而安全地切断电源。切勿将此开关附加到设备的金属板外壳上。

小心

许多用于检测燃气管泄漏的肥皂对金属有腐蚀性。管路检漏完成后必须使用清洁水彻底冲洗。

小心

此热水锅炉如有任何部件在水下，切勿使用。应联系合格的维修技术人员检查并更换任何浸过水的部件。

1.2 紧急关机

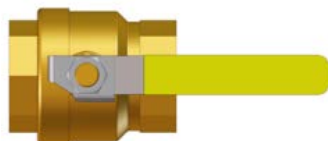
如果发生过热或者燃气供应无法截断，请关闭设备外部的**手动燃气截断阀**（图 1-1）。

重要

安装人员必须将紧急关闭手动燃气阀的位置指给操作人员看。



手动燃气截断阀



阀门打开



阀门关闭

图 1-1. 手动燃气截断阀

1.3 长期关机

长期关机后，建议执行本手册第 4 章的“启动程序”和第 6 章的“安全装置测试程序”，检查所有系统操作参数。如果遇到紧急情况，请切断供往 AERCO 设备的电源并且关闭位于设备上游的手动燃气阀。安装人员必须认识并熟知紧急截断装置。

Innovation Hot Water Boilers 安装、操作和维护手册

第 1 章 - 安全预防措施

(本页故意留空)

第 2 章. 安装

2.1 简介

本章提供拆包、检查和安装 AERCO 创新牌热水锅炉型号 INN800、INN1060 及 INN1350 所需的说明和程序。

2.2 接收设备

每个创新牌热水锅炉系统都单箱装运。装运重量约为 1200 磅（544 kg.）。移动本设备时，必须使用适当的吊重设备，以确保安全，避免设备损坏。从货运公司收到本设备时，在提货单上签名之前，应全面检查是否有装运损坏的迹象以及货物的完整性。

注意

AERCO 对运输的丢失或损坏概不负责。每台设备的货箱外部都有 Tip-N-Tell 指示计。该指示计可指出本设备在货运中是否曾受倾斜。如果 Tip-N-Tell 显示倾斜，请勿签收。在货运公司的文书上注明该信息，然后通过理赔人要求货运索赔和检查。包装材料的任何其他可见损坏也应该明确告知货运公司。

2.3 拆包

小心地拆开包装，割开包装材料时注意不要损伤设备外壳

在拆包后，仔细检查设备，确保没有 Tip-N-Tell 指示计指示能力外的损坏现象。如果发现任何损坏，立即通知货运公司。

以下附件是每台设备的标配，单独包装在设备的装运箱中，或者在工厂已安装到设备上：

- ASME 压力和温度释放阀
- 冷凝水排泄阱

如果创新牌热水锅炉与 AERCO 热水锅炉管理 (WHM) 系统配套使用，则设备还会随附传动控制球阀。

如果订购了可选附件，它们可能包装在设备的装运箱中，也可能使用单独的货箱装运。在准备安装或使用之前，应识别并妥善保管所有散装的标准或可选附件。

2.4 场所准备

确保选择用来安装创新牌热水锅炉的场所：

- 可以使用 220 VAC、单相、50 Hz @ 15 Amps 交流输入电源。
- 可以连接当设备以最大容量运行时**最低**压力为 **4 英寸 W.C. (1.0 kPa)** 的天然气管道。

2.4.1 安装间隙

所有创新牌型号都封装在外部尺寸相同的外壳中。为便于检修，必须按照规定的间隙安装设备，如图 2-1（装有可选的顺序阀）所示。**AERCO** 要求的**最小**间隙尺寸如下所列。但如果本地建筑规范要求额外的间隙，则这些规范优先于 **AERCO** 要求。可接受的最小间隙如下所示：

两侧： 24 英寸（61 cm）

两侧： 24 英寸（61 cm）

后面： 30 英寸（76 cm）

顶部： 18 英寸（46 cm）

所有燃气管、水管和电气导管或缆线都必须正确布置，不能干扰任何面板的卸除或者妨碍设备的检修或维护。

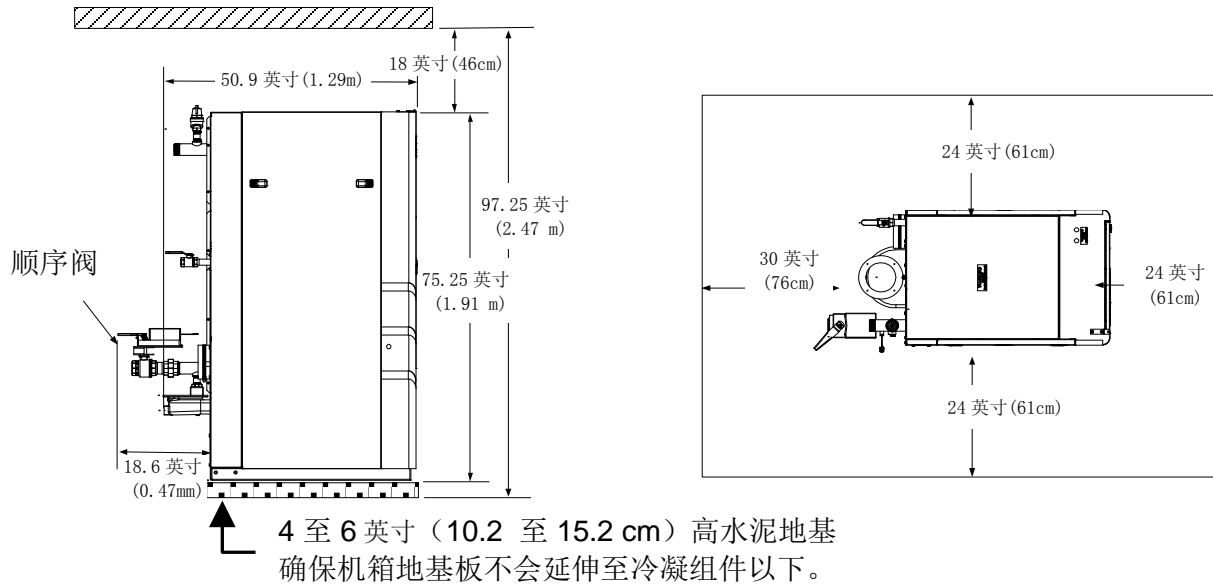


图 2-1. 创新牌热水锅炉间隙

警告！

保持设备区域宽敞并且没有任何易燃材料及易燃蒸汽或液体。

小心

当本设备包装在装运箱中时，只能通过托盘设备或叉车从**正面**吊运。

2.4.2 安装设备

设备必须安装在 **4 至 6 英寸（10.2 至 15.2 cm）** 的水泥地基板上，确保正确的冷凝水排放。设备上两个吊环，并且用线绑在换热器顶部。设备顶部的金属板盖必须先卸下，并且必须如图 2-2 所示安装吊环。**使用这两个吊环吊起并移动设备。**卸下设备的顶板，以便使用吊环。卸下用于将设备固定到运输托架的四（4）颗方头螺钉。将设备提出运输托架，放在所需位置的 **4 至 6 英寸（10.2 至 15.2 cm）** 厚水泥地基板（必需）上。

如果是安装多台设备，提前规划每台设备的位置很重要。还必须考虑充分的管接空间和未来的检修/维护要求。必须为所有管路留出充分的扩展空间。

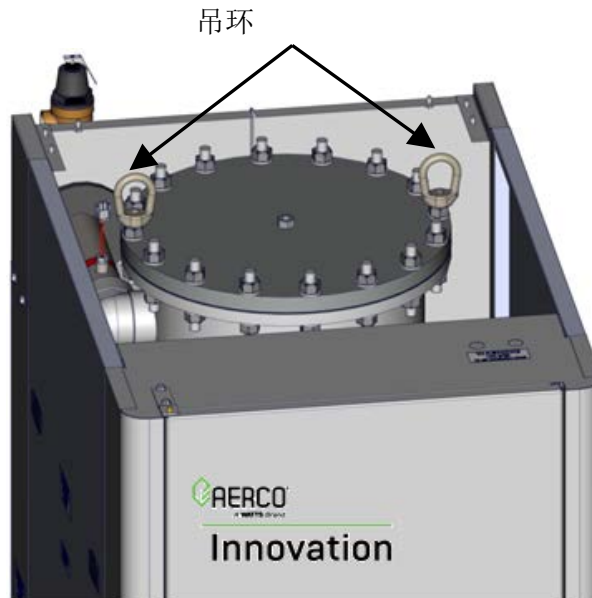


图 2-2.显示安装了吊环的局部顶视图

重要

如果创新牌热水锅炉与 C-More 热水锅炉管理 (WHM) 系统配套使用，则设备还会随附传动控制球阀。在连接入口管之前，请参阅第 2.5.1 节的安装说明。

2.5 入水管和出水管

2 英寸 (5.08 cm) NPT 冷水入口和热水出口管连接的位置如图 2-3a 所示。经过设备的流速限于每分钟 50 加仑 (189 升) 连续流量。

入口和出口管线中必须安装用于维护的截断阀和管接头。建议使用绝缘管接头。

在将热水出口和冷水出口连到建筑物管道时，应首先确保螺纹非常干净。AERCO 建议使用 Loctite® 7649 为螺纹上底漆，然后使用 Loctite 567 作为管道粘结剂。**切勿使用特氟龙胶带。**

重要

如果创新牌热水锅炉是为随同 C-More 热水锅炉管理 (WHM) 系统而设计的，则设备还会随附传动控制球阀。在连接入口管之前，请参见第 2.5.1 节中的安装说明。

注意

所有管路必须正确布置，不能干扰任何盖板的卸除、妨碍检修或维护，或者导致无法在设备与墙壁或另一设备之间检修。

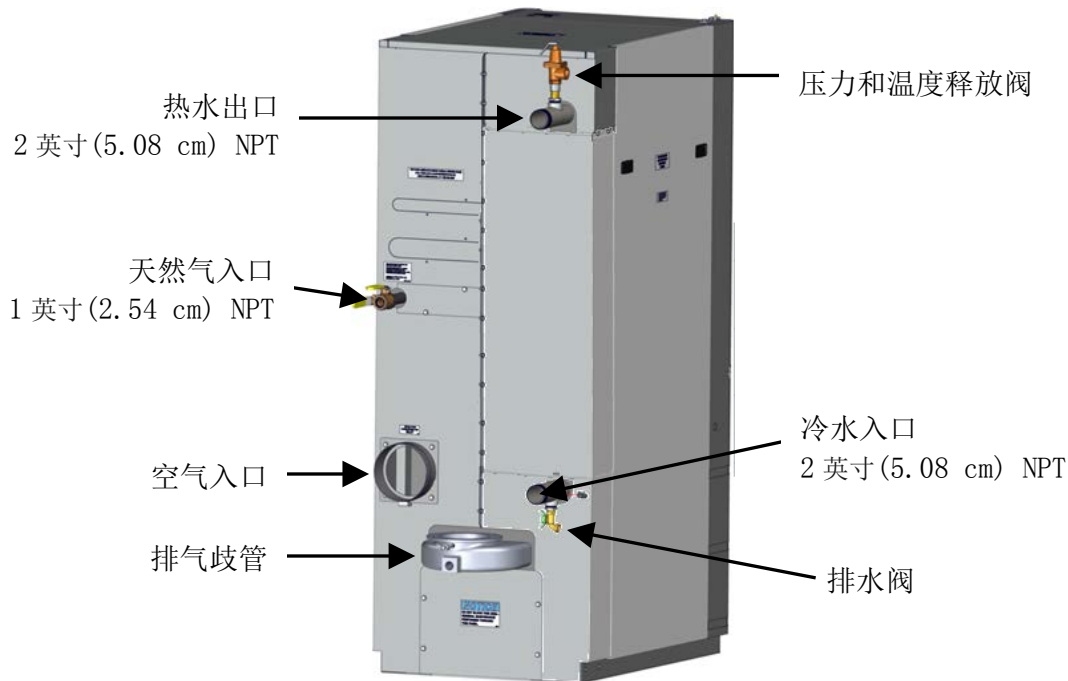


图 2-3a. 入水和出水位置

2.5.1 WHM 传动控制球阀的安装

如果创新牌热水锅炉与 C-More 热水锅炉管理 (WHM) 系统配套使用，且设备上尚未安装传动控制球阀 (图 2-3b)，则该球阀被单独包装放在货箱内。

注意

AERCO 要求在多装置无水箱配置中使用 WHM 顺序阀

如果需要安装，请如下操作：

WHM 球阀的安装

1. 将球阀从其货箱中的存放位置取出。
2. 使用提供的管子接头和短管将球阀安装到设备的冷水入口。
3. 确保按如图 2-3b 所示的驱动装置外壳的方位来定位阀门。
4. AERCO 建议在连接冷水供应管之前，先将另一个短管与管接头连接到阀门入口。
5. 在球阀正确定位后，拧紧所有管路接头。
6. 将球阀上的 4 针 Molex 接头连接到设备背面创新牌线束上相配的接口。
7. 这样便完成了传动控制球阀的安装。

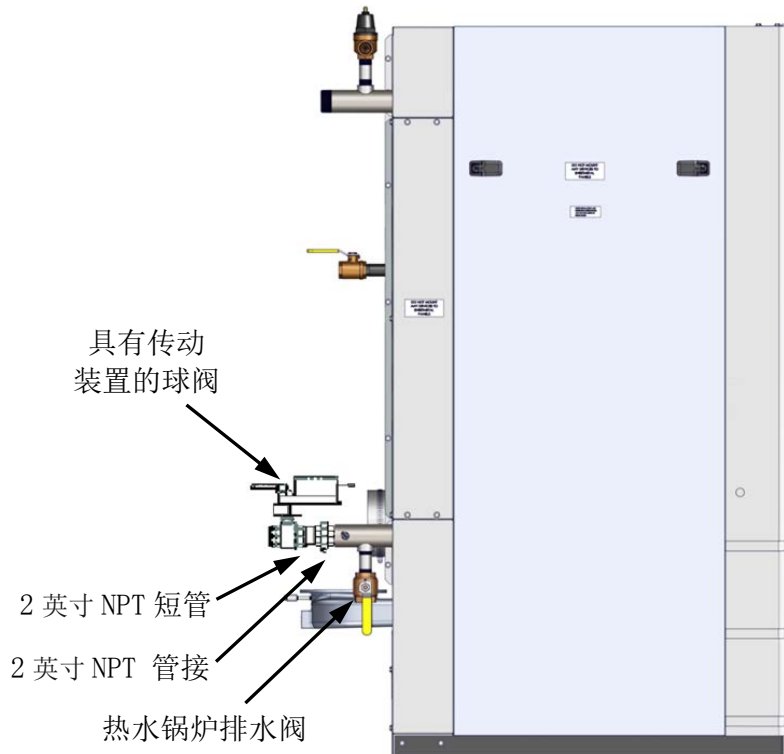


图 2-3b. 配备有顺序阀的创新牌热水锅炉

2.6 测试软管龙头连接

启动和测试需要有热水出口上截断阀上游的测试软管龙头接口（图 2-4）。管径最小应为 3/4 英寸（1.9 cm）。测试软管龙头不可缺少。

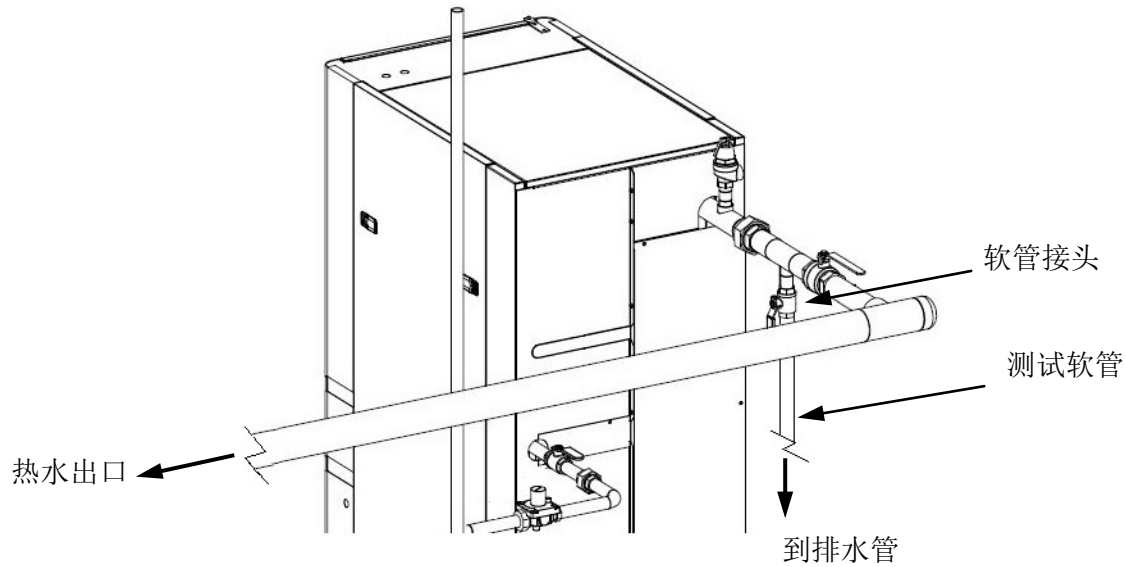


图 2-4. 测试软管龙头位置

2.7 系统循环回路

系统循环回路组件位于设备后面的机壳内。要检修此组件，必须卸下右后侧的中间面板。请参见图 2-5。此组件包含一个循环泵，用于将上部热水出口连接到设备换热器的下部冷水入口。此回路通过混合一部分流出设备的热水和进入设备的冷水来提供 FFWD（前馈）温度控制。位于热水出口和冷水入口的温度传感器向 C-More 控制系统提供温度数据。控制系统利用此数据调节燃烧率（空气/燃料阀位置），将热水出口温度精确保持在所选的设定值温度。



后视图 - 右后侧板和排气管已卸下

图 2-5. 循环回路

2.8 压力和温度释放阀安装

必须在每台创新牌热水锅炉的循环回路组件顶部的热水出口安装 ASME 额定的压力和温度 (P&T) 释放阀，如图 2-5 所示。该阀门的设定值在 210°F (98.9° C) 时为 150 psig (1,034 kPa)。

应在螺纹连接上使用合适的管子胶合剂。任何多余的胶合剂都要擦掉，以免进入阀体。释放阀应管接至地板 12 英寸 (30.5 cm) 以内，以防止释放时发生伤害。释放出口管尺寸必须等于释放阀的出口尺寸，不得减径。释放管线上不允许有任何阀门、限制或其他堵塞。在多设备安装中，释放管线不得合并在一起。每个管线都必须单独连至合适的释放位置。

2.9 冷凝水排放和管接

创新牌热水锅炉设计为冷凝来自烟气产物的水蒸汽。因此，必须安装合适的冷凝水排放或连接管。

冷凝水排放口位于设备后面的排气歧管上（图 2-6）。此排放口必须连接到与设备一起装运的冷凝水排放阱（部件号 **24441**）。冷凝水排放阱入口和出口连接包含分接的 3/4 英寸（1.91 cm）NPT 接口。

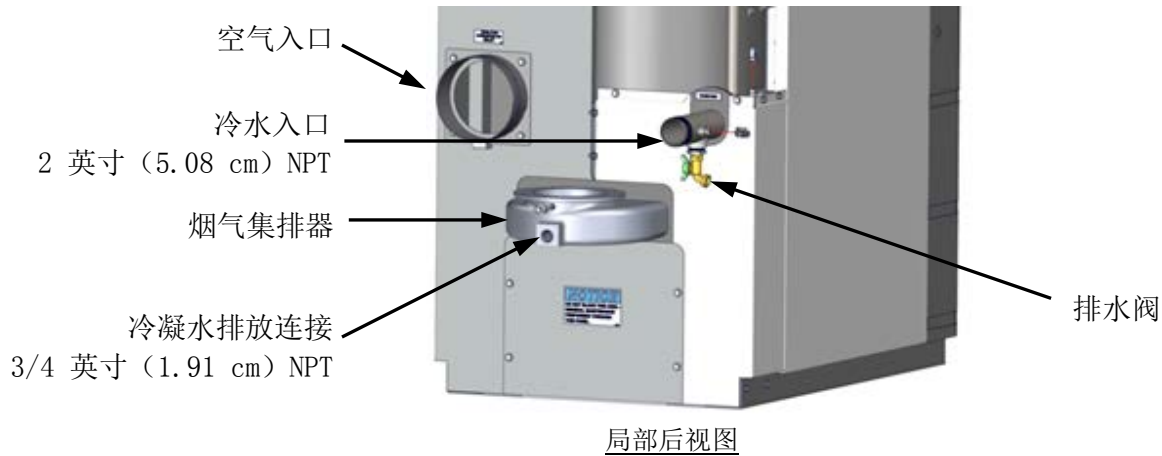


图 2-6. 冷凝水排放连接位置

冷凝水排放阱示例安装如图 2-7 所示。但水阱的实际安装细节根据可用的间隙、设备地基板高度/尺寸及其他现场实际条件而异。必须遵守以下一般原则，以确保正常的冷凝水排放：

- 冷凝水排放阱入口（图 2-7）必须平齐或低于排气歧管排放口。
- 冷凝水排放阱的底部必须得到支撑，以确保其呈水平。
- 例行维护时必须卸下该水阱。AERCO 建议在排气歧管冷凝水排放口与水阱入口之间使用活接头。

在遵循上述原则时，如下所示安装冷凝水排放阱：

冷凝水排放阱的安装

1. 使用适合于热水锅炉安装地点的管接组件（螺纹短管、异径接头、弯头等）将冷凝水排放阱入口连接到排气歧管排放接口。
2. 在冷凝水排放阱出口安装 3/4 英寸 (19.05 mm) NPT 短管。
3. 将内径 1 英寸 (2.54 cm) 的聚丙烯软管连接到水阱出口，并且使用软管夹固定。
4. 布置从水阱出口到附近地面排水口的软管。

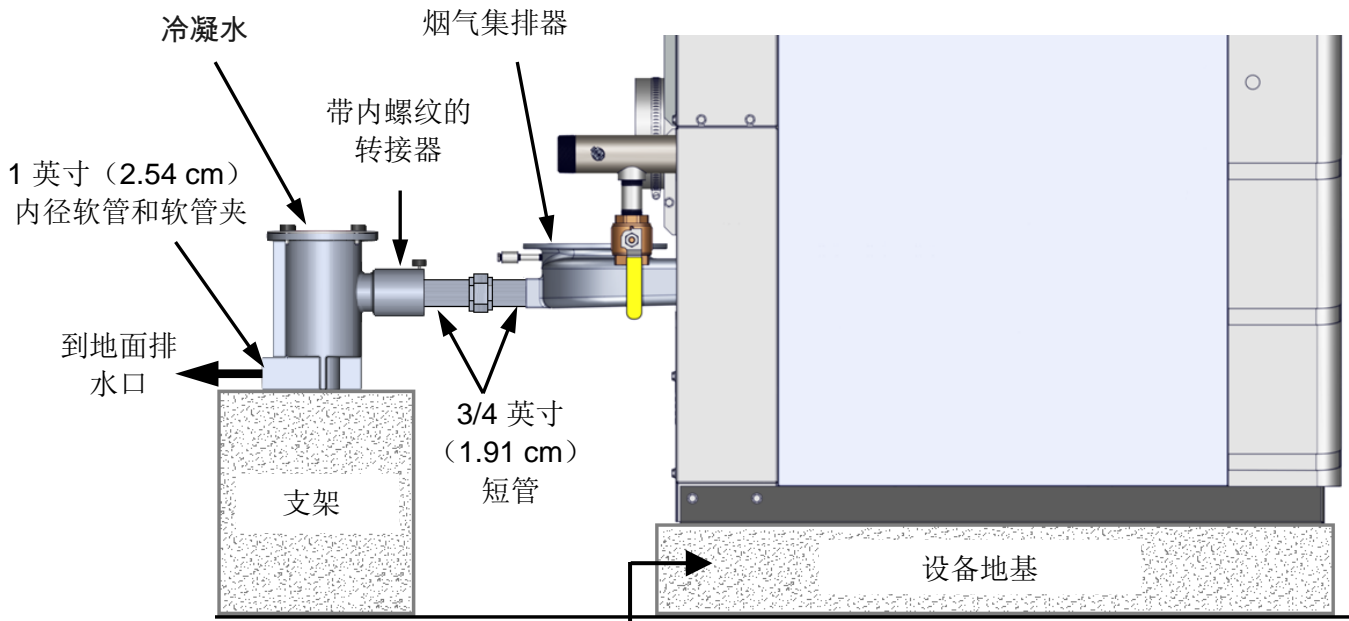
如果没有地面排水口，可以使用冷凝水泵抽出冷凝水。冷凝水最大流速为每小时 10 加仑（37.85 升）。例行维护时必须卸下冷凝水排放阱、相关的配件以及排水管线。

—小心—

对冷凝水排放管使用 PVC、不锈钢、铝或聚丙烯（图 2-7）。切勿使用碳或铜组件。

注意

目前使用两种不同样式的冷凝水排放阱。虽然他们看起来略有不同，但功能和连接基本相同。



设备地基板不能延伸至冷凝组件以下

左侧视图

图 2-7. 冷凝水排放阱安装示例

注意

按照一般原则，AERCO 建议在排放之前先使用其冷凝水中和剂套件提升冷凝水的 pH 值。安装至少必须根据当地指定合适 pH 限值的规范来设计。有关详细信息，请参阅技术说明文档 (TID-0029)、冷凝水中和剂套件 (TID-0074) 和冷凝水中和箱。

2.10 燃气供应管

在设计或安装任何燃气供应管之前，必须查阅 AERCO 创新牌燃气组件和供应设计指南 (GF-5035)。

警告！

切勿使用火柴、蜡烛、火焰或其他明火检查燃气泄漏。

小心

许多用于检测燃气管泄漏的肥皂对金属有腐蚀性。因此，管路检漏完成后必须使用清洁水彻底冲洗。

注意

所有燃气管必须正确布置，不能干扰任何盖板的卸除、妨碍检修/维护，或者限制设备与墙壁或另一设备之间的检修。

创新牌设备的后面包含 1 英寸 (2.54 cm) NPT 燃气入口连接，如图 2-3 (第 20 页) 所示。

在安装之前，所有管子必须先去除毛边并且内部清除任何污垢、切屑或其他外部颗粒。切勿安装任何柔性接头或未经批准的燃气配件。只能通过地板、天花板或墙壁支撑管路，而不得使用本设备支撑。

应使用批准用于天然气的合适管接胶合剂。任何多余的胶合剂必须擦除，以防堵塞组件。

为避免带压测试燃气管路时损坏设备，请将设备与燃气供应管隔开。应用到设备的燃气压力不得**超过 14 英寸 W.C. (3.49 kPa)**。使用肥皂水溶液或其他合适的溶液全面检查所有外部管路是否有泄漏。使用的燃气管必须符合所有相关规范。

2.10.1 燃气供应规格。

天然气设备的燃气输入规格如下所示：

- 对设备的最大静态压力不得超过 14 英寸 W.C. (3.49 kPa)
- 对设备的燃气供应压力必须足以提供 800 (0.234 kW) , 1060 BTU (0.311 kW) 或 1350 BTU (0.396 kW)，同时在**以最大容量操作**时，应对 FM 燃气管路保持 7 英寸 W.C. (1.74 kPa) 的燃气压力。

2.10.2 手动燃气截断阀

手动截断阀由工厂安装在设备的燃气供应管线中，如图 2-3a 所示。此外，如果燃气调压器安装在设备上游，请参见图 2-8 确定手动截断阀相对于调压器的安装位置。热水锅炉允许的最大燃气压力为 14 英寸 W.C. (3.49 kPa)。

2.10.3 外部燃气供应调压器

大多数情况下，燃气入口管路上需要外部燃气调压器（请参阅下面的第 2.10.3.1 和 2.10.3.2 节）。调压器必须符合以下规格：

- 外部天然气调压器必须能够在 200,000 BTU/Hr 调节至 3,180,000 BTU/Hr（从 58.61 kW 至 932.0 kW）范围内调节天然气，同时保持设备最低燃气压力 8.0 英寸 W.C.(1.99 kPa)。
- 当燃气供应压力超过 14 英寸 W.C. (3.49 kPa) 时，必须使用锁定样式的调压器。

对于所有超过 7 英寸 W.C.(1.74 kPa) 燃气压力的安装，必须有外部燃气供应调压器其位置如图

2-8 所示。燃气压力低于 7 英寸 W.C.(1.74 kPa) 无需调压器。请咨询本地燃气公司，了解关于燃气供应调压器排气的详细要求。

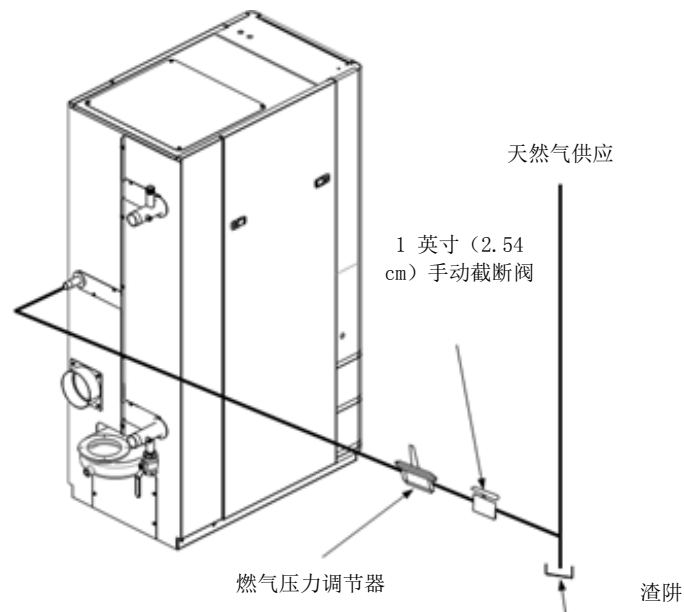


图 2-8. 手动燃气截断阀位置

注意

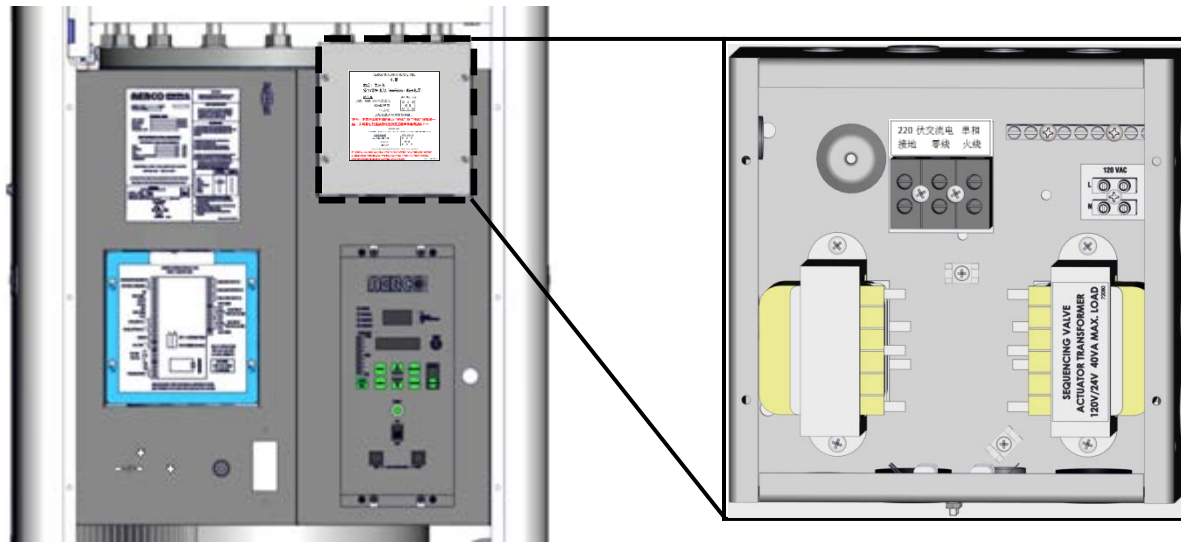
客户自行负责购买上述适当的燃气调压器。不过，AERCO 出售适当的调压器，可在购买设备时订购，也可以单独订购。有关详细信息，请联系 AERCO。

2.11 交流电源接线

在为设备连接交流电源线之前，必须先查阅 AERCO 创新牌电源接线指南 (GF-5065)。外部交流电源必须连接到设备前面的电源箱。卸下设备的前挡门才可接触电源箱（安装在控制箱的正上方）。松开四颗电源箱盖板螺钉，卸下盖板以使用电源箱内部的交流电接线端接线（图 2-9）。

注意

所有电气管和硬件必须正确安装，不能干扰任何盖板的卸除、妨碍检修/维护，或者导致无法在设备与墙壁或另一设备之间检修。



带盖板的电源箱

盖板卸下后的电源箱

图 2-9. 电源箱位置 - 部分前视图 (前面板已卸下)

2.11.1 电源要求

AERCO 创新牌热水锅炉接受 220 VAC 单相 50 Hz @ 7A 电源。电源箱包含接线板，如图 2-10 所示。此外，电源箱前盖上提供有接线图，其中显示了必要的交流电源连接。

每台设备必须连接到专用电路。任何其他装置不能与热水锅炉使用同一条电路。

必须在电源线上易于操作的位置安装双极开关，以便需要时可以快速而安全地切断电源。切勿将该开关附加到设备的金属板外壳。

在设备投入使用后，必须测试点火安全截断装置。如果使用外部电源，必须按照管辖机构的要求将安装的锅炉进行电气接地。如果没有这类要求，则安装应符合美国国家电气规程 (NEC)、ANSI/NFPA 70 和/或加拿大电气规程 (CEC) 第 I 部分、CSA C22.1 电气规程。

有关电源接线图，请参阅 AERCO 创新牌电源接线指南 (GF-5065)。



图 2-10. 交流电接线板配置

2.12 现场控制接线

每台设备在工厂已完全连接内部操作控制系统。无需现场控制接线即可正常操作。但用于所有创新牌热水锅炉的 C-More 控制系统支持一些控制和监控功能。这些功能的连接在输入/输出 (I/O) 箱中完成。I/O 箱位于设备前面板的左上部分（图 2-11）、可拆卸的前面板挡门后面。要接触图 2-11 所示的 I/O 箱接线板，请松开四颗盖板螺钉并卸下盖板。使导线穿过提供的四个衬套之一，从面板后面连接所有现场接线。

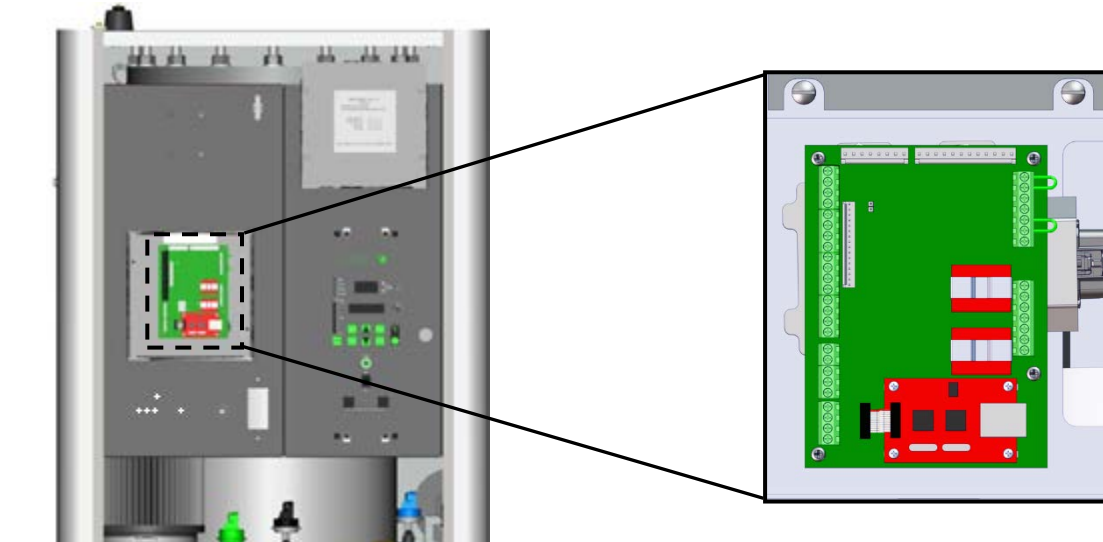


图 2-11. 输入/输出 (I/O) 箱位置 - 局部前视图

在连接所有导线时，请参考 I/O 箱盖（图 2-12）上的接线图。

由于 AERCO 燃气式锅炉和热水锅炉使用相同的 I/O 箱，因此有些输入和输出连接仅适用于锅炉，有些则同时适用于锅炉和热水器。这些 I/O 箱连接在下面的章节中有说明。

注意

参考图 2-12 确定 I/O PCB 连接的功能。切勿使用 PCB 上的丝网印刷标签，因为它们可能不匹配。

—小心—

切勿将任何导线连接到标记为“NOT USED”（未使用）的 I/O 箱端子。否则可能导致设备损坏。

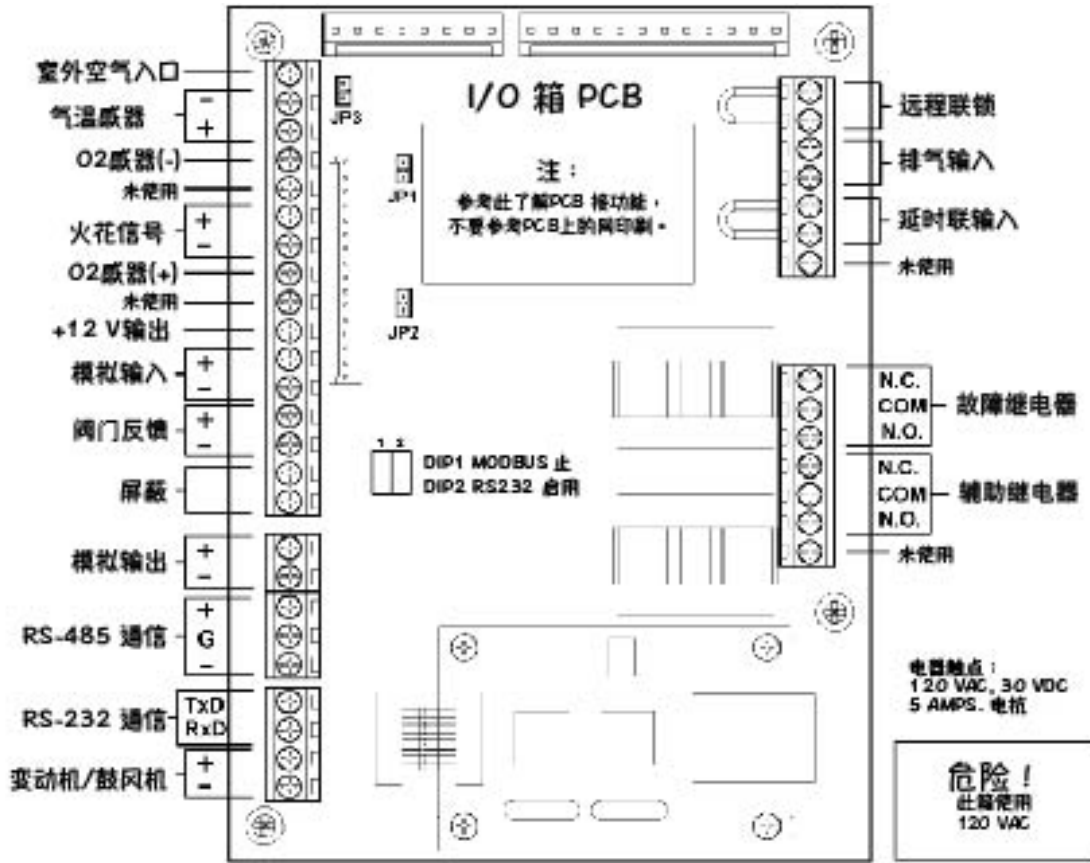


图 2-12. I/O 箱接线板

2.12.1 OUTDOOR AIR IN (室外空气入口) 端子

OUTDOOR AIR IN (室外空气入口) 和 AIR SENSOR COMMON (空气传感器公共) 端子不适用于本设备。

2.12.2 COMBUSTION AIR (燃烧空气) 端子

COMBUSTION AIR (燃烧空气) 和 AIR SENSOR COMMON (空气传感器公共) 端子不适用于本设备。

2.12.3 O2 SENSOR (O2 传感器) 端子

本设备目前未使用 O2 SENSOR (O2 传感器) (-) 和 O2 SENSOR (O2 传感器) (+) 端子。

2.12.4 SPARK SIGNAL (火花信号) 端子

SPARK SIGNAL (火花信号) 端子 (+ 和 -) 连接到火花监控器 (部件号 **61034**, 也称为“交流电流传感器”), 用于监控进入点火变压器 (部件号 **65085**, 请参阅第 6.14 节) 的电流。如果在点火顺序中电流不合适 (太高或太低), 控制器将中止点火周期。控制器最多会尝试三次点火周期。如果尝试三次后电流仍然不合适, 控制器将关闭并显示故障信息。

2.12.5 ANALOG IN (模拟输入) 端子

使用外部信号来更改热水锅炉的设定值（远程设定值模式）时，将使用 ANALOG IN（模拟输入）端子（+ 和 -）。

可以使用 4 至 20 mA/1 至 5 VDC 或 0 至 20 mA/0 至 5 VDC 信号改变设定值或空气/燃料阀位置。原厂默认设置适用于 4 至 20 mA/1 至 5 VDC，但可以使用第 3 章所述的配置菜单将其更改为 0 至 20 mA/0 至 5 VDC。

如果选择电压（而不是电流）作为驱动信号，必须设定安装在 C-More 控制箱内的 PMC 板上的 DIP 开关。有关设置 DIP 开关的信息，请参考 C-More 手册 (GF-112) 中的附录 D。

所有提供的信号必须是浮动（非接地）信号。电源与热水锅炉 I/O 箱之间的连接必须使用 18–22 AWG 线的双绞屏蔽线（例如 Belden 9841）完成。必须保持极性，而屏蔽线只能在信号源端连接着而在设备的 I/O 箱一端必须保持浮动（未连接）。

无论是电压还是电流用于驱动信号，它们都会线性对应到 40°F (4.44 °C) 至 240°F (115.6 °C) 的设定值或 0% 至 100% 的空气/燃料阀位置。未提供这些信号的量表。

2.12.6 VALVE FEEDBACK (阀门反馈) 端子

选择“Sequencing Isolation Valve Feedback”（顺序隔离阀反馈）选项时使用阀门反馈端子。阀门反馈信号连接到“Valve Fdbk”端子，用于确认阀门是正常打开还是关闭。如果阀门反馈信号在“Valve Fdbk timer”（阀门反馈计时器）项目定义的时间与阀门打开或阀门关闭命令不匹配，控制器的行为如下所示：

- (a) 如果阀门因阀门开路故障而失败，将会显示 **VALVE STUCK OPEN (阀门开路)** 信息，并且设备保持活动状态。
- (b) 如果阀门因阀门闭路故障而失败，将会显示 **VALVE STUCK CLOSED (阀门闭路)** 信息，并且设备将会关闭。

注意！如果使用“Valve Feedback”（阀门反馈）选项，则必须在出厂前在 I/O 板上的 #JP2 上插入短路跳线。

2.12.7 SHIELD (屏蔽线) 端子

两个屏蔽线端子用于端接在连接到设备的传感器导线上使用的任何屏蔽线。只有屏蔽线才必须连接到这些端子。

2.12.8 ANALOG OUT (模拟输出) 端子

ANALOG OUT（模拟输出）端子（+ 和 -）输出 0 至 20 mA，可用于监控设定值、出口温度、阀位 4-20 mA、阀位 0-10v 或设为“OFF”（关闭）。C-More 控制器的默认设置为阀位 0-10v，设置的行为如下所示：

1. 选择 0-10VDC 时，控制器使用电压输出通过标记为 VFD/Blower（变频驱动器/鼓风机）（第 2.12.11 节）的 I/O 箱端子调节燃烧鼓风机。
2. 如果启用了“内置”Water Heater Management（热水锅炉管理），将使用 ANALOG OUT（模拟输出）端子来驱动隔离阀打开和关闭。

注意

在驱动隔离阀时，*必须在 I/O 板上#JP2 安装短路跳线。*

3. 为模拟输出选择 4-20mA 时，0-10VDC 在 VFD/Blower（变频驱动器/鼓风机）端子上会禁用，而所选的输出在标记为 Analog Output +/-（模拟输出 +/-）的端子上可用。

2.12.9 RS485 Comm（RS485 通信）端子

当创新版热水锅炉由使用 Modbus (RS485) 通信的能源管理系统 (EMS) 或 C-More 热水锅炉管理 (WHM) 系统控制时，将使用 RS485 通信端子 (+、GND 和 -)。用于每台创新牌设备的 C-More 控制系统包含控制多达 8 台 AERCO 创新牌热水锅炉所需的 WHM 软件。

2.12.10 RS232 Comm（RS232 通信）端子

对于 4.0 版及更高版本的固件程序，只有经过工厂培训的人员才可使用这些端子通过笔记本电脑监控 OnAER 通信。

2.12.11 VFD/BLOWER（变频驱动器/鼓风机）端子

这些端子 (0-10 和 AGND) 发送模拟信号来控制风机速度。为模拟输出选择任何 4-20mA 选项（第 2.12.8 节）时，VFD/风机端子的输出将会关闭。

2.12.12 Interlock（联锁）端子

本设备提供两条联锁回路，用于与能源管理系统以及辅助设备（例如泵、气窗或其他附件）交互。这些联锁称为“远程联锁”和“延迟联锁”（图 2-12 中的 REMOTE INTL'K IN 和 DELAYED INTL'K IN）。下述两种联锁在出厂时接线至关闭位置。

注意

远程联锁和延迟联锁必须处于关闭状态，设备才可点火。

2.12.12.1 REMOTE INTL' K（远程联锁）端子

在需要时可使用远程联锁回路远程启动（启用）和停止（关闭）设备。该回路电压为 24 VAC，出厂时预接至关闭位置（跳接）。

2.12.12.2 DELAYED INTL' K（延迟联锁）端子

延迟联锁通常与辅助继电器触点配合使用，如第 2.12.14 节所述。此联锁回路位于开始序列的吹扫部分。它可以连接到设备辅助继电器启动的辅助设备的确认装置（终端开关、流量开关等）。- 延迟联锁必须关闭，热水锅炉才可点火。如果延迟联锁已连接到确认装置，需要一定时间来关闭（执行），则可设置延时 (Aux Start On Dly) 使设备的启动序列延缓，直到确认开关执行（关闭）。

如果校验开关在设置的时间内未确认，设备将关闭。Aux Start On Dly 的设置范围是 0 到 120 秒。此选项位于 Configuration（配置）菜单中（第 3 章）。

2.12.13 FAULT RELAY (故障继电器) 端子

故障继电器是一种单刀双掷 (SPDT) 继电器，具有常开和常闭继电器触点，额定值为 120 VAC 时 5 amps 和 30 VDC 时 5 amps。继电器在发生任何故障条件时就会激活，直到故障清除并且按 **CLEAR (清除)** 按钮为止。故障继电器连接如图 2-12 所示。

2.12.14 AUX RELAY (辅助继电器) 端子

每台设备都装配有单刀双掷 (SPDT) 辅助继电器，在有加热需求时激活，满足加热需求后断开。该继电器用于控制辅助设备，例如泵和气窗，也可用作设备状态指示器（在燃烧或未燃烧）。其触点额定值为 120 VAC @ 5 amps。请参见图 2-12，找到用于连接的辅助继电器端子（N.C.、COM 和 N.O.）。

2.13 烟气排放安装

在设计或安装任何烟气或燃烧空气排气之前，必须查阅“AERCO 燃气燃烧排气和燃烧空气指南”(GF-5055)。必须使用 U/L 认可的合适正压防水排气管材料，以确保安全和符合 UL 认证。为在中国地区安装设备特别提供了一个 6 英寸（15.24 cm）PVC 排气连接器套件（部件号 24488）

由于本设备能够排放低温废气，因此烟气管必须以最低 1/4 英寸（0.64 cm）/1 英尺（0.3 米）的坡度向设备倾斜，以避免任何冷凝水沉积，实现正常排放。此外，还必须在排气歧管与排气连接器的对接法兰之间加一点高温红色硅质密封胶（例如 Permatex Hi-Temp Red RTV 或 Loctite Superflex Red High Temp RTV），如图 2-13 所示。

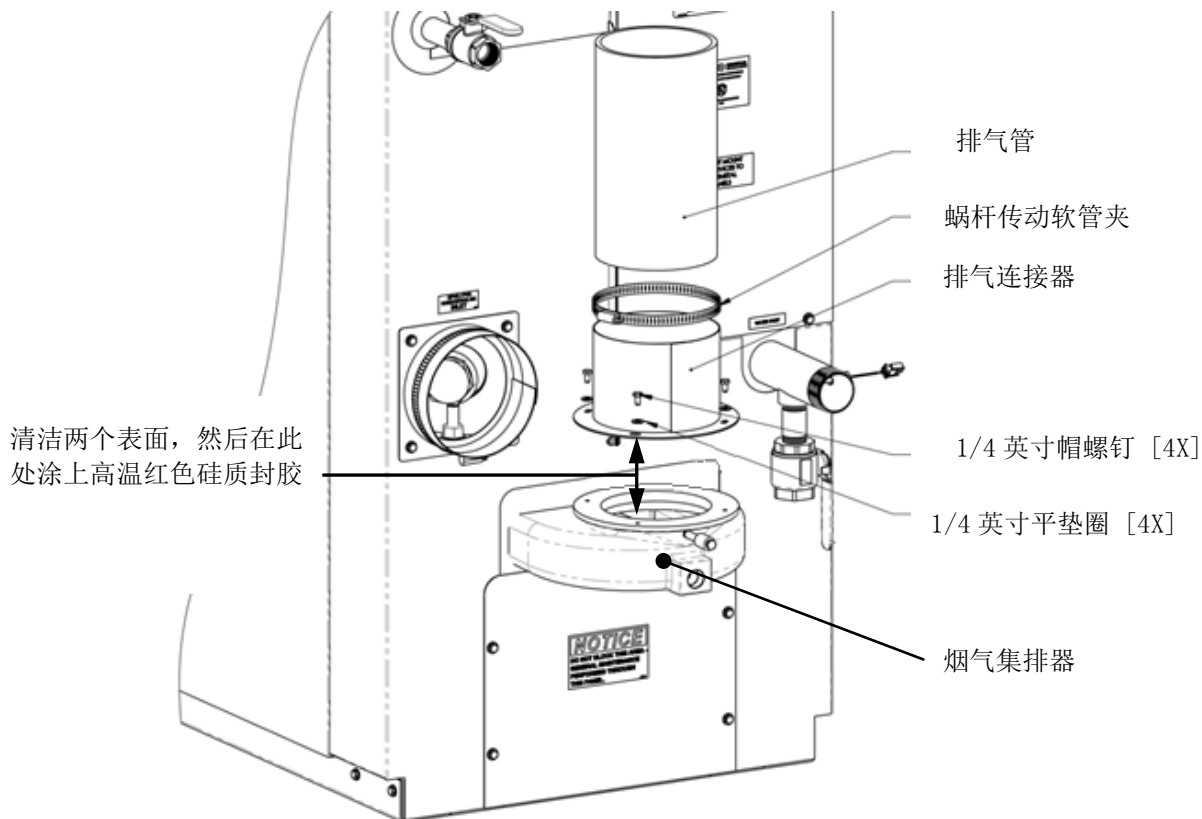


图 2-13. 排气管连接

当运行过程中会产生正烟气压力，在使用 6 英寸（15.24 cm）管路时，排气和燃烧空气系统不得**超过等效于 140 英尺（42.7 米）或 0.81 英寸 W.C.(201 Pa)**的综合压降。配件和管长必须计入等效长度。如果采用自然拔风，拔风压力不得**超过 - 0.10 英寸 W.C (-24.9 Pa)**。排气安装时必须考虑这些因素。如果超过了管路的最大允许等效长度，设备将无法正常运行。

2.14 燃烧空气

在设计或安装任何烟气排放或入风通气之前，必须查阅“AERCO 燃气式热水锅炉排气和燃烧空气指南”(GF-5055)。空气供应是 ANSI 223.1、NFPA-54、CSA B149.1 和地方规程的直接要求。在确定永久的设计之前应查阅这些规程。

燃烧空气必须不含氯、卤化烃或其他在用于燃气式设备时可能造成危害的化学物质。这些化合物的常见来源是泳池、脱脂化合物、塑料加工和制冷剂。只要环境包含这些类型的化学物质，就**必须**从清洁区域的室外供应燃烧空气，以保护设备和延长设备寿命，使保修有效。

下面各节说明了更多常用的燃烧空气供应方法。通过管道供应燃烧空气时，请查阅“AERCO 创新牌排气和燃烧空气指南”(GF-5055)。

2.14.1 燃烧空气来自建筑外部

从建筑外部供应的空气必须通过两个永久开口提供。对于每台设备，这两个开口对每 4000 BTU (1.172 kW) 的设备输入必须具有不小于一平方英寸（6.45 平方厘米）的可用面积，或者具有 250 平方英寸（1613 平方厘米）的可用面积。可用面积必须考虑气窗和防鸟网等限制。

2.14.2 建筑内部的燃烧空气

如果从建筑内部提供燃烧空气，必须通过内墙的两个永久开口供应。每个开口必须每 1000 BTU (0.293 kW) 总输入具有不小于一平方英寸（6.45 平方厘米）的可用面积，或者 1000 平方英寸（6,451 平方厘米）的可用面积。可用面积必须考虑气窗等限制。

2.15 风管送风

AERCO 创新牌热水锅炉是 UL 认证的可用 100% 风管送风燃烧的设备。对于风管送风燃烧安装，有滤网的进风风道必须直接连接到设备的空气入口。

在风管输送风燃烧空气应用中，在计算总的最大允许送排气管长度时，必须考虑燃烧空气送风管道压力损失。请参阅《AERCO 创新牌排气和燃烧空气指南》(GF-5055)。在风管输送空气配置中使用热水器时，每台设备上必须有最小 6 英寸（15.24 cm）直径的接口。

第 3 章. 操作

3.1 简介

本章指导如何使用安装在设备前面的控制面板操作创新牌热水锅炉。本设备的初始启动只能由工厂培训的人员执行。在工厂培训的人员初始启动之前执行操作，将使设备保修失效。此外，必须始终遵守以下“警告”和“小心”。

--小心--

在尝试启动设备之前，必须完成第 2 章中的所有安装程序。

--警告!--

此系统中的电压包含 220、110 和 24 伏交流电，只能由工厂认证的维修技术人员维修。

--警告!--

切勿尝试干烧设备。在水位不满时启动设备可能会严重损坏设备，并且可能导致人员受伤或财产损坏。这种情况会导致保修失效。

3.2 控制面板说明

图 3-1 所示的创新牌控制面板包含操作、调整创新牌热水锅炉并进行故障排除所需的全部控件、指示灯和显示屏。表 3-1 列出并说明了这些操作控件、指示灯和显示屏。有关这些项目的其他信息在本章的个别操作程序中提供。

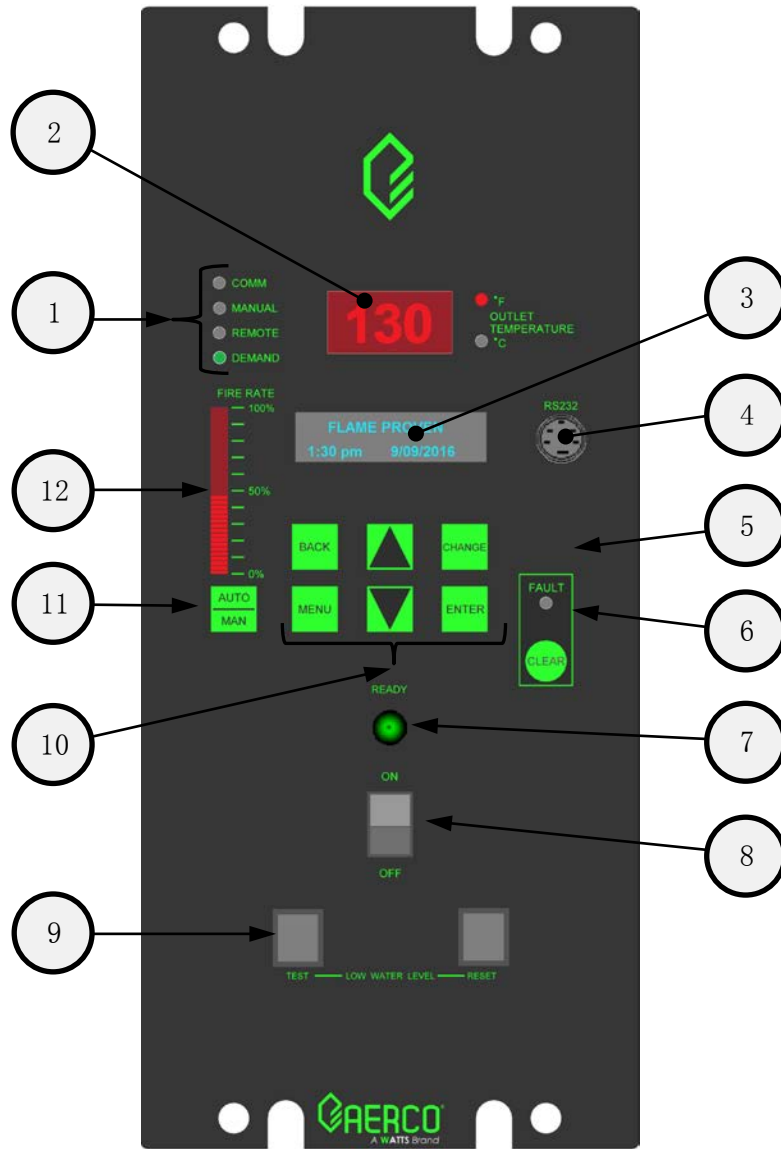


图 3-1. 控制面板前视图

表 3-1: 操作控件、指示灯和显示屏

项目编号	控制、指示灯或显示屏	功能
1	LED 状态指示灯 四个状态 LED 指示当前操作状态，具体如下所示：	
	COMM (通信)	进行 RS232 通信时亮起 – 参阅项目 4。
	MANUAL (手动)	使用前面板键盘控制阀位 (燃烧率) 时亮起。此操作模式仅供技术人员使用。
	REMOTE (远程)	通过能源管理系统发出的外部信号控制设备时亮起。
	DEMAND (需求)	需要加热时亮起。
2	OUTLET TEMPERATURE (出口温度) 显示屏	3 位数 7 段 LED 显示屏持续显示出口水温。显示屏旁边的 °F 或 °C LED 亮起时，分别表示显示的温度单位是华氏度还是摄氏度。在“死区”模式下操作时，°F 或 °C 会闪烁。
3	VFD 显示屏	真空荧光显示屏 (VFD) 包含 2 行，每行能显示最多 16 个字母数字字符。显示的信息包括： <ul style="list-style-type: none"> • 启动信息 • 故障信息 • 操作状态信息 • 菜单选择
4	RS232 端口	此端口仅供工厂培训人员结合 RS232 接口配线 (部件号 124675) 用来监控 OnAER 通信。
5	FAULT (故障) 指示灯	红色 FAULT (故障) LED 指示灯在锅炉发生警报条件时亮起。VFD 中将会出现警报信息。
6	CLEAR (清除) 键	当警报不再有效时，用于关闭 FAULT (故障) 指示灯并清除警报信息。锁定类型的警报将会锁定，只是按此键无法清除。可能需要通过故障排除来清除此类警报。
7	READY (就绪) 指示灯	当 ON/OFF (打开/关闭) 开关设置为 ON (打开) 并且满足所有预吹扫条件时亮起。
8	ON/OFF (打开/关闭) 开关	用于启用和关闭锅炉的运行。
9	LOW WATER LEVEL TEST/RESET (低水位测试/重置) 开关	允许操作员测试水位监视器的运行。 按 TEST (测试) 可打开水位探测电路并模拟低水位警报。 按 RESET (重置) 可重置水位监视器电路。 按 CLEAR (清除) 键 (项目 6) 可重置显示屏。

表 3-1: 操作控件、指示灯和显示屏 - 续

项目编号	控件制指示灯或显示屏	功能
10	菜单键盘 包括 6 个按键，分别为控制面板菜单提供以下功能：	
	MENU (菜单)	逐步执行图 3-2 所示的主菜单类别。菜单类别按显示的顺序循环出现。
	BACK (返回)	用于返回上一级菜单而不更改任何信息。持续按此键将返回 VFD 中的默认状态显示屏。另外，此键还可用于返回主菜单类别顶部。
	▲ (向上) 箭头	在一个主菜单类别中 (图 3-2) 时，按 ▲ 键将选中显示的菜单类别。如果 CHANGE (更改) 键已按并且菜单项在闪烁，按 ▲ 箭头键将使选择的设置递增。
	▼ (向下) 箭头	在一个主菜单类别中 (图 3-2) 时，按此键将选中显示的菜单类别。如果 CHANGE (更改) 键已按并且菜单项在闪烁，按 ▼ 箭头键将使选择的设置递减。
	CHANGE (更改)	允许更改 (编辑) 设置。按 CHANGE (更改) 键时，显示的菜单项将开始闪烁。在项目闪烁时按 ▲ 或 ▼ 箭头键将使显示的设置递增或递减。
	ENTER (输入)	将修改的菜单设置保存在内存中。显示屏将停止闪烁。
11	AUTO/MAN (自动/手动) 开关	此开关使热水锅炉的运行在自动与手动模式之间切换。在手动 (MAN) 模式下，前面板控件将会启用，并且 MANUAL (手动) 状态 LED 亮起。仅维修技术人员才可执行手动操作。在自动 (AUTO) 模式下， MANUAL (手动) 状态 LED 将会熄灭，并且前面板控件禁用。
12	VALVE POSITION (阀位) 条柱	20 段红色 LED 条柱持续显示空气/燃料阀位，范围是 0 至 100%，增量为 5%。

3.3 控制面板菜单

控制面板整合了大量的菜单，允许操作员设置和配置设备。菜单结构包括适用于本手册的五个主要菜单类别。这些类别如图 3-2 所示。显示的每个菜单包含允许查看或更改操作参数的选项。菜单有多级密码保护，以防止未经授权的使用。

在输入正确的密码之前，可以查看 **Operation**（操作）、**Setup**（设置）、**Configuration**（配置）和 **Tuning**（调整）菜单类别中包含的选项。但除了 **Configuration**（配置）菜单中的 **Internal Setpoint Temperature**（内部设定值温度）以外，其他可查看的菜单选项都不可更改。

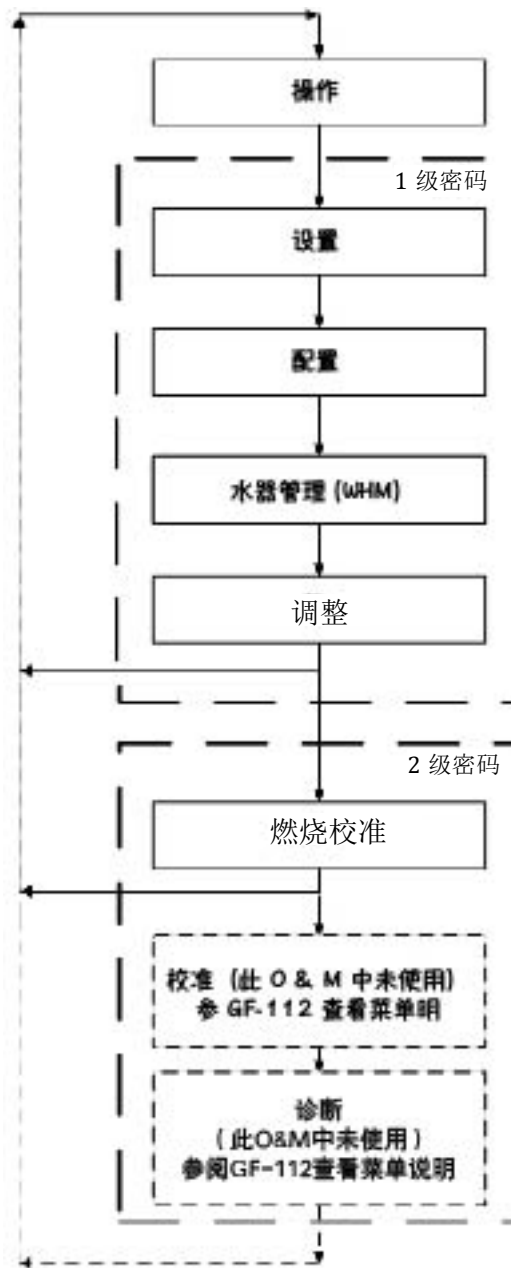
在输入有效的 1 级密码 (159) 后，可以按需要查看和更改 **Setup**（设置）、**Configuration**（配置）、**Hot Water Boilers Management**（热水锅炉管理）(WHM) 和 **Tuning**（调整）菜单中列出的选项。

3.3.1 菜单处理程序

使用图 3-1 所示的菜单键访问和启用每个菜单与选项。因此，在尝试执行特定的菜单程序之前，必须完全熟悉以下基本步骤。

菜单处理程序

1. 控制面板通常在 **Operating**（操作）菜单中，而 **VFD** 将显示当前的设备状态。按 **▲** 或 **▼** 箭头键将显示 **Operating**（操作）菜单中其他可用的数据项。
2. 按 **MENU**（菜单）键。显示屏将显示 **Setup**（设置）菜单，即图 3-2 中显示的下一个菜单类别。此菜单包含 **Password**（密码）选项，要更改其他菜单选项必须输入此选项设置的密码。
3. 继续按 **MENU**（菜单）键，直到所需的菜单显示。
4. 在所需的菜单显示后，按 **▲** 或 **▼** 箭头键。所选菜单中的第一个选项将会显示。
5. 继续按 **▲** 或 **▼** 箭头键，直到所需的菜单选项显示。按 **▲** 箭头键将以自上而下的顺序显示可用的菜单选项。按 **▼** 箭头键将以自下而上的顺序显示选项。到达第一个或最后一个可用的选项后，菜单选项将循环显示。
6. 要更改显示的菜单选项的值或设置，请按 **CHANGE**（更改）键。显示的选项将开始闪烁。按 **▲** 或 **▼** 箭头键滚动显示要更改的菜单选项的可用选择。菜单选项的选择不会循环。
7. 要选择并存储更改的菜单项，请按 **ENTER** 键。



注意
WHM 菜单仅在 Configuration (配置) 菜单中的 Unit Type (设备类型) 设置为 INNOVATION WH 时才显示。

图 3-2. 菜单结构

注意

以下各节简要说明每个菜单中包含的选项。有关各菜单选项的详细说明，请参阅附录 A。有关显示的启动、状态和错误信息列表及说明，请参阅附录 B。

3.4 OPERATING (操作) 菜单

Operating (操作) 菜单显示设备的许多主要操作参数, 如表 3-2 所列。此为“只读”菜单, 不允许更改或调整任何显示的项目。因此可随时查看, 无需输入密码。按 ▲ 键可按列出的顺序 (自上而下) 显示菜单项。按 ▼ 键则按相反顺序 (自下而上) 显示菜单项。

每个项目的完整说明显示在表附录 A 的表 A-1 –“创新牌菜单项说明”中。

表 3-2: Operating (操作) 菜单

	菜单项显示	可用的选择或限制		仅在以下菜单中启用时才会出现:
		最小值	最大值	
1	Active Setpoint (当前设定值)	40°F (4.4 °C)	190°F (87.8°C)	
2	Inlet Temp (入口温度)	30°F (-1.1°C)	240°F (115.6°C)	Calibration (校准) 菜单
3	Air Temp (空气温度)	-70°F (-56.7°C)	245°F (118.3°C)	
4	* Outdoor Temp (室外温度)	-70°F (-56.7°C)	130°F (54.4°C)	Configuration (配置) 菜单
5	Valve Position In (阀位输入)	0%	100%	
6	Exhaust Temp (排气温度)	40°F (4.4°C)	560°F (293.3°C)	
7	Valve Position Out (阀位输出)	0%	100%	Calibration (校准) 菜单
8	FFWD Temp (前馈温度)	30°F (-1.1°C)	240°F (115.6°C)	Calibration (校准) 菜单
9	Flame Strength (火焰强度)	0%	100%	
10	Oxygen Level (氧含量)	-32%	32%	
11	Ignition Time (点火时间)	0.00	10.00	
12	SSOV Time to OPN (安全截止阀到打开的时间)	0.00	10.00	
13	Run Cycles (运行周期数)	0	999,999,999	
14	Run Hours (运行小时数)	0	999,999,999	
15	Fault Log (故障日志)	0	19	

*** 注意**

除非已在 Configuration (配置) 菜单中启用室外传感器功能 (表 3-4), 否则表 3-2 中有星号的 Outdoor Temp (室外温度) 显示项目不会显示。

3.5 SETUP（设置）菜单

Setup（设置）菜单允许操作员输入更改菜单选项所需的设备密码 (159)。为防止未经授权的使用，密码将在 1 小时后超时。因此，需要时必须重新输入正确的密码。除了允许输入密码之外，Setup（设置）菜单还用于输入日期和时间以及温度测量单位。还会显示只读软件版本信息，指示当前的控制箱软件版本。

每个项目的完整说明显示在表附录 A 的表 A-2 –“创新牌菜单项说明”中。

表 3-3.Setup（设置）菜单

	菜单项显示	可用的选择或限制		默认值
		最小值	最大值	
1	Password（密码）	0	9999	0
2	Language（语言）	英语		英语
3	时间	12:00	11:59 pm	
4	日期	01/01/00	12/31/99	
5	Unit of Temp（温度单位）	华氏度或摄氏度		华氏度
6	Comm Address（通信地址）	0	127	0
7	Baud Rate（波特率）	2400、4800、9600、19.2K		9600
8	OnAER Mode （OnAER 模式）	以太网或 SD 卡		以太网
9	Upload Timer（上传计时器）	0	9999 秒	0
10	Unit Alpha（设备字母）	E、G、H、R、N 或 A		A
11	Unit Year（设备年份）	0	99	0
12	Unit Serial #（设备序列号）	0	9999	0
13	Software（软件）	0.00 版	9.99 版	当前软件版本

3.6 CONFIGURATION（配置）菜单

Configuration（配置）菜单允许调整内部设定值 (Setpt) 温度，而不管是否输入有效的密码。在 Constant Setpoint（恒定设定值）模式下运行时需要设定值。此菜单中其余的选项需要输入有效的密码后才可更改现有项目。此菜单包含许多其他配置设置，根据当前的操作模式设置，可能显示或不显示。

每个项目的完整说明显示在表附录 A 的表 A-3 –“创新牌菜单项说明”中。

注意

下表中显示的配置菜单设置是根据每个订单指定的要求在工厂设置的。因此，在正常操作条件下，不需要更改。

Innovation Hot Water Boilers 安装、操作和维护手册

第 3 章 - 操作

表 3-4.Configuration (配置) 菜单

	菜单项显示	可用的选择或限制		默认值
		最小值	最大值	
1	Internal Setpt (内部设定值)	温度下限	温度上限	130°F (54.4°C)
2	Unit Type (设备类型)	Innovation WH		Innovation WH
3	Unit Size (设备规格)	800、1060、1350 MBH (175.8、234.5、310.7、395.6 kW)		800、1060 或 1350 MBH
4	Fuel Type (燃料类型)	天然气、丙烷		天然气
5	Hot Water Boilers Mode (热水锅炉模式)	恒定设定值、 远程设定值		恒定设定值
6	Remote Signal (远程信号) (如果模式 = 远程设定值、直接驱动或组合)	4 – 20 mA/1 – 5V 0-20 mA/0 – 5V PWM 输入 (旧 BMS)、 网络		4 – 20 mA, 1-5V
7	Outdoor Sensor (室外传感器)	启用或非启用		非启用
8	System Start Tmp (系统启动温度) (如果室外传感器 = 启用)	30°F (-1.1°C)	100°F (37.8°C)	60°F (15.5°C)
9	Setpt Lo Limit (设定值下限)	40°F (4.4°C)	Setpt Hi Limit (设定值上限)	60°F (15.5°C)
10	Setpt Hi Limit (设定值上限)	Setpt Lo Limit (设定值下限)	190°F (87.8°C)	150°F (65.6°C)
11	Temp Hi Limit (温度上限)	40°F (4.4°C)	200°F (93.3°C)	160°F (71.1°C)
12	Max Valve Position (最大阀位)	40%	100%	100%
13	Pump Delay Timer (泵延迟计时器)	0 分钟	30 分钟	0 分钟
14	Aux Start On Dly (辅助启动打开延迟)	0 秒	120 秒	0 秒
15	Failsafe Mode (故障安全模式)	Shutdown (关机) 或 Constant Setpt (恒定设定值)		Shutdown (关机)
16	* Analog Output (模拟输出)	Off (关闭)、Setpoint (设定值)、Outlet Temp (出口温度)、Valve Pos 4-20mA (阀位 4-20mA)、valve Pos 0-10v (阀位 0-10v)		Valve Pos 0-10v (阀位 0-10v)
17	Low Fire Timer (低火计时器)	2 秒	600 秒	2 秒
18	Setpt Limiting (设定值限制)	启用或非启用		非启用
19	Setpt Limit Band (设定值限制范围)	0°F (0°C)	10°F (5.5°C)	0
20	Network Timeout (网络超时)	5 秒	999 秒	30 秒
21	Shutoff Dly Temp (截断延迟温度)	0	25	8
22	Demand Offset (需求偏差)	0	25	5
23	Deadband High (死区上限)	0	25	0
24	Deadband Low (死区下限)	0	25	0
25	IGST Version (IGST 版本)	V2.00 或更低版本	V2.02	0

Innovation Hot Water Boilers 安装、操作和维护手册

第 3 章 - 操作

	菜单项显示	可用的选择或限制		默认值
		最小值	最大值	
26	IGN Timing Setting (IGN 定时设置)	4 秒	7 秒	-

--小心--

* 切勿更改 Analog Output (模拟输出) 菜单项的默认设置 (阀位 0-10V)。

3.7 TUNING (调整) 菜单

表 3-5 中的 Tuning (调整) 菜单项由工厂为每台设备设置。除非工厂培训的人员特别要求, 否则切勿更改这些菜单项。

每个项目的完整说明显示在表附录 A 的表 A-4 –“创新牌菜单项说明”中。

表 3-5. Tuning (调整) 菜单

	菜单项显示	可用的选择或限制		默认值
		最小值	最大值	
1	Prop Band (比例带)	1°F (-17.2°C)	200°F (93.3°C)	30°F (-1.1°C)
2	Integral Gain (积分增益)	0.00	10.00	3.00
3	Derivative Time (微分时间)	0.00 分钟	2.00 分钟	0.20 分钟
4	Warmup Prop Band (预热比例带)	1°F (-17.2°C)	120°F (48.9°C)	95 °F (35°C)
5	Warmup Int Gain (预热积分增益)	.00	2.00	0.50
6	Warmup PID timer (预热 PID 计时器)	0 秒	240 秒	20 秒
7	Min Load Adj (an offset) (最小负荷调整 [一项偏差])	-50°F (-27.5°C)	+50°F (27.5°C)	0°F (0°C)
8	Max Load Adj (an offset) (最大负荷调整 [一项偏差])	-50°F (-27.5°C)	+50°F (27.5°C)	0°F (0°C)
9	FFWD Temp (前馈温度)	30°F (-1.1°C)	245°F (118.3°C)	Read Only Value (只读值)
10	Outlet Feedback (出口反馈)	Yes (On) (是 [开]) 或 No (Off) (否 [关])		Yes (On) (是 [开])
11	Feedback Gain (反馈增益)	0.01	1.00	0.10
断点 – 仅当 Calibration (校准) 菜单中的 Heatr Bkpt Dsp (热水锅炉断点显示) 选项启用时才会显示 (请参阅第 3-8 节)。断点值对应 130°F 默认设定值				
12	100% 的断点	30°F (-1.1°C)	240°F (115.6°C)	85°F (29.4°C)
13	90% 的断点	30°F (-1.1°C)	240°F (115.6°C)	86°F (30°C)
14	80% 的断点	30°F (-1.1°C)	240°F (115.6°C)	87°F (30.5°C)
15	70% 的断点	30°F (-1.1°C)	240°F (115.6°C)	88°F (31.1°C)
16	60% 的断点	30°F (-1.1°C)	240°F (115.6°C)	89°F (31.7°C)
17	50% 的断点	30°F (-1.1°C)	240°F (115.6°C)	90°F (32.2°C)
18	40% 的断点	30°F (-1.1°C)	240°F (115.6°C)	94°F (34.4°C)

Innovation Hot Water Boilers 安装、操作和维护手册

第 3 章 - 操作

	菜单项显示	可用的选择或限制		默认值
		最小值	最大值	
19	30% 的断点	30°F (-1.1°C)	240°F (115.6°C)	103°F (39.4°C)
20	20% 的断点	30°F (-1.1°C)	240°F (115.6°C)	118°F (47.8°C)
21	10% 的断点	30°F (-1.1°C)	240°F (115.6°C)	134°F (56.7°C)
22	0% 的断点	30°F (-1.1°C)	240°F (115.6°C)	136°F (57.8°C)
WHM 项目 – 以下项目仅在 WHM 启用时才会显示				
23	FDbk Start Pos (反馈起始位置)	0%	100%	30%
24	Fdbk End Pos (反馈结束位置)	0%	100%	60%
25	Max Feedback (最大反馈)	0%	100%	30%
26	Fdbk Value (反馈值)	0%	100%	Read Only Value (只读值)
27	Temp Gov (温度监管)	启用或非启用		启用
28	GOV Limit-5 (监管限制-5)	0	100	30
29	GOV Limit-7 (监管限制-7)	0	100	20
30	GOV Limit-10 (监管限制-10)	0	100	15
31	GOV Limit-12 (监管限制-12)	0	100	10
32	GOV Limit-15 (监管限制-15)	0	100	5
33	PID Output (PID 输出)	0%	100%	Read Only Value (只读值)
34	P Output (P 输出)	0%	100%	Read Only Value (只读值)
35	I Output (I 输出)	0%	100%	Read Only Value (只读值)
36	D Output (D 输出)	0%	100%	Read Only Value (只读值)
37	Reset Defaults (重置默认值)	Yes (是)	No (否)	No (否)

3.8 CALIBRATION (校准) 菜单

Calibration (校准) 菜单供工厂培训的维修人员用来调整或重置下列参数。

每个项目的完整说明显示在表附录 A 的表 A-5 –“创新牌菜单项说明”中。

表 3-6: Calibration (校准) 菜单

	菜单项显示	可用的选择或限制		默认值
		最小值	最大值	
1	Stepper Fbk (步进电机反馈)	Cal 0% (校准 0%) Cal 100% (校准 100%) Verify 50% (验证 50%)		Cal 0% (校准 100%)
2	Purge Timer (吹扫计时器)	5 秒	60 秒	取决于设备类型/规格

Innovation Hot Water Boilers 安装、操作和维护手册

第 3 章 - 操作

	菜单项显示	可用的选择或限制		默认值
		最小值	最大值	
3	Post Purge Timer (后吹扫计时器)	0 秒	60 秒	0 秒
4	IGN Position (点火位置)	5%	60%	取决于设备类型/规格
5	FFWD Temp Dsply (前馈温度显示)	启用或非启用		
6	Outlet Tmp Dsply (出口温度显示)	启用或非启用		
7	Inlet Tmp Dsply (入口温度显示)	启用或非启用		
8	Valv Pos Out Dsp (阀位输出显示)	启用或非启用		
9	Exhaust Tmp Dsp (排气温度显示)	启用或非启用		
10	VP Up Rate (阀位上升速率)	0.5	60.0	取决于设备类型/规格
11	VP Down Rate (阀位下降速率)	0.5	60.0	取决于设备类型/规格
12	Purge Blwr Offst (吹扫风机偏差)	-1.0	8.0	取决于设备类型/规格
13	4-20mA Purge Pct (4-20mA 吹扫百分比)	60%	100%	70%
14	PWM In Adj (PWM 输入调整)	-5.0%	5.0%	0.0%
15	Analog In Adj (模拟输入调整)	-5.0%	5.0%	0.0%
16	Flow In Adj (流量输入调整)	-5.0%	5.0%	0.0%
17	Supply Gas Pressure In Adj (燃气供气压力输入调整)	-5.0%	5.0%	0.0%
18	Gas Plate dp In Adj (燃气板压降输入调整)	-5.0%	5.0%	0.0%
19	mA Out Adj (mA 输出调整)	-1.0 mA	1.0 mA	0.0 mA
20	A/F Sensitivity (空气/燃料敏感度)	1%	5%	2%
21	Power Reset (电源重启)	Automatic (自动) 或 Manual (手动)		Automatic (自动)
22	Water Temp Reset (水温重置)	Automatic (自动) 或 Manual (手动)		Automatic (自动)
23	Gas Press Reset (燃气压力重置)	Automatic (自动) 或 Manual (手动)		手动
24	Min Off Time (最短关闭时间)	0 分钟	15 分钟	0 分钟
25	Heatr Tuning Dsp (热水锅炉调整显示)	启用或非启用		非启用
26	Heatr Bkpt Dsp (热水锅炉断点显示)	启用或非启用		非启用
27	Stop Level (停止水平)	0%	Start Level (启动水平)	16
28	Start Level (启动水平)	Stop Level (停止水平)	40%	20
29	Skip Range Cntr (跳过范围中心)	10	95	40
30	Skip Range Span (跳过范围跨距)	0	3	0
31	Skip Speed (跳过速度)	5	20	5
32	O2 Gain (O2 增益)	920	1126	1024
33	O2 Offset (O2 偏差)	-3.0	+3.0	0
34	O2 Sensor (O2 传感器)	启用或非启用		取决于设备类型/规格
35	Cal Temp Sensors (校准温度传感器)	启用或非启用		

	菜单项显示	可用的选择或限制		默认值
		最小值	最大值	
36	FFWD Temp Offset (前馈温度偏差)	-20	+20	0
37	Exhst Tmp Offset (排气温度偏差)	-20	+20	0
38	Outdr Air Offset (室外空气偏差)	-20	+20	0
39	Inlet Air Offset (入口空气偏差)	-20	+20	0
40	Inlet Wtr Offset (入口水偏差)	-20	+20	0
41	Outlet Wtr Offset (出口水偏差)	-20	+20	0
42	Spark Monitor (火花监视器)	启用或非启用		取决于设备类型/规格
43	Min Spark Amps (最小火花安培数)	0 安培	2.5 安培	0.1 安培
44	Max Spark Amps (最大火花安培数)	0 安培	2.5 安培	0.4 安培

3.9 开机程序

当控制箱的 ON/OFF (打开/关闭) 开关设为 **ON (打开)** 位置时, 它会检查所有预吹扫安全开关, 确保它们都已关闭。这些开关包括:

- 安全截断阀关闭确认 (POC) 开关
- 低水位开关
- 高水温开关
- 高燃气压开关
- 低燃气压开关

注意

在开始预吹扫之前未检查入口堵塞反应开关和下游风机确认开关。

如果所有上述开关都关闭, ON/OFF (打开/关闭) 开关上方的 **READY (就绪)** 指示灯将会亮起, 设备将处于待机模式。

需要热水时, 将会发生以下事件:

注意

如果预吹扫安全装置开关打开, 将会显示相应的故障信息。此外, 如果在开机程序的任何点未遵循必要的条件, 将会显示相应的信息, 并且设备进入故障模式。

开机程序

1. **DEMAND (需求)** LED 状态指示灯将会亮起。
2. 设备将进行检查，确保下游安全截断阀 (SSOV) 中的关闭确认开关 (POC) 已关闭。请参见图 3-3，了解 SSOV 的位置。

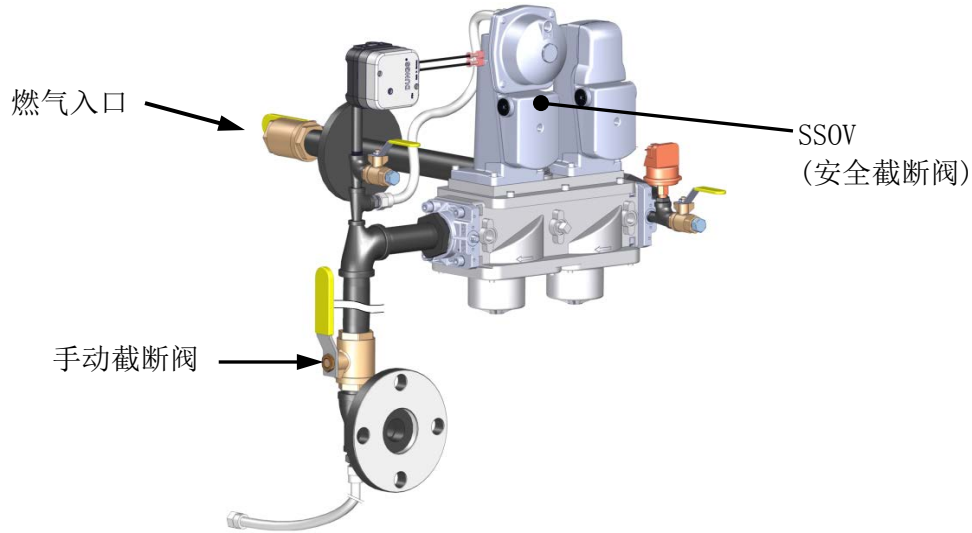


图 3-3.SSOV 位置 (所示为部件号为 22282 的燃气管路)

3. 在所有需要的安全装置开关关闭后，吹扫周期就会启动，并且发生以下事件：
 - (a) 风机继电器将会通电，打开风机。
 - (b) 空气/燃料阀将旋转 to 全开吹扫位置，并且关闭吹扫位置开关。空气/燃料阀 (图 3-4) 的刻度盘将显示 **100**，表示它已全开 (100%)。
 - (c) **VALVE POSITION (阀位)** 条柱将显示 100%。

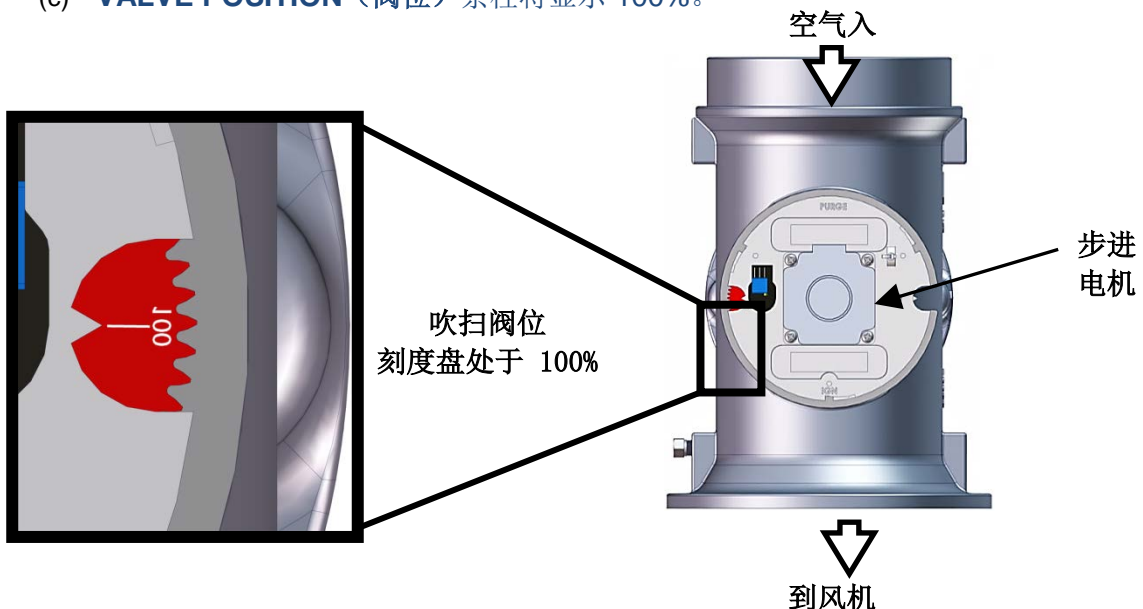


图 3-4. 吹扫位置的空气/燃料阀

开机程序 - 续

4. 然后，空气/燃料阀上的风机确认开关（图 3-5）将会关闭。显示屏将显示 **PURGING**（正在吹扫），并且指示吹扫周期已进行的时间（秒）。

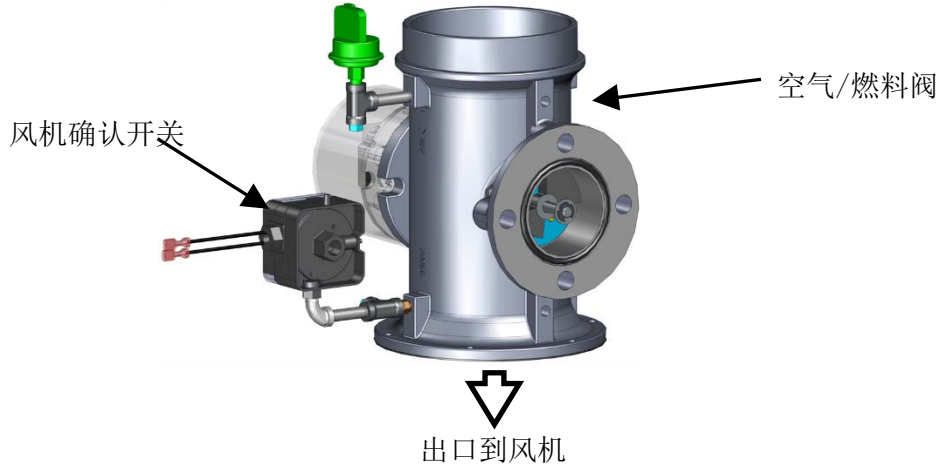


图 3-5. 风机确认开关

5. 吹扫周期完成后，控制箱将启动点火周期，并且会发生以下事件：
- (a) 空气/燃料阀将旋转到低火点火位置，并且关闭点火开关。空气/燃料阀（图 3-6）的刻度盘将显示 **25-35**，表示该阀门处于低火位置。
 - (b) 点火器-喷嘴继电器将会激活，并且提供点火火花。点火器或点火器-喷嘴由火花监控器（部件号 **61034**）监控。
 - (c) 燃气安全截断阀 (SSOV) 将会通电（打开），让燃气流入空气/燃料阀。

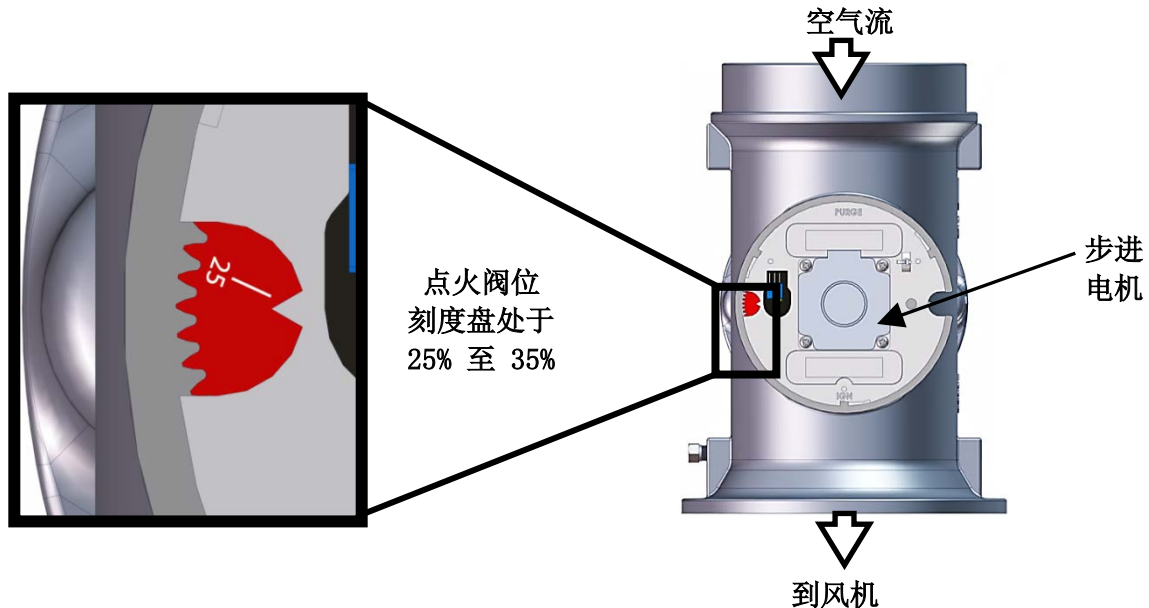


图 3-6. 点火位置的空气/燃料阀

开机程序 - 续

6. 检测到点火最长需要 7 秒。点火器-喷嘴继电器将在检测到火焰后一秒钟内关闭。
7. 在连续火焰 2 秒钟后，将会显示 **FLAME PROVEN (火焰已确认)**，并且指示火焰强度。5 秒钟后，火焰强度将被替换为当前日期和时间。
8. 在设备正常点火后，便由温度控制器电路控制。热水锅炉的 **VALVE POSITION (阀位)** 将在前面板以柱状图持续显示。

满足热水需求后，控制箱将会关闭 SSOV 燃气阀。风机继电器将会停止，并且空气/燃料阀关闭。**STANDBY (待机)** 将会显示。

3.10 启动/停止水平

点火位置（启动）和停止水平是根据负荷启动和停止设备的空气/燃料阀位（打开 %）。这些水平在原厂预设如下：

燃料	型号	停止水平	点火位置
天然气	所有	16%	25%

通常情况下，这些设置不需要调整。

请注意，能源输入与空气/燃料阀位并非线性相关。请参见表 3-7，了解在设备使用天然气时，能源输入与空气/燃料阀位置之间的关系。

表 3-7. 设备使用天然气时空气/燃料阀位置与能源输入之间的关系

空气/燃料阀位置 (打开 %)	创新牌热水锅炉型号：能源输入：BTU/Hr (kWh)		
	INN800	INN1060	INN1350
16%	45,000 (13.19)	45,000 (13.19)	45,000 (13.19)
20%	97,000 (28.42)	97,000 (28.42)	181,000 (53.03)
30%	192,000 (56.26)	222,000 (65.05)	370,000 (108.4)
40%	330,000 (96.69)	416,000 (121.9)	665,000 (194.9)
50%	424,000 (124.2)	520,000 (152.4)	870,000 (254.9)
60%	486,000 (142.4)	715,000 (209.5)	1,001,000 (293.3)
80%	615,000 (180.2)	845,000 (247.6)	1,203,000 (352.5)
100%	800,000 (234.4)	1,060,000 (310.6)	1,350,000 (395.6)

第 4 章. 初始启动

4.1 初始启动要求

创新牌热水锅炉的初始启动要求包括：

- 完成安装（第 2 章）
- 设置正确的控制和限制（第 3 章）
- 执行燃烧校准（第 4 章）
- 测试安全装置（第 5 章）

在初始启动设备之前，必须完成第 2 章中的所有相关安装程序。设备必须成功完成初始启动才可投入使用。未正确安装管路、排气管或电气系统时启动设备，可能很危险，并且使产品保修失效。应严格遵守以下启动说明，使设备运行时安全、热效率高、烟气排放低。

只有 AERCO 工厂培训的启动和维修人员才可执行设备初始启动。执行本章的启动顺序后，必须执行第 5 章指定的安全装置测试程序，以完成所有初始设备启动要求。

必须对每台创新牌热水锅炉完成其随附的“AERCO 燃气设备启动单”以使保修生效，并且必须将副本寄回给 AERCO，地址为：

AERCO International, Inc.
100 Oritani Drive
Blauvelt, New York 10913
(传真: 845-580-8090)

--警告!--

切勿尝试干烧热水锅炉。在水位不满时启动设备可能会严重损坏设备，并且可能导致人员受伤或财产损失。这种情况会导致保修失效。

4.2 用于燃烧校准的工具和仪表

要正确执行燃烧校准，必须使用正确的仪表和工具并将其正确连接到设备。以下章节说明需要和工具和仪表及其安装。

4.2.1 需要的工具和仪表

为设备执行燃烧校准需要以下工具和仪表：

- 数字燃烧分析仪：氧气精确至 $\pm 0.4\%$ ；一氧化碳 (CO) 和氮氧化物 (NOx) 精确至 1PPM。
- 16 英寸 W.C. (4.0 kPa) 压力计或同等仪表和塑料管。
- 万用表（能够测量 0 – 10 μA ）
- 一端为 1/4 英寸 NPT 接口，另一端为软管倒钩接口配件，用于燃气供应压力计或仪表。
- 小型和大型一字螺丝刀。
- 一筒硅胶粘合剂

4.2.2 安装燃气供应压力计

燃气供应压力计安装在燃气管路中，如下所示：

安装燃气供应压力计

1. 关闭上游的主要手动燃气供应截断阀。
2. 卸下热水锅炉的前门和左侧面板以接触燃气管路。
3. 从安全截断阀 (SSOV) 下游的检漏球阀取下 1/4 英寸 NPT 管塞，如图 4-1 所示。
4. 将 NPT-倒钩接口配件安装到锥形塞孔。
5. 将塑料管的一端连接到倒钩接口，另一端连接到 16 英寸 W.C. (4.0 kPa) 压力计。

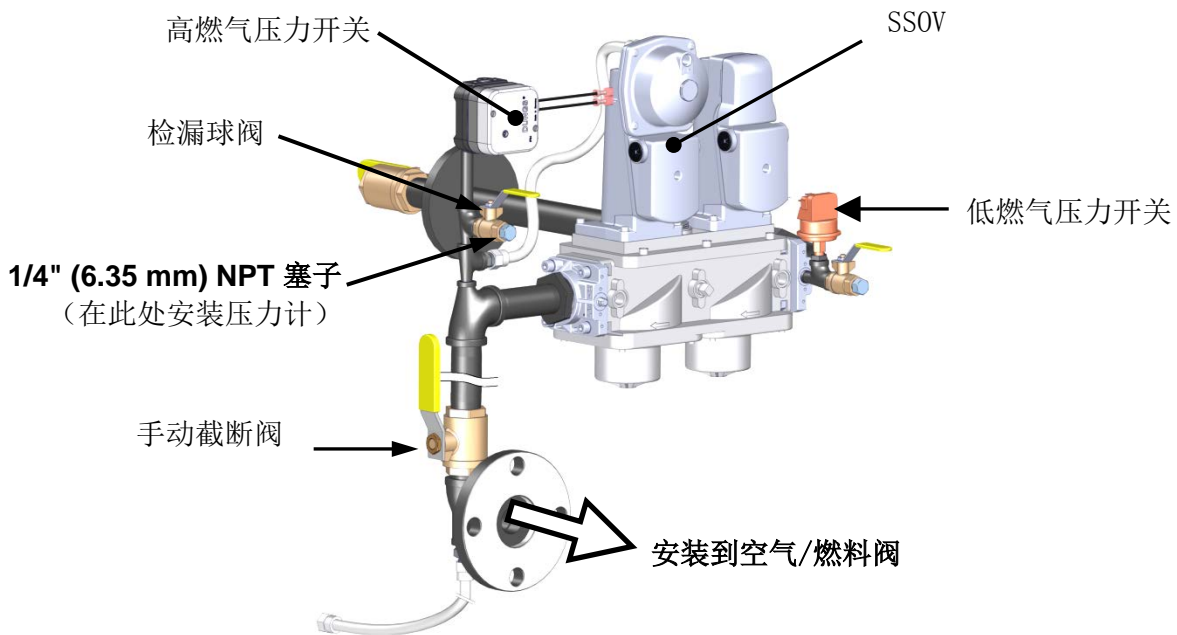


图 4-1. 1/4 英寸燃气塞位置 (所示为部件号为 22282 的燃气管路)

4.2.3 使用分析仪探头端口

本设备在排气歧管的后面有一个 1/8 英寸的 NPT 端口。此端口位于冷凝水排出接口的上方，如图 4-2 所示。请如下所示准备该端口用于燃烧分析仪探头：



4.2.4 将万用表连接到火焰探测器

在燃烧校准期间，使用设置为 μA 刻度的万用表测量火焰探测器产生的火焰强度。火焰探测器安装在进气汇管法兰上，如图 4-3 所示。

如下所示设置万用表来测量目前的火焰强度：

连接万用表来测量火焰强度

1. 参见图 4-3，卸下设备的右侧面板便可接触火焰探测器。
2. 从探测器拆下火焰探测器导线 #135，然后使用鳄鱼夹串联万用表与导线，如图 4-3 所示。
3. 确保万用表设置为 μA 刻度。

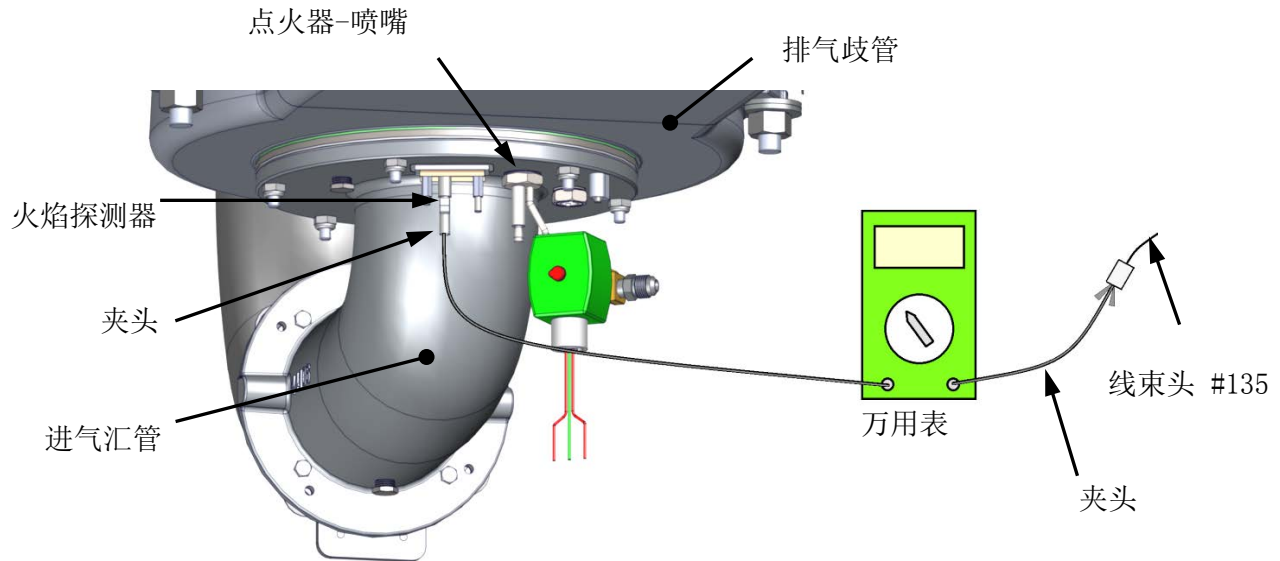


图 4-3. 使用万用表设置火焰强度

4.2.5 温度校准建议

严格遵守下面第 4.4 节温度控制校准的程序，正确设置热水锅炉的温度控制。忽略此调试步骤可能会导致水温故障、不良的水温控制以及热水锅炉快速循环。

4.2.6 WHM（热水锅炉管理）操作建议

如果是多部创新牌设备，强烈建议始终在 WHM 模式下运行系统。在 WHM 模式下运行可确保系统流量随着需求的增长分布到至少 2 部或更多设备。此外，WHM 可确保所有设备运行时间一样，将根据“NEXT ON”（下一个打开）燃烧率设置激活其他热水锅炉。

如果是有多部创新牌设备的预加热 DHW（生活热水）系统，强烈建议将“NEXT ON”（下一个打开）设置降低至 30 - 40%（默认值 = 50%），这样后续热水锅炉会更快地加入，提供更快速的响应，将系统流量分布到更多设备。如果是 DHW 预加热系统，通过个别设备所需的升温可能低很多，以确保每部设备的流量在任何时候都不超过每分钟 50 加仑（189 升）。

4.3 天然气燃烧校准

创新牌热水锅炉在装运之前已在原厂校准。但由于本地海拔高度、燃气 BTU (kW) 含量、燃气供应管和供气调压器的变化，在初始启动时必须重新校准。每部设备随附“启动和注册测试数据”表。必须填写这些数据表并寄回 AERCO，保修才会正常生效。

如下所述执行校准程序很重要。这可最大程度地减少重新调整，并提供最佳性能。

天然气燃烧校准

1. 打开设备的供水和回水阀，确认系统泵在运行。
2. 打开设备的天然气供应阀。
3. 将控制面板的 ON/OFF（打开/关闭）开关设为 **OFF（关闭）** 位置。
4. 接通设备的外部交流电源。
5. 输入密码 **6817** 以继续。
6. 按 **AUTO/MAN（自动/手动）** 键将设备设为手动模式。闪烁的 **MANUAL VALVE POSITION（手动阀位）** 信息以及目前的位置 (%) 将会显示。此外，**MANUAL（手动）** 指示灯也会亮起。
7. 按 **▼** 箭头键将空气/燃料阀位置调至 **0%**。
8. 确保 SSOV 下游的检漏球阀已打开。
9. 将 ON/OFF（打开/关闭）开关设置为 **ON（打开）** 位置。
10. 使用 **▲** 箭头键将阀位更改至 **28%**。设备应会开始其启动程序并点火。
11. 使用 **▲** 箭头键将阀门打开位置增大到 **100%**，然后让阀位达到 **100%**。
12. 当阀位处于 **100%** 时，将燃烧分析仪探头插入排气歧管后面的 **1/8 英寸（3.18 毫米）** 端口。给燃烧分析仪留出足够的分析时间。

天然气燃烧校准 - 续

- 检查 SSOV 下游的燃气压力是否在下列范围内。如果需要调整燃气压力，请卸下 SSOV 驱动装置上的黄铜制六角螺母（参见图 4-4）以接触燃气压力调节螺钉。按需要顺时针慢慢旋转螺钉（以大约 1/4 圈为增量）降低氧气量，或逆时针旋转提高氧气量，以达到下列值。每次调整后让燃烧分析仪稳定。

SSOV 下游的天然气压力范围

型号	燃气压力范围
创新系列 800	1.5 – 1.7 英寸 W.C. (374 – 423 Pa)
创新系列 1060	2.6 – 2.8 英寸 W.C. (648 – 697 Pa)
创新系列 1350	3.0 – 3.2 英寸 W.C. (747 – 797 Pa)

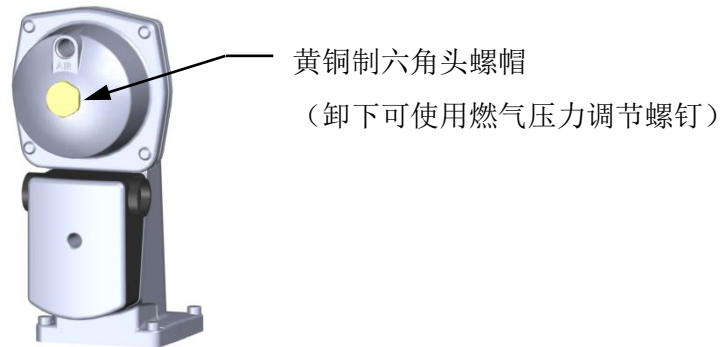


图 4-4.SSOV 燃气压力调节螺钉的位置

- 如果黄铜制六角螺帽已卸下，请将其重新装到 SSOV 上。
- 将氧气 (O₂) 量、一氧化碳 (CO)、氧化氮 (NO_x) 及火焰强度读数与下面步骤 22 所示的范围进行比较。可能需要将 O₂% 调整到此范围之上才可满足超低 NO_x 要求或避免燃烧噪音问题。
- 按 C-More 前面板上的 MENU (菜单) 键，直到 **COMBUSTION CAL MENU (燃烧校准菜单)** 出现在显示屏上。
- 按 ▲ 箭头键，直到 **Set Stdby V Out (备用电压)** 设置出现。确认此电压被设置为 2.0 V (默认值)。AERCO 建议将其保持在 2.0 V，以防止烟气再循环。
- 按 ▲ 箭头键，直到 **Set Valve Position (设置的阀位)** 显示为 100%，然后按下 ENTER 键。
- 按 CHANGE (更改) 键，观察 **CAL VOLTAGE 100% (校准电压 100%)** 是否在闪烁。
- 100% 阀位的氧气量应如下所示。此外，确保氧化氮 (NO_x)、一氧化碳 (CO) 和火焰强度读数与下面步骤 22 中所示的值匹配。
- 如果氧气量不在指定的范围内，可使用 ▲ 和 ▼ 箭头键调整。这会调节风机电机输出电压，如显示屏所示。按 ▲ 箭头键 增大 氧气量，或者按 ▼ 箭头键 减小 氧气量。

天然气燃烧校准 - 续

22. 在 100% 阀位时，当氧气量处于指定范围后，按 **ENTER** 键存储为 100% 阀位选择的风机输出电压。在提供的燃烧校准表上记录所有读数。
23. 对以下阀位重复步骤 16 至 21（参阅下面的“注意”）：
80%、60%、50%、40%、30%、20%、16%

注意

如果 NO_x 读数超过显示的目标值 (<20 ppm)，请将 O₂ 量增大至比表中所示校准范围最多高 25%。在燃烧校准表上记录增大的 O₂ 值。

燃烧校准读数

阀位	氧气 (O ₂)		氮氧化物 (NO _x)	一氧化碳 (CO)	火焰 μA
	INN800, INN1060	INN1360			
100%	6.0% ± 0.2%	5.0% ± 0.2%	<20 ppm	<100 ppm	> 6
80%	5.4% ± 0.2%	5.5% ± 0.2%	<20 ppm	<100 ppm	> 6
60%	5.4% ± 0.2%	5.5% ± 0.2%	<20 ppm	<100 ppm	> 6
50%	7.0% ± 0.2%	6.0% ± 0.2%	<20 ppm	<100 ppm	> 6
40%	7.0% ± 0.2%	6.5% ± 0.2%	<20 ppm	<100 ppm	> 6
30%	7.0% ± 0.2%	6.0% ± 0.2%	<20 ppm	<100 ppm	> 5
20%	6.5% ± 0.2%	6.0% ± 0.2%	<20 ppm	<100 ppm	> 4
16%	6.0% ± 0.2%	5.5% ± 0.2%	<20 ppm	<100 ppm	> 2

24. 如果 16% 阀位时的氧气量过高，并且风机电压为最小值，则可以调节嵌于空气/燃料阀顶部的怠速螺钉（TAC 阀）。顺时针旋转该螺钉 1/2 圈，增加燃料并将 O₂ 减至指定的水平。在更改怠速螺钉（TAC 阀）后，必须从 60% 阀位至 16% 阀位重新校准。

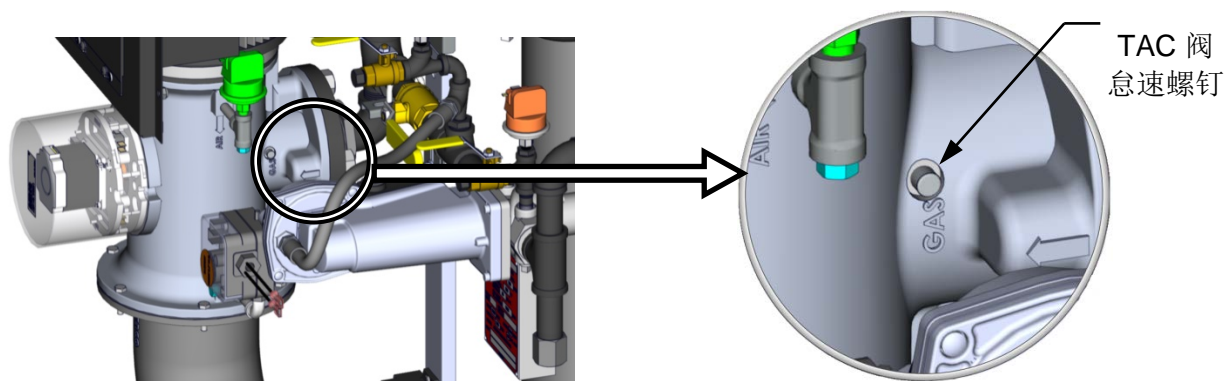


图 4-5. TAC 阀（怠速螺钉）的调节

天然气燃烧校准程序即告完成。

4.4 复位组装

一旦燃烧校准正确完成后，就可对设备进行复位装配，以准备其服务运行。

复位组装

1. 将 **ON/OFF**（打开/关闭）开关切换到 **OFF**（关闭）位置。
2. 断开设备的交流电源。
3. 关闭通往设备的燃气供应。
4. 卸下压力计和倒钩式配件，使用合适的管螺纹密封剂重新安装 **NPT** 塞子。
5. 从排气歧管的 1/8 英寸（3.18 毫米）排气孔中取出燃烧分析仪探头。将 1/8 英寸 **NPT** 塞子重新装回歧管。
6. 重新装上设备的侧板和前门。

4.5 温度控制校准

严格遵守下面的程序，正确设置热水锅炉的温度控制。忽略此调试步骤可能会导致水温故障、不良的水温控制以及热水锅炉快速循环。

设备通常在出厂时已针对 **130°F (54.4°C)** 设定值（默认值）进行设置和校准。但是，如果需要不同的设定值温度，可使用第 4.6.1 节的程序更改。如果要更改设定值，必须在温度控制校准之前更改。

执行温度校准有两项主要调整：最小负荷调整和最大负荷调整（最小和最大负荷调整）。这些设置的调整在最小和最大负荷条件下进行，因此增量应很小：**1-3 华氏度（0.55-1.65 摄氏度）**。在调整后，必须让出口水温稳定几分钟后再做任何进一步的调整。

校准温度控制时，请遵循以下程序：

温度控制校准

1. 设备必须处于 **AUTO**（自动运行）模式。
2. **Tuning**（调整）菜单中的 **Outlet Feedback**（出口反馈）选项在执行校准时必须设为 **DISABLED**（不启用）。
3. 监视 **OUTLET TEMPERATURE**（出口温度）显示和 **VALVE POSITION**（阀位）条柱，以设置负荷条件和观察调整的效应。
4. 使用 **C-More** 控制箱的 **Tuning**（调整）菜单执行校准。
5. 慢慢调整，在调整之间留出出口水温稳定的时间。
6. 在这些调整期间，尽可能使水流量保持不变。
7. 确保循环回路在执行校准时可运行。
8. 在完成校准后，将 **Outlet Feedback**（出口反馈）恢复到 **ENABLE**（启用）。

温度控制校准分别通过执行第 4.6.2 节和 4.6.3 节的最小和最大负荷调整来完成。

4.5.1 设置出口水温设定值

可通过以下步骤改变设备的设定值温度。但在设定值更改后，可能需要重新校准。温度校准程序请参阅第 4.5.2 和 4.5.3 节。

要调整设备的设定值，请如下所示操作：

设置出口水温设定值

1. 按 **MENU** (菜单) 键，直到 **CONFIGURATION MENU** (配置菜单) 显示。
2. 按 **▲** 或 **▼** 键，直到显示内部设定值以及目前的设定值温度。
3. 要更改设定值，请按 **CHANGE** (更改) 键。显示屏将开始闪烁。
4. 按 **▲** 或 **▼** 箭头键，直到所需的设定值显示。
5. 按 **ENTER** 键保存更改。

4.5.2 最小负荷调整

在设备运行时，如下所示检查最小负荷下的温度控制：

最小负荷调整

1. 在监控 **VALVE POSITION** (阀位) 条柱时，确定可使阀位稳定在 **25%-35%** 的系统最小负荷。

注意

可能需要关闭出口阀门和使用软管龙头 (参见图 2-4) 来模拟最小流量负荷条件。

2. 等待几分钟，让出口温度在负荷条件下稳定。
3. 稳定后，**OUTLET TEMPERATURE** (出口温度) 显示读数应该不超过设备设定值 **2 - 3 °F** 度 (**1.1 - 1.65 °C**)。
4. 如果出口温度已稳定，继续第 4.6.3 节的最大负荷调整程序。如果温度未稳定，则继续步骤 5。
5. 按 **MENU** (菜单) 键并选择 **Tuning** (调整) 菜单。
6. 按 **▲** 或 **▼** 箭头键，直到 **MIN LOAD ADJ** (最小负荷调整) 显示。
7. 按 **CHANGE** (更改) 键。显示屏将开始闪烁。
8. 使用 **▲** 或 **▼** 箭头键，以 **1** 或 **2** 为增量逐步提高或降低最小负荷调整值。增大此值将会提高出口水温，减小此值则会降低出口水温。
9. 按 **ENTER** 键保存更改。让系统稳定后再进行下次调整
10. 按需要重复步骤 5 至 9，直到温度稳定不超过设备设定值 **2 - 3 °F** (**1.1 - 1.65 °C**)。

4.5.3 最大负荷调整

如下所示检查最大负荷下的温度控制：

最大负荷调整

1. 在监控 VALVE POSITION（阀位）条柱时，确定可使阀位稳定在 80%-90% 的系统最大负荷。

注意

如果出口阀门在最小负荷调整中已经关闭，可能必须将其打开，以获取最大调整所需的充分流量。

2. 等待几分钟，让出口水温在负荷条件下稳定。
3. 稳定后，OUTLET TEMPERATURE（出口温度）显示读数应该不低于设备设定值 2 - 3 °F（1.1 - 1.65 °C）。
4. 如果出口温度已稳定，无需再调整。如果温度未稳定，则继续步骤 5。
5. 按 **MENU**（菜单）键并选择 Tuning（调整）菜单。
6. 按 **▲** 或 **▼** 箭头键，直到 **MAX LOAD ADJ**（最大负荷调整）显示。
7. 按 **CHANGE**（更改）键。显示屏将开始闪烁。
8. 使用 **▲** 或 **▼** 箭头键逐步提高或降低最大负荷调整值。增大此值将会提高出口水温，减小此值则会降低水温。
9. 按 **ENTER** 键保存更改。让系统稳定后再进行下次调整。
10. 按需要重复步骤 5 至 9，直到温度稳定不低于设备设定值 2 - 3 °F（1.1 - 1.65 °C）。

如果出口温度在合理的时间和调整后未保持设定值，请联系当地 AERCO 代表。

注意

在执行温度校准后以及热水锅炉投入运行之前，确保将 *Tuning*（调整）菜单中的 *Outlet Feedback*（出口）反馈选项恢复到 **ON**（打开）。

4.6 过温限制开关

设备包含**自动重置**和**手动重置过温限制**开关，如图 4-6 所示。打开设备的前面板挡门即可操作这些开关。

手动重置过温限制开关不可调整，永久固定于 190°F (87.7°C)。如果水温超过 190°F (87.7°C)，此开关将会关闭并锁定热水锅炉。出现过温条件后，必须按 **RESET (重置)** 按钮手动重置热水锅炉，然后才可重新启动热水锅炉。

自动重置过温限制开关可调节，当温度降至其温度设置以下后，其允许设备重新启动。将**自动重置过温限制**开关设为所需的设置。



图 4-6.过温限制开关位置

(本页故意留空)

第 5 章. 安全装置测试

5.1 简介

为确保控制系统和安全装置正常运行，必须定期测试安全装置。热水锅炉控制系统在启动顺序之前、期间及之后会全面监控所有燃烧相关的安全装置。以下测试检查系统是否按照设计运行。

应定期测试运行控制和安全装置，在维修或更换后也要进行测试。所有测试必须符合当地规范。

注意

手动和自动运行模式都需要用来执行以下测试。有关这些模式的完整说明，请参阅第 3 章。

执行以下测试还必须卸下设备的前门和侧板。

--警告!--

此系统中的电压可能有 220、110 和 24 伏交流电。在拆下电线或执行其它可能导致电击的测试程序之前，必须切断电源。

5.2 低燃气压力故障测试

要模拟低燃气压力故障，请参见图 5-1，并按照下述步骤操作：

低燃气压力故障测试

1. 确保低燃气压力开关处的泄漏检测阀已经关闭。
2. 从低燃气压力开关处的球阀上拆去 1/4" 塞子，如图 5-1 的下半部分所示。
3. 在 1/4 英寸塞子的移去处安装 **0 – 16 英寸 W.C. (0 - 4.00 kPa)** 压力计（或水柱压力计）。
4. 慢慢打开低燃气压力开关附近的球阀。
5. 将设备置于 Manual（手动）模式，然后将空气/燃料阀位置调至 25-30% 开启位置。
6. 当设备点火时，慢慢关闭外部手动燃气关闭阀。
7. 在大约 2.6 英寸 W.C. (648 Pa) 燃气压力时，设备应关闭并且显示 **LOW GAS PRESSURE(低燃气压力)** 故障信息。**FAULT（故障）** 指示灯应该也会开始闪烁。
8. 完全打开外部手动燃气关闭阀，然后按控制器上的 **CLEAR（清除）** 按钮。
9. 故障信息应会清除，**FAULT（故障）** 指示灯熄灭，设备应会重新启动。
10. 测试完成后，关闭球阀并拆除压力计。重新安装步骤 1 取出的 1/4" 塞子。

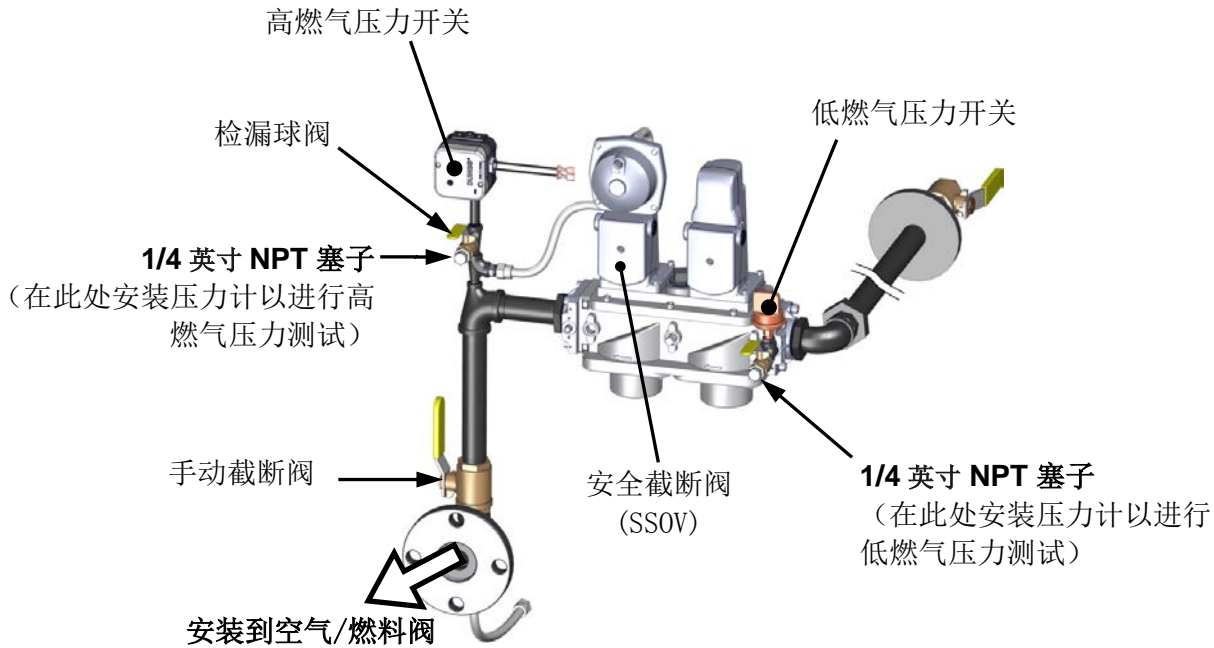


图 5-1. 低燃气压力和高燃气压力测试 (显示 INN800/1060)

5.3 高燃气压力故障测试

要模拟高燃气压力故障，请参见图 5-1 并操作如下：

高燃气压力故障

1. 从检漏球阀中拆除 1/4" 塞子，如图 5-1 所示。
2. 在 1/4" 塞子的被移去处安装 **0 – 16 英寸 W.C. (0 - 4.0 kPa)** 压力计（或水柱压力计）。
3. 慢慢打开检漏球阀
4. 在 **Manual**（手动）模式下启动设备，阀门位置（燃烧率）为 **25%**。
5. 使用 SSOV 上的调节螺钉慢慢增大燃气压力。
6. 当燃气压力超过以下值时，设备应关闭并且显示 **HIGH GAS PRESSURE**（高燃气压力）故障信息：**4.0 英寸 W.C. (1.0 kPa)**。**FAULT**（故障）指示灯应该也会开始闪烁。
7. 将燃气压力减回 **2.8 英寸 W.C. (697 Pa)**。
8. 按控制箱上的 **CLEAR**（清除）按钮清除故障。
9. 故障信息应会清除，而且 **FAULT**（故障）指示灯熄灭。设备应会重新启动。
10. 测试完成后，关闭球阀并拆除压力计。重新安装步骤 1 取出的 1/4 英寸塞子。

5.4 低水位故障测试

要模拟低水位故障：

低水位故障测试

1. 将 **ON/OFF** (打开/关闭) 开关切换到 **OFF** (关闭) 位置。
2. 关闭设备供水和回水管路中的水截断阀。
3. 慢慢打开设备后面的排水阀。如有必要，可打开设备的释放阀，以协助排水。
4. 继续为设备排水，直到 **LOW WATER LEVEL** (低水位) 故障信息显示，且 **FAULT** (故障) 指示灯闪烁。
5. 将设备置于 **Manual** (手动) 模式，将阀门位置升至 30% 以上。
6. 将 **ON/OFF** (打开/关闭) 开关切换到 **ON** (打开) 位置。**READY** (就绪) 指示灯应保持熄灭，且设备未启动。如果设备启动，请立即关闭设备并将故障告知合格的维修人员。
7. 关闭在设备排水时使用的排水阀和压力释放阀。
8. 打开设备回水管路中的水截断阀。
9. 打开设备的供水截断阀以重新注水。
10. 在水腔注满后，按 **LOW WATER LEVEL RESET** (低水位重置) 按钮以重置低水位截断阀。
11. 按下 **CLEAR** (清除) 按钮重置 **FAULT** (故障) LED 并清除显示的故障信息。
12. 将 **ON/OFF** (打开/关闭) 开关切换到 **ON** (打开) 位置。设备此时便可运行。

5.5 水温故障测试

调节 **Automatic Reset Over-Temperature Limit** (自动重置超温限制) 开关可模拟高水温故障。从设备前面可以使用此开关，如图 5-2 所示。

水温故障测试

1. 在正常操作模式下启动设备。让设备稳定在其设定值。
2. 降低可调节的 **Automatic Reset Over-Temperature Limit** (自动重置超温限制) 开关设置至接近于显示的 *出口温度*。
3. 当 **Automatic Reset Over-Temperature Limit** (自动重置超温限制) 开关设置大约等于或低于出口实际水温后，设备应会关闭。**FAULT** (故障) 指示灯应开始闪烁，而且显示 **HIGH WATER TEMP SWITCH OPEN** (高水温开关打开) 故障信息。应该无法重新启动设备。
4. 将可调节的超温开关重置为原始设置。
5. 当 **Automatic Reset Over-Temperature Limit** (自动重置超温限制) 开关设置高于出口实际水温后，设备应会启动。

注意

(不可调节的) **Manual Reset Over-Temperature Limit** (手动重置超温限制) 开关被校准至在排出水温超过 190° F (87.8° C) 时跳闸。此装置的测试只能由获得授权的人员执行。

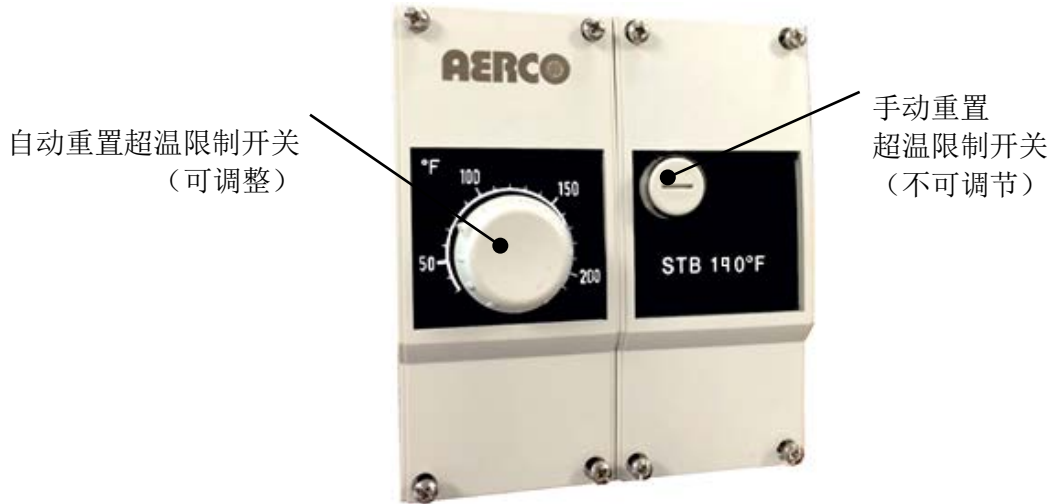


图 5-2.超温限制开关设置

5.6 联锁测试

本设备配备两个联锁回路，分别称为“远程联锁”和“延迟联锁”。这些回路的终端连接位于 I/O 箱 (图 2-12)，分别标记为 **REMOTE INTL’K IN** 和 **DELAYED INTL’K IN**。当联锁机线路断路时，这些回路会停运设备。这些联锁机制在出厂时已跳接 (关闭)。但其中每个联锁机制都可实地用作远程停止和启动、紧急切断或者证明装置 (例如泵、气体增压器或气窗) 可运行。

5.6.1 远程联锁

远程联锁

1. 卸下 I/O 盒盖，找到 **REMOTE INTL’K IN** 端子 (参见图 2-12)。
2. 将设备置于 **MANUAL (手动)** 模式，将阀门位置设为 25%-30%。
3. 如果有跳线跨接 **REMOTE INTL’K IN** 端子，请断开跳线的一侧。如果联锁由外部装置控制，请通过外部装置打开联锁，或者拆下一根连接外部装置的导线。
4. 设备应会关闭并显示 **INTERLOCK OPEN (联锁打开)**。
5. 重新接上联锁连接后，**INTERLOCK OPEN (联锁打开)** 信息应会自动清除，并且设备重新启动。

5.6.2 延迟联锁

延迟联锁

1. 卸下 I/O 盒盖，找到 DELAYED INTL'K IN 端子（参见图 2-12）。
2. 将设备置于 Manual（手动）模式，将阀门位置设在 25%-30% 之间。
3. 如果有跳线跨接 DELAYED INTL'K IN 端子，请断开跳线的一侧。如果联锁连接到外部装置的检验开关，请断开其中一根连接到检验开关的导线。
4. 设备应会关闭并显示 **DELAYED INTERLOCK OPEN（延迟联锁打开）** 故障信息。**FAULT（故障）LED** 应会闪烁。
5. 重新连接步骤 3 中拆下的导线或跳线以恢复联锁。
6. 按 **CLEAR（清除）按钮** 重置故障。
7. 设备应会启动。

5.7 火焰故障测试

在点火期间或设备运行时可能发生火焰故障。要模拟其中每个故障情况，请操作如下：

火焰故障测试

1. 将 **ON/OFF（打开/关闭）** 开关切换到 **OFF（关闭）** 位置。
2. 在 Manual（手动）模式下启动设备，将阀门位置设在 25%-30% 之间。
3. 关闭位于安全截断阀 (SSOV) 与空气/燃料阀之间的手动燃气截断阀（参见图 5-3）。
4. 将 **ON/OFF（打开/关闭）** 开关切换到 **ON（打开）** 位置以启动设备。
5. 设备在达到点火循环后应会关闭，并且显示 **FLAME LOSS DURING IGN（点火时熄火）**。
6. 打开前面在步骤 3 中关闭的阀门，然后按 **CLEAR（清除）按钮**。
7. 重新启动设备，让其确认火焰。
8. 在确认火焰后，关闭位于 SSOV（图 5-3）与空气/燃料阀之间的手动燃气截断阀。
9. 设备应会关闭并且通过以下操作执行点火重试周期：
 - a) 设备将执行 15 秒钟的关机吹扫循环，并且显示 **WAIT FAULT PURGE（等待故障吹扫）**。
 - b) 设备将执行 30 秒钟的重新点火延迟，并且显示 **WAIT RETRY PAUSE（等待重试暂停）**。
 - c) 设备然后执行标准点火序列，并且显示 **WAIT IGNITION RETRY（等待点火重试）**。

火焰故障测试 - 续

10. 由于手动燃气截断阀仍处于关闭状态，因此设备在执行点火重试周期后将会关闭并显示 **FLAME LOSS DURING IGN** (点火时熄火)。
11. 打开前面在步骤 8 中关闭的阀门。
12. 按下 **CLEAR** (清除) 按钮。设备应会重新启动并点火。

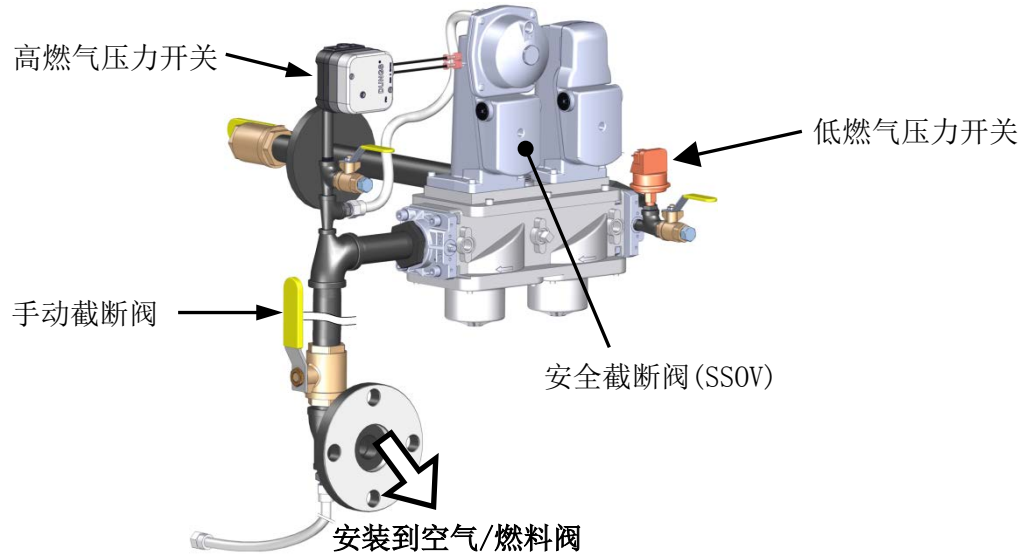


图 5-3. 手动燃气截断阀位置 (INN800-1060 燃气管路)

5.8 气流故障测试

这些测试将检查图 5-4 所示的风机确认开关和入口堵塞反应开关。

气流故障测试

1. 如下所示关闭风机输出驱动电压：
 - (a) 按 **MENU** (菜单) 键，直到 **CONFIGURATION MENU** (配置菜单) 显示。
 - (b) 按 **▲** 箭头键，直到 **ANALOG OUTPUT** (模拟输出) 功能显示，然后按 **CHANGE** (更改) 键。
 - (c) 按 **▼** 箭头键，直到 **OFF** (关闭) 显示，然后按 **ENTER** 键。
2. 以 **MANUAL** (手动) 模式下启动设备，阀门位置为 25%。
3. 设备应会关闭并且通过以下步骤执行 **IGNITION RETRY** (点火重试) 周期：
 - (a) 设备将执行 30 秒钟的重新点火延迟，并且显示 **WAIT RETRY PAUSE** (等待重试暂停)。
 - (b) 设备然后执行标准点火序列，并且显示 **WAIT IGNITION RETRY** (等待点火重试)。

气流故障测试 - 续

4. 设备应执行两次点火重试周期，然后在连续第三次点火尝试时关闭。设备将显示 **AIRFLOW FAULT DURING PURGE** (吹扫时气流故障)。
5. 执行以下步骤，重新启用风机输出驱动电压：
 - (a) 按 **MENU** (菜单) 键，直到 **CONFIGURATION MENU** (配置菜单) 显示。
 - (b) 按 **▲** 箭头键，直到 **ANALOG OUTPUT** (模拟输出) 功能显示，然后按 **CHANGE** (更改) 键。
 - (c) 按 **▲** 箭头键，直到 **VALVE POSITION 0-10V** (阀门位置 0-10V) 显示，然后按 **ENTER** 键。
6. 在设备确认火焰后，转到 Configuration Menu (配置菜单) 的 Analog Output (模拟输出) 菜单项闭风机，然后选择 **OFF** (关闭)。
7. 风机确认开关将会打开，而且风机应会停止。设备应会关闭并显示 **AIRFLOW FAULT DURING RUN** (运行时气流故障)。
8. 转到 Configuration Menu (配置菜单) 的 Analog Output (模拟输出) 菜单项，然后选择 **VALVE POSITION 0-10V** (阀门位置 0-10V)。
9. 按 **CLEAR** (清除) 按钮。设备应会重新启动。
10. 然后检查空气/燃料阀 (图 5-4) 入口侧入口堵塞反应开关的运行。
11. 确保金属薄板面板稳固地安装在热水锅炉上，并且设备在运行。
12. 在设备后面，使用胶合板或金属板部分堵住空气入口 (图 5-5)。
13. 设备应会关闭并再次显示 **AIRFLOW FAULT DURING RUN** (运行时气流故障)。
14. 打开空气入口，然后按 **CLEAR** (清除) 按钮。设备应会重新启动。

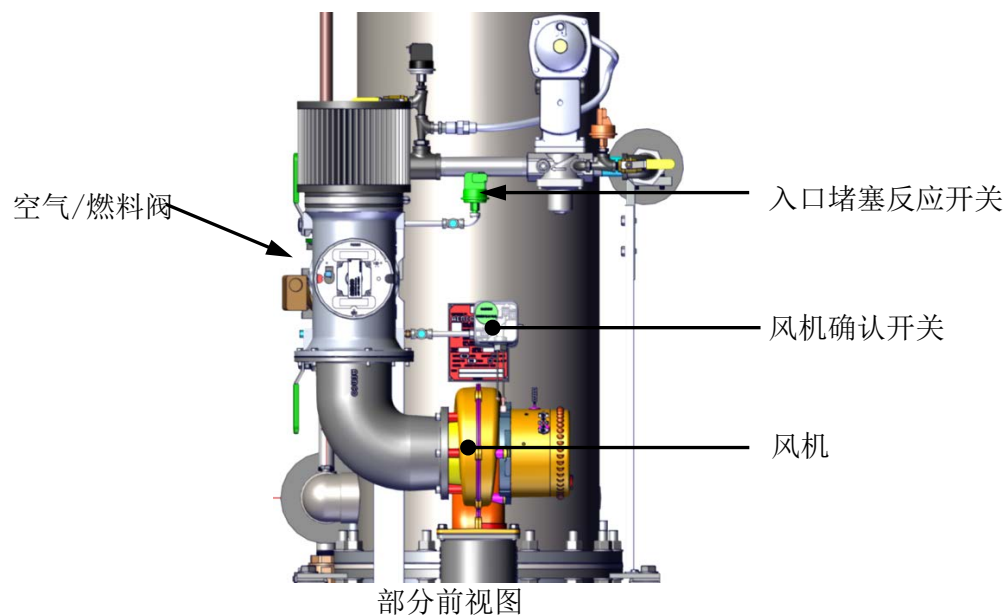
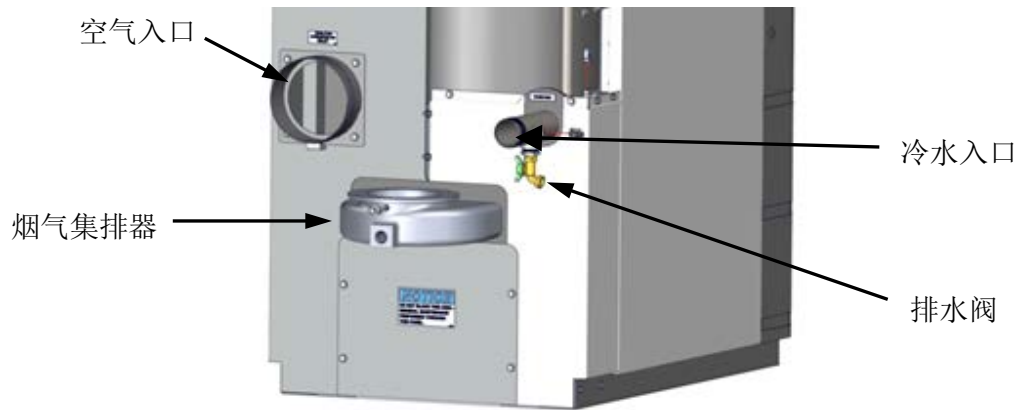


图 5-4. 风机确认开关和入口堵塞反应开关位置



部分后视图

图 5-5. 显示空气入口位置的热水锅炉后视图

5.9 SSOV 关闭确认开关

图 5-1 显示的 SSOV 包含关闭确认开关。如下所示检查关闭确认开关回路：

SSOV 关闭确认开关

1. 将设备的 **ON/OFF**（打开/关闭）开关切换到 **OFF**（关闭）位置。
2. 在 **MANUAL**（手动）模式下启动设备，将阀门位置设在 25%-30% 之间。
3. 参考图 5-1 找到 SSOV。
4. 如图 5-6 所示松开螺钉，卸下 SSOV 的盖板。提起盖板可接触端子连接线。
5. 拆下 SSOV 上的导线 #148 以打开关闭确认开关回路。
6. 设备应会出现故障并显示 **SSOV SWITCH OPEN**（SSOV 开关打开）。
7. 重新接上导线 #148，然后按 **CLEAR**（清除）按钮。
8. 将 **ON/OFF**（打开/关闭）开关切换到 **ON**（打开）以启动设备。
9. 当设备到达吹扫周期且 **PURGING**（正在吹扫）显示时再次拆下该导线。
10. 设备应会关闭，并且显示 **SSOV FAULT DURING PURGE**（吹扫时发生 SSOV 故障）。
11. 重新接上 SSOV 的导线，然后按 **CLEAR**（清除）按钮。设备应会重新启动。



图 5-6.SSOV 驱动装置盖位置

5.10 吹扫时吹扫开关断开

吹扫开关（和点火开关）位于空气/燃料阀上。要检查开关，请操作如下：

吹扫时吹扫开关断开

1. 将设备的 **ON/OFF**（打开/关闭）开关切换到 **OFF**（关闭）位置。将设备置于 **MANUAL**（手动）模式，将阀门位置设在 25%-30% 之间。
2. 逆时针旋转空气/燃料阀盖将其解扣并取下（参见图 5-7）。
3. 从 **Purge**（吹扫）开关拆下导线 #171 或 #172（图 5-8）。
4. 启动设备开机程序。
5. 设备应会开始其开机程序，然后关闭并显示 **PRG SWITCH OPEN DURING PURGE**（吹扫时吹扫开关断开）。
6. 重新接上 **Purge**（吹扫）开关上的导线，然后按 **CLEAR**（清除）按钮。设备应会重新启动。

5.11 点火时点火开关断开

Ignition（点火）开关（和 **Purge**（吹扫）开关）位于空气/燃料阀上。要检查开关，请操作如下：

点火时点火开关断开

1. 将设备的 **ON/OFF**（打开/关闭）开关切换到 **OFF**（关闭）位置。
2. 将设备置于 **MANUAL**（手动）模式，将阀门位置设在 25%-30% 之间。
3. 逆时针旋转空气/燃料阀盖（参见图 5-7）将其解扣，然后提起卸下。
4. 从 **Ignition**（点火）开关拆下导线 #169 或 #170（图 5-8）。

点火时点火开关断开 - 续

5. 启动设备开机程序。
6. 设备应会开始其开机程序，然后关闭并显示 **IGN SWITCH OPEN DURING IGNITION** (点火时点火开关断开)。
7. 重新接上 **Ignition** (点火) 开关的导线，然后按 **CLEAR** (清除) 按钮。设备应会重新启动。

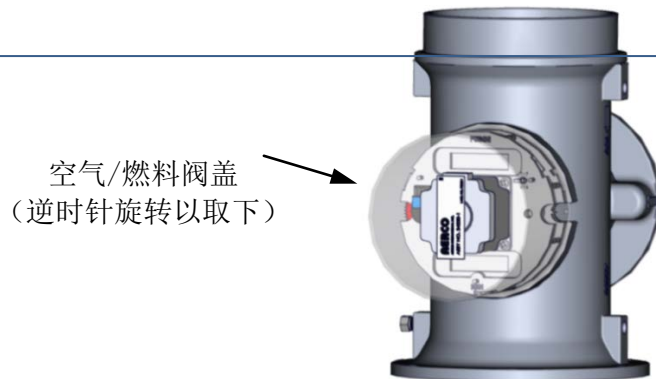


图 5-7. 空气/燃料阀盖位置

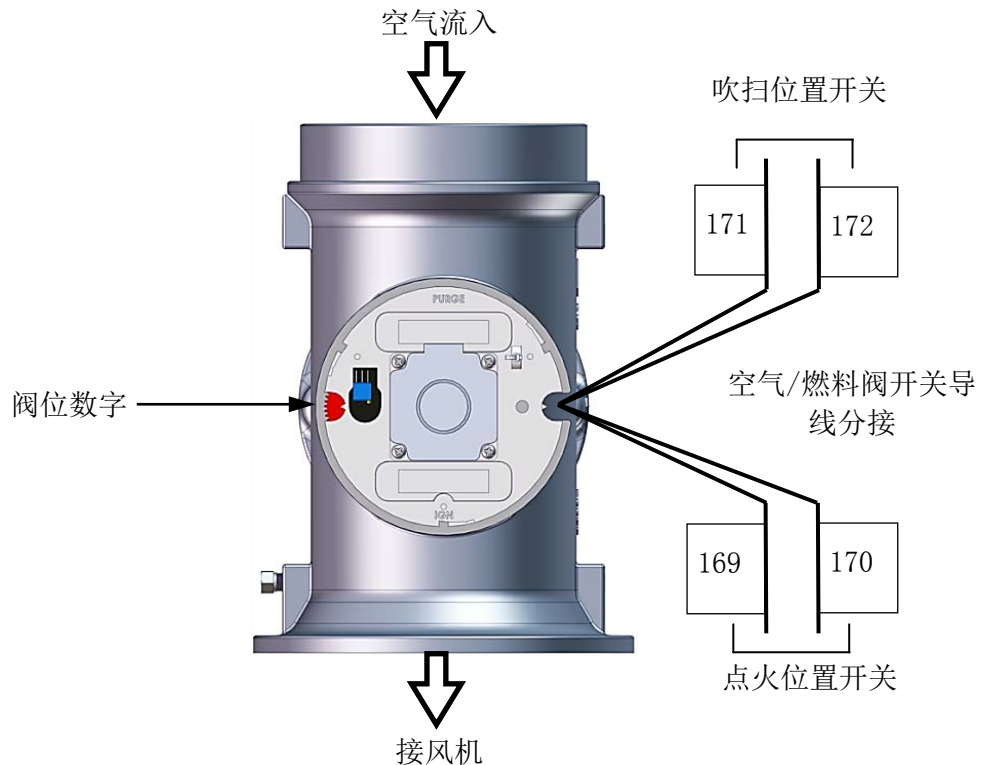


图 5-8. 空气/燃料阀吹扫和点火开关位置

5.12 安全泄压阀测试

按照 ASME 压力容器规范第 VI 卷测试安全泄压阀。

第 6 章. 维护

6.1 维护计划

创新牌热水锅炉需要定期例行维护，以确保在整个使用期内持续可靠地运行。为确保最佳运行，AERCO 建议按表 6-1 中指定的时间执行以下例行维护程序。

附录 I 包含维护创新牌热水锅炉时建议使用的备件列表。

--警告!--

为避免人员受伤，在维修之前，请确保严格遵守以下原则：

- 关闭供电开关和交流电源断路器，以切断交流电源。
- 设备随附的手动切断阀切断燃气供应
- 让设备冷却至安全的水温，以防止灼伤或烫伤

表 6-1 - 维护计划

节	项目	6 个月	12 个月	24 个月	人工时间
6.2	点火器-喷嘴 (套件部件号 58023)	*检查	检查	更换	15 分钟
6.3	火焰探测器 (套件部件号 24356-2)	*检查	检查	更换	15 分钟
6.4	燃烧校准	*检查	检查		1 小时
6.5	安全装置测试		测试		20 分钟
6.6	烟气侧检查			检查和清洁	2 小时
6.7	水侧检查	*检查		检查	1 小时
6.7	阳极		检查	更换	1 小时
6.8	换热器清洁		检查并清洁 (按需要)	-	2 小时
6.9	冷凝水排泄阱	*检查	检查和清洁	-	30 分钟
6.10	空气过滤器 (部件号 59138)		清洁或更换	-	5 分钟
6.13	低水位切断 (LWCO) 探头电容 (套件部件号 69126)	-	测试	更换并测试	15 分钟

* 仅在初始启动 6 个月后执行。

6.2 点火器-喷嘴

点火器-喷嘴位于进气汇管的法兰上，在设备换热器的底部。图 6-1 所示为进气汇管（已从热水锅炉中卸下），其中显示了点火器-喷嘴、火焰探测器和垫圈（套件部件号 **24356-2**）及相关组件的位置。

点火器-喷嘴可能很烫，因此，要小心烫伤。等设备冷却至室温后再从中卸下点火器-喷嘴更容易。

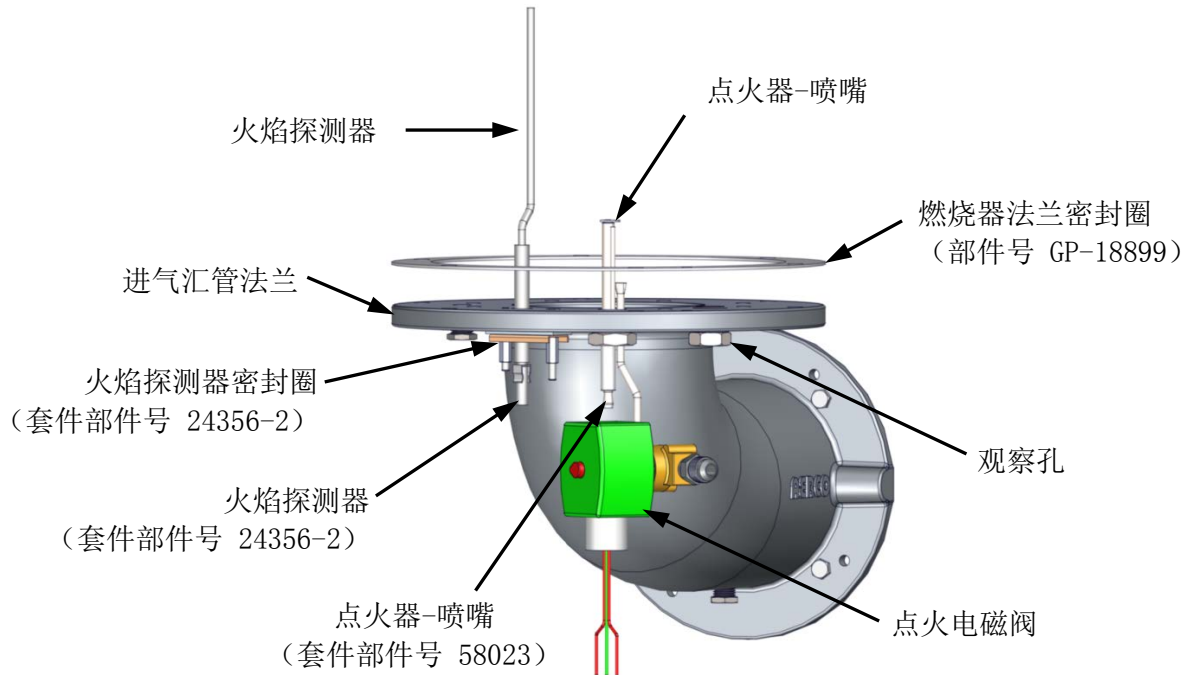


图 6-1.带点火器-喷嘴和火焰探测器的进气汇管

点火器-喷嘴检查/更换

1. 将控制面板上的 **ON/OFF**（打开/关闭）开关切换到 **OFF**（关闭）位置。从设备断开交流电源。
2. 卸下设备的侧面板和背面板。
3. 从点火器-喷嘴拆下点火器缆线和接地线。
4. 请参见图 6-1。断开用于将点火器-喷嘴的燃气注入管固定到点火组件弯管的压缩螺母。将点火组件与点火器-喷嘴断开。
5. 从燃烧器板松开并卸下点火器-喷嘴。
6. 检查点火器-喷嘴是否有明显的腐蚀或积炭。如果明显有严重的腐蚀或积炭，则应更换点火器-喷嘴。如果有积炭，请使用细砂布清洁组件。反复出现积炭表示应该检查设备的燃烧设置。请参阅第 4 章，查看燃烧校准程序。

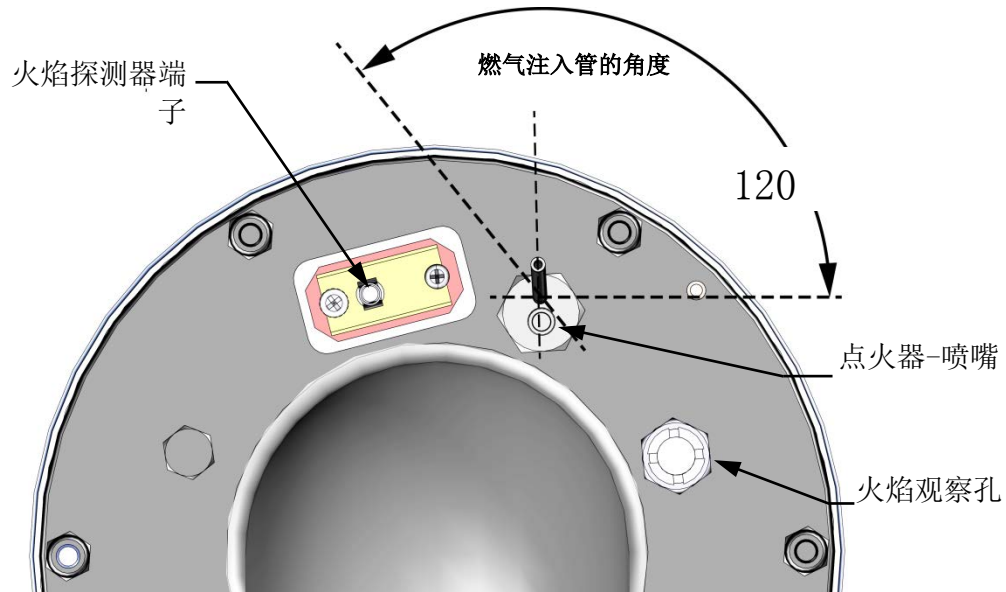
点火器-喷嘴检查/更换 - 续

7. 在重新安装点火器-喷嘴之前，在螺纹上涂上高温传导性抗咬合剂。

注意

点火器-喷嘴更换套件（部件号 **58023**）包含三个助向（薄片）垫圈，可按需要使用，使点火器-喷嘴紧固到位时，燃气注入管朝外，朝向进气汇管周边。

8. 参见图 6-2，在进气汇管法兰上重新安装点火器-喷嘴。按需要安装一到三个助向垫圈，以定位点火器-喷嘴的燃气管，使其朝外，朝向进气汇管法兰的外边。扭矩为 15 ft-lbs (20.34 Nm)。不要过度拧紧。



从下面朝上看

图 6-2. 点火器-喷嘴和火焰探测器安装详细情况

9. 将压缩螺母拧紧到点火组件弯管上，将点火组件连接到点火器-喷嘴的燃气注入管。
10. 重新连接点火器-喷嘴缆线和接地线。
11. 重新安装设备的侧面板和背面板。

6.3 火焰探测器

火焰探测器（套件部件号 **24356-2**）用于所有创新牌热水锅炉型号。火焰探测器也位于进气汇管的法兰上，如图 6-1 和 6-2 所示。火焰探测器可能很烫，因此在卸下之前先让设备充分冷却。

要检查或更换火焰探测器：

火焰探测器的检查/更换

1. 将控制面板上的 **ON/OFF**（打开/关闭）开关切换到 **OFF**（关闭）位置。从设备断开交流电源。
2. 卸下设备的侧面板和背面板。
3. 拆下火焰探测器的导线。
4. 卸下两 (2) 个用于将火焰探测器固定到进气汇管的六角螺母（图 6-1 和 6-2）。火焰探测器分别使用一 (1) 个 #10-32 和一 (1) 个 #8-32 六角螺母固定到燃烧器进气汇管。
5. 从进气汇管卸下火焰探测器和密封圈。
6. 全面检查火焰探测器。用一块细砂布清洁探测器。如有锈蚀，应予更换。
7. 重新安装火焰探测器和密封圈。
8. 重新连接火焰探测器的导线。
9. 重新安装设备的侧面板和背面板。

6.4 燃烧校准

必须根据维护要求，按表 6-1 所示的间隔检查燃烧设置。请参阅第 4 章，查看燃烧校准说明。

6.5 安全装置测试

应对操作和安全装置进行系统而全面的测试，以确保它们按设计运行。此外，有些规程要求指定按时间表执行这些测试。测试时间表必须符合当地政府规定。测试结果应记录在日志簿中。请参阅第 5 章，查看安全装置测试程序。

6.6 烟气侧检查

创新牌热水锅炉的烟气侧检查包括从设备卸除排气歧管、进气汇管和燃烧器组件。

此检查的目的是检查换热器管、排气歧管和/或燃烧器组件内部是否有沉积物。这些沉积物可能是燃烧空气和燃料中存在氯化物和/或硫化物（即使是微量）。在不同应用中，冷凝运行范围以及氯化物和硫化物含量对沉积物的影响可能大不相同。

由于烟气侧检查包括从创新牌热水锅炉卸下排气歧管、燃烧器组件和进气汇管，因此在完成检查后需要更换和安装以下密封圈：

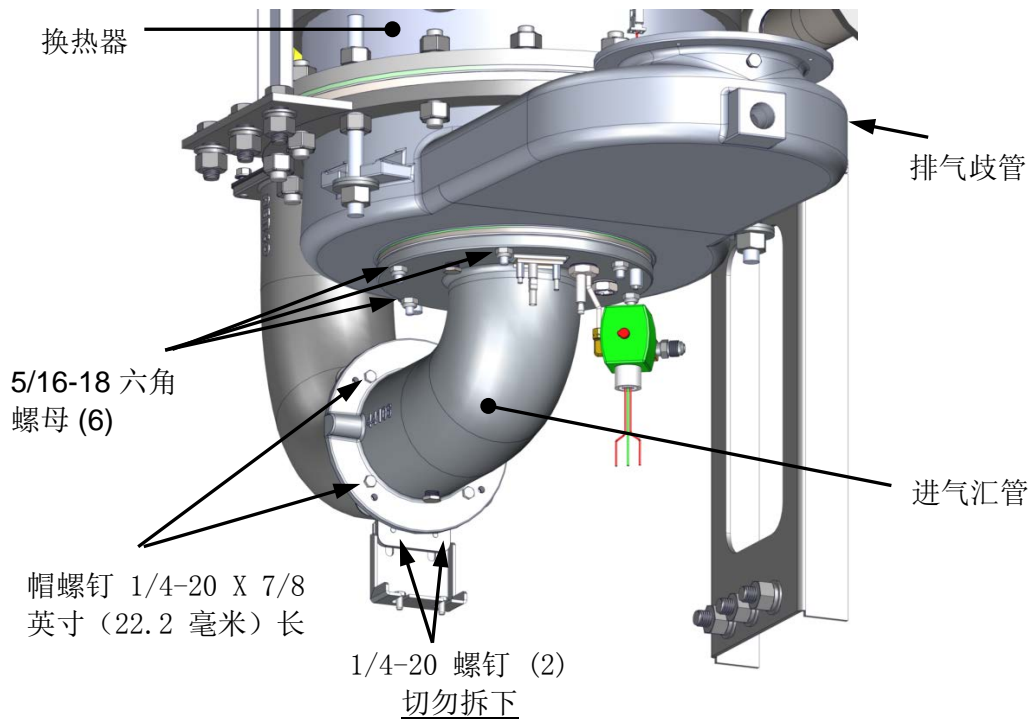
部件号	数量	说明
GP-18899	2	燃烧器法兰密封圈
81048	1	火焰探测器密封圈
81136	1	进气汇管法兰密封圈
GP-122537	1	汇管到换热器密封圈

进气汇管可能很烫，因此在开始以下步骤所述的卸除程序之前，先让设备充分冷却。

烟气侧检查

1. 将控制面板上的 **ON/OFF**（打开/关闭）开关切换到 **OFF**（关闭）位置。从设备断开交流电源并关闭燃气供应。
2. 从排气歧管卸下排气口。使用刮刀或刀片分开排气歧管与排气管接口之间的高温硅密封胶，并去除两个表面的密封剂，为重新组装作准备。
3. 卸下设备的侧面板和背面板。还要卸下机柜的底板，露出燃烧器下面的机房地板。这是为了提供拉燃烧器的空间。
4. 找到设备换热器底部的进气汇管（参见图 6-3 和 6-4）。
5. 从安装在进气汇管法兰上的火焰探测器拆下导线（图 6-2）。
6. 卸下两 (2) 个用于将火焰探测器固定到进气汇管的六角螺母（参见图 6-1 和 6-2）。
7. 从进气汇管法兰卸下火焰探测器和密封圈。
8. 从点火器-喷嘴拆下缆线，松开燃气注入管的压缩螺母和弯头（图 6-1），然后从歧管法兰卸下整个点火组件（螺母/弯头、电磁阀、金属接管和燃气金属软管）。
9. 从进气汇管法兰松开并卸下点火器-喷嘴。保留导向垫圈（如果有）供后面重新组装使用。
10. 请参见图 6-3。松开并卸下四 (4) 颗用于固定进气汇管（部件号 **44106**）风机侧的 1/4-20 帽螺钉。切勿卸下两颗用于固定汇管支架的 1/4-20 螺钉。

烟气侧检查 - 续



右侧部分视图 - 为方便看清楚，基座和支架已卸下

图 6-3. 进气汇管和排气歧管的位置

--小心--

进气汇管、燃烧器和排气歧管总共重约 25 磅。按以下步骤卸下这些组件时要小心。

11. 支撑住进气汇管，同时从排气管突出的螺柱上松开并卸下六 (6) 颗固定进气汇管的 5/16-18 六角螺母。
12. 小心地放下并取下进气汇管、燃烧器组件、两个燃烧器密封圈（部件号 **GP-18899**）和进气汇管法兰密封圈（部件号 **81198**）。请参见图 6-3 和 6-4。
13. 从排气歧管上拧下排气温度传感器（图 6-3）。
14. 支撑住排气歧管，同时卸下两 (2) 颗用于将歧管固定到热交换器的侧螺母（图 6-5）。松开但**不要卸下**最靠近设备正面的第三个螺母。
15. 从设备卸下排气歧管。
16. 检查排气歧管和燃烧器组件是否有碎屑。按需要清理碎屑。
17. 设备烟气侧检查即告完成。继续执行步骤 18，按指示重新组装设备。

烟气侧检查 - 续

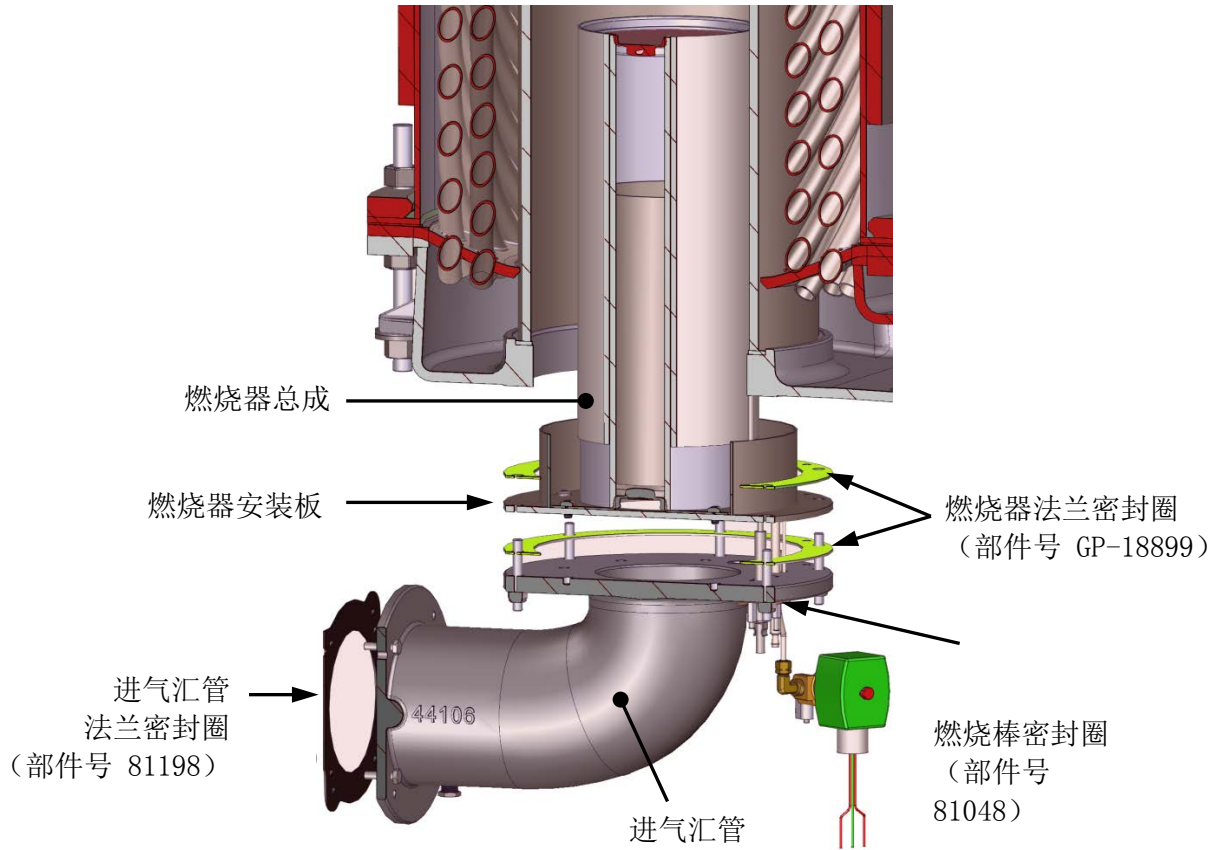
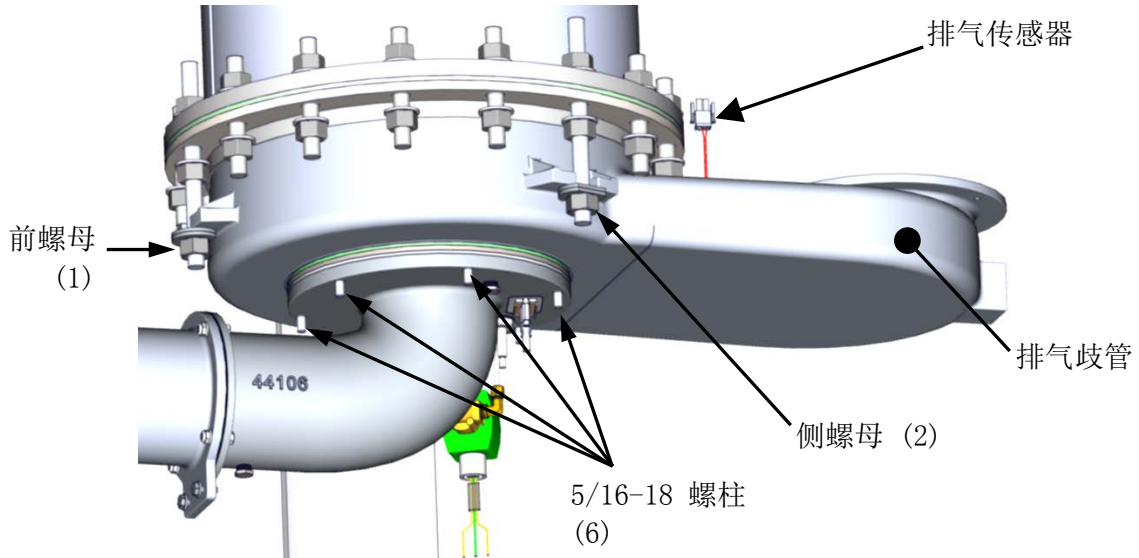
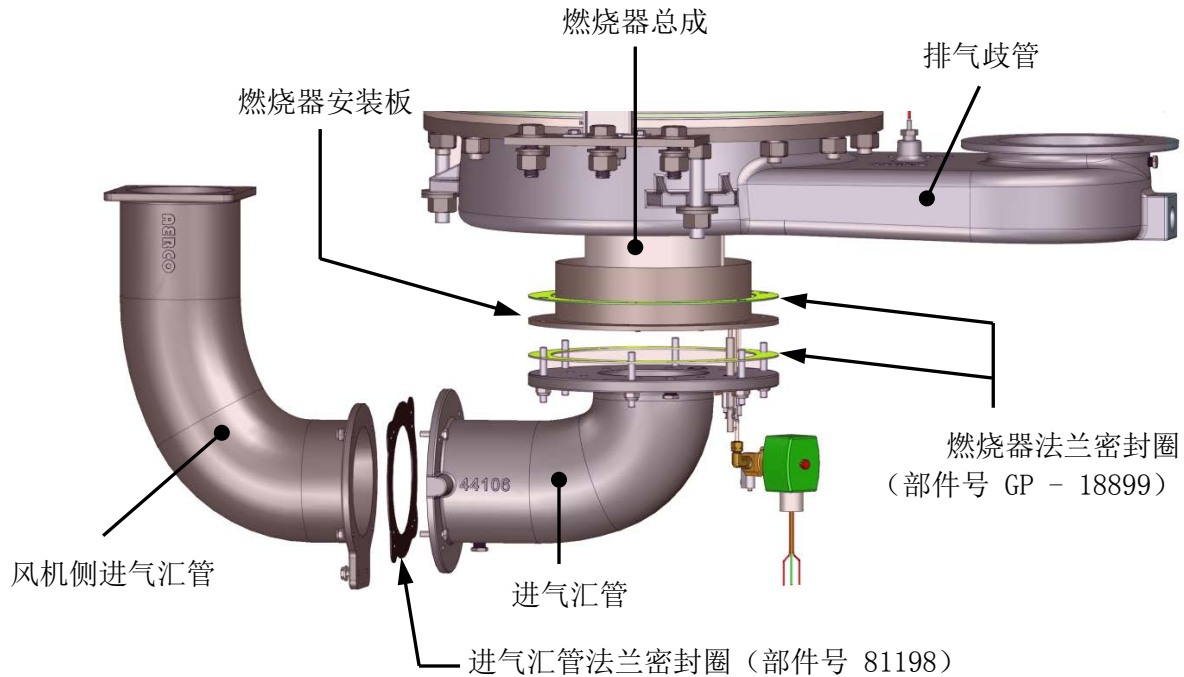


图6-4. 进气汇管和燃烧器



右侧部分视图 (支架已卸下)
图6-5. 进气汇管和排气歧管

烟气侧检查 - 续



燃烧器、进气汇管和排气歧管截面 - 展开视图

图 6-6. 燃烧室密封圈的位置

重要

复位组装时，在点火器-喷嘴和接地螺钉的螺纹上涂上高温抗咬合剂。此外，确保点火器-喷嘴已正常定位，并且未接触其他组件。对点火器-喷嘴施加 **15 ft-lbs (20.34 Nm)** 的转矩。

18. 按卸下时的相反顺序重新安装所有组件，从步骤 15 卸下的排气歧管组件开始。

19. 将进气汇管附加到排气歧管（在步骤 11 中卸下）时，对六颗 **5/16 六角螺母** 施加 **146 in/lbs** 的转矩。

--警告!--

必须使用高温 RTV 硅密封胶将歧管与换热器密封圈固定到位。必须小心地将排气歧管必须升到位、置中、调平，以确保密封圈使歧管与换热器之间实现良好的密封。

20. 使用高温红色 RTV 硅密封胶（例如 Permatex 或 Loctite 的密封胶）将排气管重新安装到排气歧管。

21. 启动设备并使其燃烧大约 20 分钟，以便其达到工作温度，然后关闭它，并且以 **146 in/lbs** 的转矩重新拧紧用于将进气汇管固定到排气歧管（参阅步骤 19）的六个 5/16 六角螺母。

6.7 水侧检查

卸下顶部的加热器头（参见图 6-7）便可检查加热表面的水侧。在执行检查之前，请确保备好以下更换部件：

- 释放密封圈，部件号 **GP-18556**
- 外壳密封圈，部件号 **GP-18532**

要检查换热器的水侧，请继续如下步骤：

水侧检查

1. 切断设备电源。
2. 关闭设备的水入口、出口和循环截断阀。
3. 小心地打开排水阀，同时打开设备后侧的释放阀以释放压力并让空气进入外壳。

--小心--

没有空气进入外壳时不要对设备排水！设备真空可能使头部内衬移位，导致保修不涵盖的严重损坏。

4. 请参见下面的图 6-7，从上封头卸下 5/8-11 六角螺母和垫圈，然后卸下上封头、上封头内衬和密封圈。
5. 将挡板取出燃烧室，露出换热管。
6. 检查并清洁结垢的换热管，并且全面清洁所有密封圈表面，然后重新组装上封头。AERCO 建议在重新组装时使用新密封圈。
7. 将两个挡板间隔条（部件号 49274，在 24427-TAB 号套件中包含）放在换热管的上方，一边一个。
8. 旋转挡板组件，以使带螺纹螺栓远离传感器和水出口，然后将其向下推到换热器中，直到它与挡板间隔条牢固接触。这些间隔条的厚度（1/8 英寸）表示挡板组件与换热管之间的正确间隙。它们可溶并且在被重启时会迅速溶解。
9. 将外壳密封圈（部件 **GP-18532**）放在换热器外壳法兰上。
10. 如果必要，可以使用一个直尺来调整螺纹杆，直至主轴帽的顶部与头部垫圈的表面对齐。如果柱帽高于头部垫圈的顶部边缘，则可能损坏铜头衬垫。
11. 将头部释放密封圈（部件号 **GP-18556**）放在头部密封圈上，使密封圈孔对准外壳法兰中的螺栓。
12. 放上铜制上封头内衬，使孔对准 5/8-11 X 3-3/4 英寸(9.53 cm) 螺柱。
13. 将螺母和垫圈重新装到 5/8-11 X 3-3/4 英寸(9.53 cm) 螺柱上。
14. 将螺母交叉旋紧至大约 75 ft.-lb. (101 Nm) 转矩，以获取均匀的压紧力，然后将螺母进一步旋紧至 200 ft.-lb. (271 Nm)。
15. 关闭排水阀，重新打开入口、出口和循环阀。

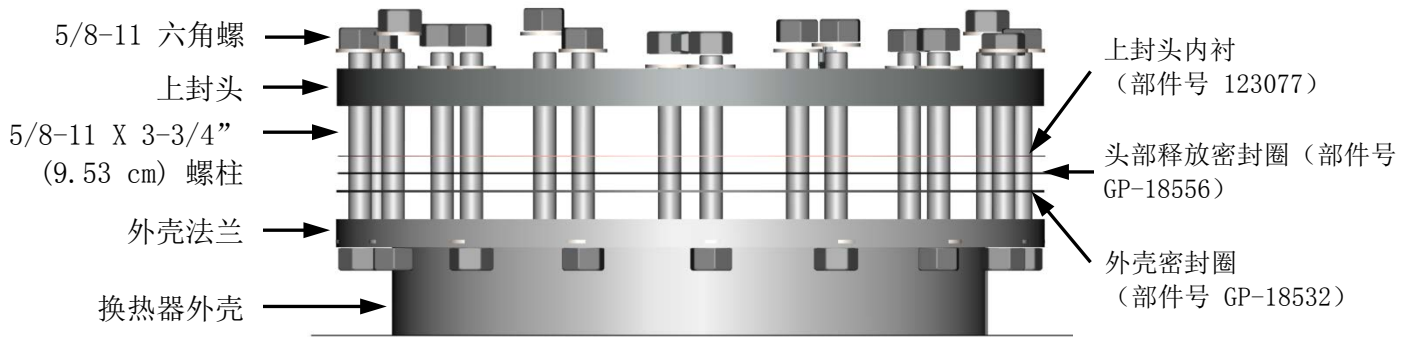


图 6-7. 换热器头部配置

6.8 换热器清洁

如果是硬水水质，AERCO 强烈建议使用其 Scale Reducer（减垢）系统。强烈建议在硬水（>3.5 grains/gal, >59.9 mg/L）区域安装 SR300 型号的 Scale Reducer。它提供经济、免维护的方式处理硬水，无需使用盐或任何化学物质。SR300 可防止热水锅炉、锅炉、储油箱、热水管、阀门、循环管路和泵、混合阀、沐浴头及其他水暖器具中聚积新的污垢，并且清除其中原来聚积的污垢。这会消除相关的换热器过热，让热水锅炉继续以其峰值效率执行（热水供暖成本低）。除了检查频率更低之外，不再需要定期维护来清除热水锅炉中沉积的污垢。

对于硬水应用场合，AERCO 建议每年一次使用 HydroSkруб 和水的溶液清洁设备的换热器，以保持最高的传热效率。HydroSkруб 由 AERCO International, Inc. 分销，设计用于溶解几乎任何类型的水性设备中最顽固的水垢、石灰、泥浆和锈垢。

--小心--

请查看 MSDS（材料安全性数据表）、规格和我们的网站 (www.aerco.com) 了解其他信息，或者拨打技术支持电话 (800) 526-0288。

--小心--

没有空气进入外壳时不要对设备排水！设备真空可能使头部内衬移位，导致保修不涵盖的严重损坏。

6.8.1 泵系统设置说明

图 6-8 所示为创新牌热水锅炉的泵设置示例图。如此图所示，换热器清洁过程：从一个大的循环水泵筒泵抽 HydroSkrub 溶液到换热器排水阀，经过换热器，然后经过热水锅炉的输出连接流出。如下所示设置泵系统：

设置说明

1. 关闭热水锅炉，并且关闭入口和出口隔离阀。
2. 打开热水锅炉后侧的排水阀，排出换热器水侧至少一半的水量。整个创新系列盛装的水量（加仑）大约如下所列：
 - INN800 24.5 加仑（92.7 升）-（至少排出 12.25 加仑，46.37 升）
 - INN1060 23 加仑（87.01 升）-（至少排出 11.5 加仑，43.53 升）
 - INN1350 20.6 加仑（77.97 升）-（至少排出 10.3 加仑，38.98 升）
 要清洁创新系列，请排出至少括号中所示的水量。
3. 准备 50% 的 HydroSkrub 和清洁水溶液。溶液量应约等于换热器盛装的全部水量。
4. 将 11 加仑（41.7 升）HydroSkrub 与 11 加仑（41.7 升）的水进行混合，制成 50% 的溶液。
5. 关闭设备排水阀，然后将合适规格的筒和泵连接到设备排水阀，如图 6-9 所示。
6. 在热水锅炉出口管中安装“T”型球阀和软管接头（图 6-9）。将软管接回循环泵筒的顶部。

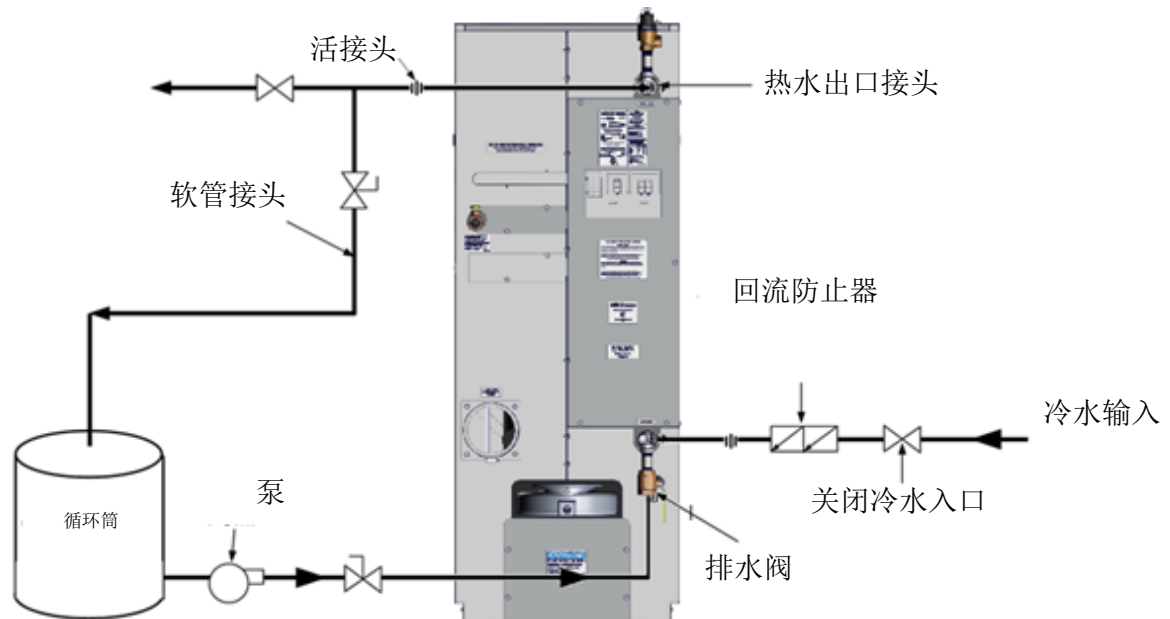


图 6-8. 换热器清洁设置示例

6.8.2 清洁程序

清洁程序

1. 慢慢向循环筒加入定量的 HydroSkrub 溶液。
2. 打开排水阀、出口软管连接阀，并打开泵。常常检查是否泄漏，保持泵筒中的液位。液位降低表示系统中有漏水处。
3. 检查清洁回路以确保 HydroSkrub 溶液从循环筒流出，经过泵和热水锅炉再流回泵的顶部。
4. 回流排放出泡沫表示设备中目前有 HydroSkrub 溶液并且有矿物沉淀。
5. 为保持循环和防止泵形成气蚀，可能需要增加 HydroSkrub 和/或水。
6. 让清洁溶液在换热器和管路中循环 1 至 3 个小时。根据使用时间和水的硬度预估循环时间。不再出现泡沫时，表明 HydroSkrub 强度已耗尽（每加仑可清除两磅的积垢），或者设备中已没有钙或其他水沉积的矿物。
7. 定期测试溶液的效力，确定是否需要更多 HydroSkrub。有关详细信息，请参阅下一节的“测试 HydroSkrub 的效力”。如果清洁溶液在循环完成之前便已消耗，则需要增加 HydroSkrub，而且可能要延长循环时间来完成清洁。
8. 在清洁过程完成后，在循环泵筒中加入清洁的水开始冲洗溶液，然后从循环泵筒顶部断开回流阀和软管连接，并且全面冲洗。继续用水冲洗设备至少 10 分钟，或直到排出的水非常清澈。
9. HydroSkrub 可生物降解，大多数情况下可排入下水道。在处置任何复杂成分之前，请咨询当地相关机构。
10. 关闭入水和泵并立即关闭排水阀，以防止回流。
11. 完全排干泵筒。从设备拆下软管，并彻底冲洗筒、泵和使用的相关软管。

6.8.3 测试 HydroSkrub 的效力

在清洁期间测试 HydroSkrub 的效力有两种方法：循环溶液的碳酸钙斑点测试，以及清洁溶液 pH 值的变化趋势图。

碳酸钙斑点测试

通过显示 HydroSkrub 溶液中的碳酸钙形式来执行碳酸钙斑点测试。可以使用沉积物、钙酸或钙片或者混凝土的样品。观察 HydroSkrub 溶液碳酸钙的反应。泡沫表示溶液仍有活性。反应小或没有反应表示溶液已耗尽。此测试应在循环快结束时执行。如果溶液已耗尽，则需要增加 HydroSkrub 来完成工作。如果溶液在循环结束时仍有活性，则表示所有水垢都已溶解。

pH 值变化趋势图

清洁溶液的初始 pH 值应在 1-3 之间（参阅 HydroSkrub 包装上的 pH 值表）。要以 pH 值来测试循环溶液的效力，应每隔一段时间记录读数并绘制趋势图。请注意，沉积物可能导致 pH 值提早发生大幅升值。在完成大约 75% 的循环时间后，开始以 10-15 分钟的间隔测试 pH 值。当溶液的 pH 值连续三次或以上为 6.0-7.0 时，则表示溶液已用尽。如果在循环完成后 pH 值低于 6.0，则表示应用已清洁。

6.9 冷凝水排泄阱

创新牌热水锅炉的外部有一个冷凝水阱（部件号 24441），接在排气歧管的排水接口上，其在设备上的位置如第 2 章图 2-7 所示。应检查此阱并按需要清洁，以确保正常运行。

要检查并清洁冷凝水阱，请如下所示操作：

冷凝水阱的检查和清洁

1. 松开并卸下冷凝水阱（图 6-9）入口和出口侧的连接，以断开外部冷凝水阱。
2. 松开用于固定冷凝水阱盖的四 (4) 颗拇指螺钉，然后卸下阱盖及其下方的 O 形圈。
3. 卸下浮球，然后彻底清洁冷凝水阱和浮球。同时检查排水管是否堵塞。如果冷凝水阱无法彻底清洁，请更换整个冷凝水阱（部件号 24441）。
4. 更换浮球，安装 O 形圈（部件号 84017），然后重新装上阱盖。
5. 将所有管路和软管接口重新组装到冷凝水阱的入口和出口。

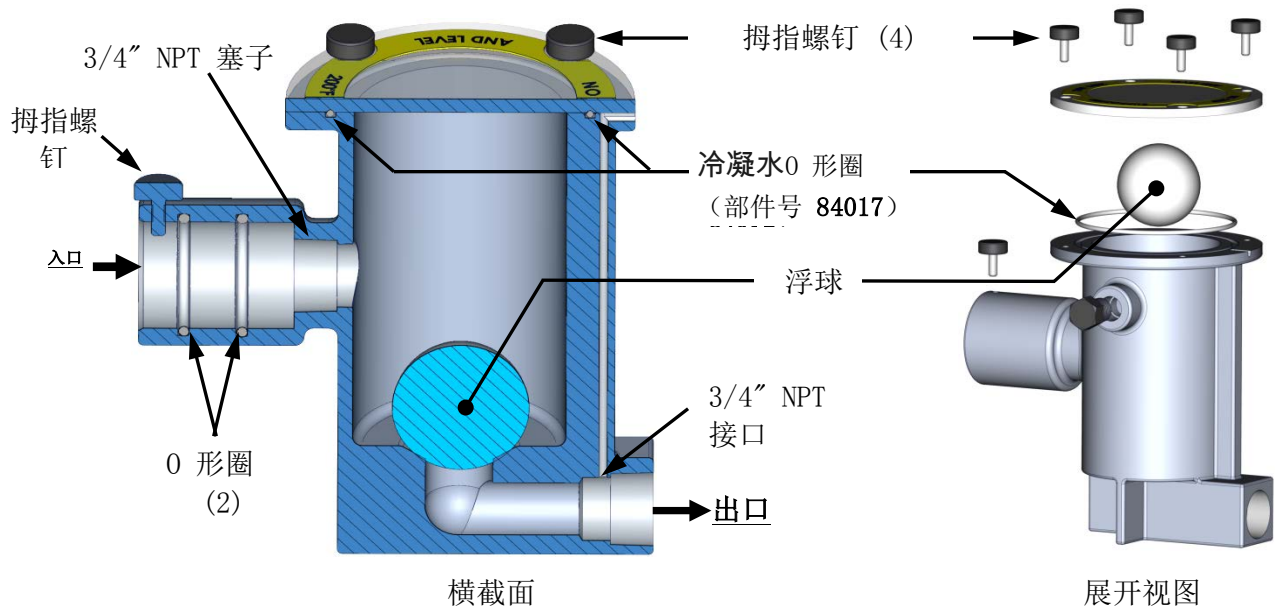


图 6-9. 外部冷凝水阱 - 横截面和展开视图

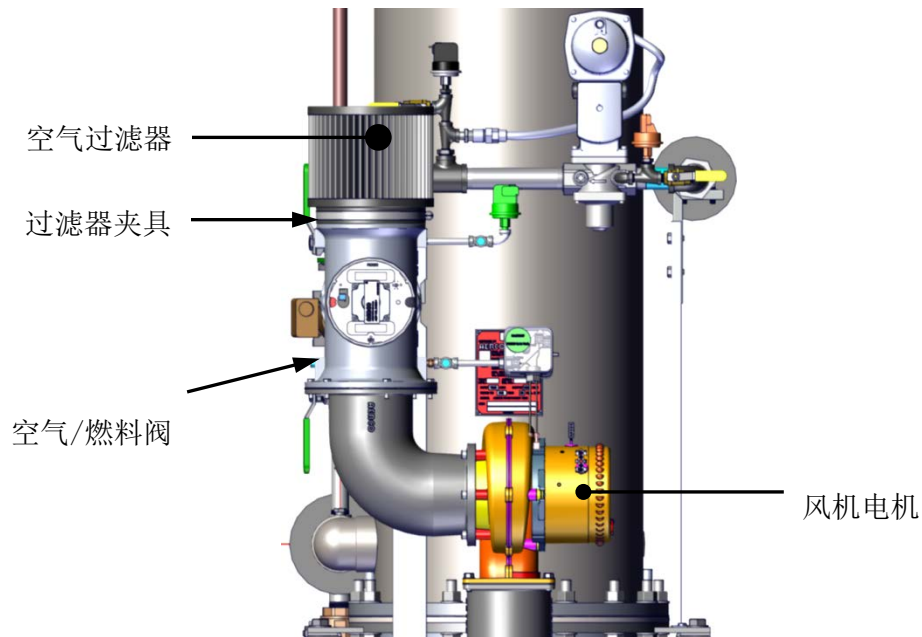
6.10 空气过滤器的更换

创新牌热水锅炉配备有空气过滤器（部件号 **59138**），每隔 12 个月应清洁或更换。空气过滤器位于空气/燃料阀的入口，如图 6-10 所示。

要检查/更换空气过滤器，请如下所示操作：

空气过滤器的更换

1. 将控制面板上的 **ON/OFF**（打开/关闭）开关切换到 **OFF**（关闭）位置。从设备断开交流电源。
2. 卸下设备的侧面板。
3. 请参见图 6-10，找到附于空气/燃料阀入口的空气过滤器。
4. 使用平头螺丝刀或 5/16 螺母起子松开用于将过滤器固定到空气/燃料阀入口法兰的夹具。卸下过滤器和夹具。
5. 每个空气过滤器更换件都自带夹具。因此，只需将其安装在空气/燃料阀的入口法兰上，然后用平头螺丝刀或 5/16 螺母起子拧紧夹具。
6. 装回设备的侧面板，然后将热水锅炉重新投入使用。



热水锅炉 - 部分前视图

图 6-10. 空气过滤器安装位置

6.11 低水位切断 (LWCO) 电容完整性测试

如果 LWCO 电容失效，请向 AERCO 订购 LWCO 电容套件（部件号 **69126**），然后查阅“创新系列 24 月维护技术说明文档”(TID-0094) 中的更换说明。

应每隔 12 个月测试 LWCO 电容是否短路，更换后每隔 24 个月测试。LWCO 电容完整性测试包括两部分，如下面两节所述。第一个程序说明如何测试 LWCO 探头电容是否短路，第二个程序说明如何使用 C-More 控件执行标准低水位切断测试。

创新系列的 LWCO 探头位于设备左侧的热交换器机身上。请参见图 6-11，了解 LWCO 探头组件及其安装。

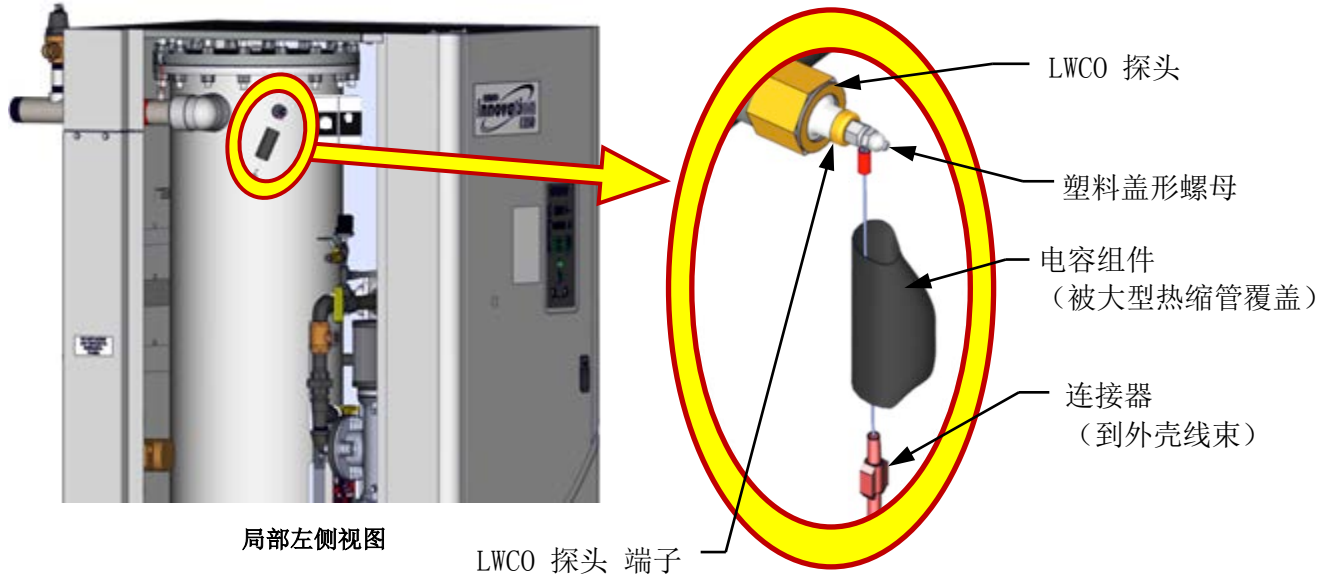


图 6-11: LWCO 探头位置 (所示为 INN 1350)

6.11.1 低水位切断 (LWCO) - 电容短路测试

此测试确定 LWCO 电容与换热器之间是否存在短路。如下所述执行电容短路测试。

LWCO 电容短路测试

1. 关闭设备的交流电源。

--警告!--

为这些设备供电的电压很高，因此在执行这些说明所述的程序之前，必须先切断设备的电源。如果不遵循此警告，可能会发生严重的人员伤亡。

LWCO 电容短路测试 - 续

2. 从 C-More 控制器背面板上的 P-5 (母) 接头拆下外壳缆线 (参见图 6-12)。

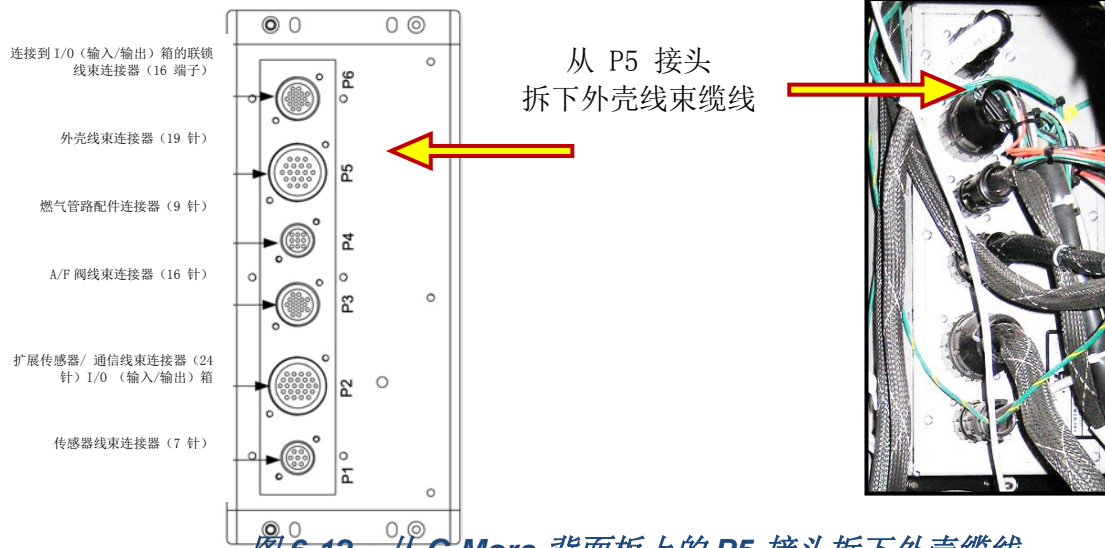
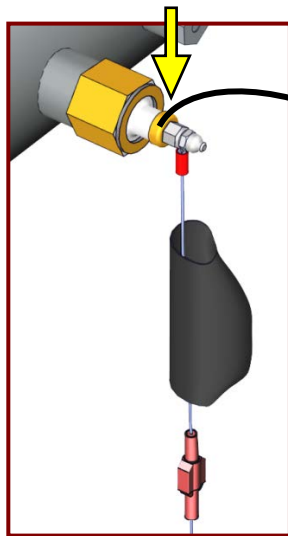


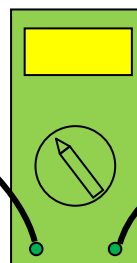
图 6-12: 从 C-More 背面板上的 P5 接头拆下外壳缆线

3. 使用欧姆计将一个欧姆计探头连接到设备外壳的 LWCO 电容端子, 如图 6-13 左侧所示。
4. 将第二个欧姆计探头连接到外壳线束连接器 (已从 C-More 控制器卸下) 的插脚 6, 如图 6-13 右侧所示。

将第 1 根导线连接到 LWCO 端子

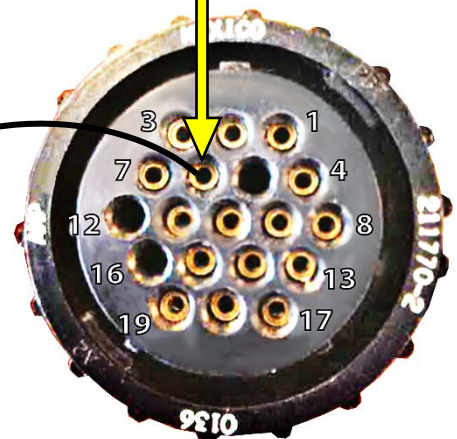


LWCO 探头总成连接器



欧姆计

将第 2 根导线连接到插脚 6



19 针外壳线束缆线连接器

图 6-13: 在 LWCO 探头与外壳线束缆线之间连接欧姆计

LWCO 电容短路测试 - 续

5. 确认欧姆计未显示短路。

注意

如果欧姆计显示短路，则需要更换电容组件。请参阅 24 个月维护套件随附的文档 TID-0094，了解 LWCO 更换说明。

6. 卸下两个欧姆计探头，然后并外壳线束连接器重新连接到 C-More 控制器后面的 P5 连接器。

6.11.2 低水位切断 (LWCO) - 标准 C-More 测试

使用 C-More 控件执行标准的低水位切断测试，如下所述。

标准低水位切断 C-More 测试

1. 打开设备的交流电源。
2. 按 C-More 控制器上的 **TEST (测试)** 开关，确认 4 秒钟内 C-More 显示屏上出现闪烁的“Low Water Level”（低水位）信息。
3. 依次按 **RESET (重置)** 键入 **Clear (清除)** 按钮，然后确认“Low Water Level”（低水位）信息是否清除。

6.12 长时间关闭热水锅炉

如果热水锅炉长时间（一年或以上）不用，请按照以下说明完成操作。

长时间关机

1. 将前面板上的 **ON/OFF (打开/关闭)** 开关切换到 **OFF (关闭)** 位置，以关闭热水锅炉的运行控制。
2. 从设备断开交流电源。
3. 关闭水的入口阀和出口阀以隔离设备。
4. 关闭外部燃气供应阀。
5. 打开释放阀以释放水压。
6. 打开排水阀，排出设备中的所有水。

6.13 长时间关闭后将热水锅炉重新投入使用

在长时间（一年或以上）关闭后，必须完成以下程序：

长时间关闭后将热水锅炉重新投入使用

1. 查阅第 2 章中的安装要求。
2. 检查设备的所有管路和连接。
3. 检查排气、空气管路（如果适用）。
4. 按照第 4 章执行初始启动。
5. 按照本手册的第 5 章和第 6 章执行安全装置测试和计划的维护程序。

6.14 火花监视器（交流电流传感器）

火花监视器（部件号 61034）用于评估点火变压器与点火器或点火器-喷嘴之间的电流强度。连接到点火变压器（参见图 6-14）的导线 140 将穿过监视器的孔板。如果点火期间在导线中未检测到适当的交流电流，设备会自动关闭。监视器的导线连接到 I/O 板的火花信号端子（参阅第 2.12.4 节）。

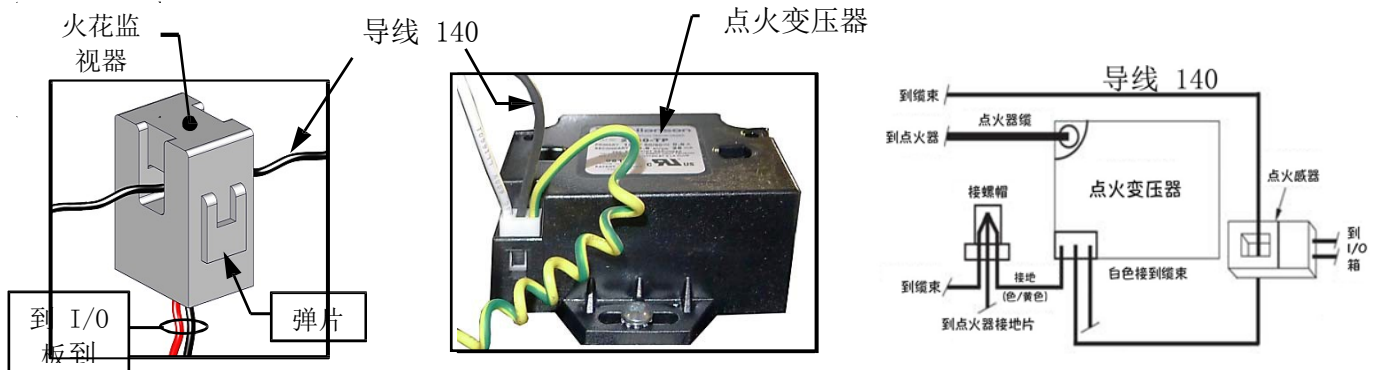


图 6-14: 火花探测器传感器（交流电流传感器）部件号 61034

如果火花监视器需要更换，拉侧面的弹片，以打开监视器的孔口，拆下导线140、断开来自I/O板的监视器导线，从监视器安装位置拆下旧监视器，安装新监视器，将导线140穿过新传感器的孔口，然后将导线连接到I/O板的火花信号端子，红色导线接正极(+)端子，黑色导线接负极(-)端子。

(本页故意留空)

第 7 章 故障排除指南

7.1 简介

本故障排除指南旨在协助维修/维护人员找出创新牌热水锅炉发生故障的原因。下面几页将以表格形式列出本指南所述的故障排除程序。这些表格有三列，分别是：故障指示、可能原因、纠正措施。“可能原因”和“纠正措施”列中的编号项目互相对应。例如，可能原因 1 对应纠正措施 1，等等。

当设备发生故障时，如下所示操作以找出并解决故障：

一般故障排除说明

1. 观察控制箱显示屏中显示的故障信息。
2. 参考故障排除指南表 7-1 中的“故障指示”列找出最准确描述现有状况的故障。
3. 继续查看“可能原因”列，从针对故障指示所列的第一项 (1) 开始。
4. 执行“纠正措施”列中针对第一个可能原因的检查和程序。
5. 继续检查现有故障的其他每个可能原因，直到故障解决为止。
6. 第 7.2 节和表 7-2 包含附加的故障排除信息，没有显示任何故障信息时可能适用。

如果使用故障排除表中的信息无法解决故障，请联系当地的 AERCO 代表。

注意

C-More 控制箱的前面板包含 RS232 端口。此端口仅供工厂培训的人员用来通过笔记本电脑监控 OnAER 通信。

(本页故意留空)

Innovation Hot Water Boilers 安装、操作和维护手册

第 7 章 - 故障排除指南

表 7-1. 热水锅炉故障排除

故障指示	可能原因	纠正措施
AIRFLOW FAULT DURING IGNITION (点火时发生气流故障)	<ol style="list-style-type: none"> 1. 风机已因热量或电流过载而停止运行。 2. 风机入口或入口管道已堵塞。 3. 风机确认开关已堵塞。 4. 入口堵塞反应开关已堵塞。 5. 风机确认开关有缺陷。 6. 入口堵塞反应开关有缺陷。 7. I/O 箱中温度至 AUX 的接触不良。 8. 温度传感器有缺陷。 9. I/O 箱的 0-10V 信号到风机电机输入之间线路连接不良。 10. I/O 箱有缺陷。 11. 控制箱中的 0-10V 输出选择错误。 12. 空气-燃料阀电位计有缺陷。 	<ol style="list-style-type: none"> 1. 检查燃烧风机是否有过热或电流消耗高的迹象，这种情况可能会激发过热或电流过载保护装置。 2. 检查燃烧风机的入口（包括导向燃烧风机的任何管道）是否有堵塞的迹象。 3. 卸下风机确认开关，检查是否有堵塞的迹象，按需要清洁或更换。 4. 卸下入口堵塞反应开关，检查是否有堵塞的迹象，按需要清洁或更换。 5. 测量风机确认开关在燃烧风机运行时的电路连续性。如果电阻读数不稳定或者大于零欧姆，请更换开关。 6. 测量入口堵塞反应开关在燃烧风机运行时的电路连续性。如果电阻读数不稳定或者大于零欧姆，请更换开关。 7. 检查实际入口空气温度，测量 I/O 箱中 AUX 输入处的电压。确认电压符合附录 C 中表格显示的值。 8. 请参阅“纠正措施 7”，确认电压符合附录 C 中显示的值。 9. 检查 I/O 箱的 0-10V 信号到风机电机之间的导线连接。 10. 测量 I/O 箱 0-10V 输出处的电压。电压为 8.2V 即表示 100% 打开的阀位。 11. 检查 C-More Configuration (配置) 菜单中的 <i>Analog Out (模拟输出)</i> 选项。应选择 <i>Valve Position 0-10V (阀位 0-10V)</i>。 12. 检查处于 0%、50% 和 100% 打开位置的空气/燃料阀位。VALVE POSITION (阀位) 条柱上的位置应与空气/燃料阀刻度盘上的刻度盘读数匹配。

Innovation Hot Water Boilers 安装、操作和维护手册

第 7 章 - 故障排除指南

表 7-1. 热水锅炉故障排除 - 续

故障指示	可能原因	纠正措施
<p>AIRFLOW FAULT DURING PURGE (吹扫时发生气流故障)</p>	<ol style="list-style-type: none"> 1. 风机未运转或运转太慢。 2. 气流开关有缺陷。 3. 气流开关已堵塞。 4. 风机入口或入口管道已堵塞。 5. 控制箱没有传输电压至开关。 6. AIRFLOW FAULT DURING IGNITION (点火时发生气流故障) 的可能原因 3 至 12 适用于此故障。 	<ol style="list-style-type: none"> 1. 启动设备。如果风机未运转, 检查风机固态继电器的输入和输出电压。如果该继电器正常, 检查风机。 2. 启动设备。如果风机运转, 检查气流开关的连续性。如果不连续, 更换开关。 3. 卸下气流开关, 检查是否有堵塞的迹象, 按需要清洁或更换。 4. 检查燃烧风机的入口 (包括导向燃烧风机的任何管道) 是否有堵塞的迹象。 5. 在开机程序中测量开关每侧接地的电压是否为 24 VAC。如果不是 24VAC, 请咨询合格的维修人员。 6. 请参阅上面的 AIRFLOW FAULT DURING IGNITION (点火时发生气流故障) 的纠正措施 3 至 12。
<p>AIRFLOW FAULT DURING RUN (运行时发生气流故障)</p>	<ol style="list-style-type: none"> 1. 风机已因热量或电流过载而停止运行。 2. 风机入口或入口管道已堵塞。 3. 气流开关已堵塞。 4. 气流开关有缺陷。 5. 燃烧振荡。 6. 上面的 AIRFLOW FAULT DURING IGNITION (点火时发生气流故障) 的可能原因 3 至 12 适用于此故障 	<ol style="list-style-type: none"> 1. 检查燃烧风机是否有过热或电流消耗高的迹象, 这种情况可能激发过热或电流过载保护装置。 2. 检查燃烧风机的入口 (包括导向燃烧风机的任何管道) 是否有堵塞的迹象。 3. 卸下气流开关, 检查是否有堵塞的迹象, 按需要清洁或更换。 4. 测量气流开关在燃烧风机运行时的连续性。如果电阻读数不稳定或者大于零欧姆, 请更换开关。 5. 将设备运行至最大火力。如果设备发出隆隆声或者工作不稳定, 请执行燃烧校准。 6. 请参阅上面的 AIRFLOW FAULT DURING IGNITION (点火时发生气流故障) 的纠正措施 3 至 12。

Innovation Hot Water Boilers 安装、操作和维护手册

第 7 章 - 故障排除指南

表 7-1. 热水锅炉故障排除 - 续

故障指示	可能原因	纠正措施
<p style="text-align: center;">DELAYED INTERLOCK OPEN (延迟 联锁已打开)</p>	<ol style="list-style-type: none"> 1. 延迟联锁跳线未安装或已拆下。 2. 连接至联锁的装置确认开关未关闭 	<ol style="list-style-type: none"> 1. 检查跳线是否正确跨接 I/O 箱的延迟联锁端子。 2. 如果这些端子有 2 根外部导线, 请检查泵、气窗等装置的终端开关是否与这些联锁连接。确认装置或其终端开关可以运作正常。(可以临时安装跳线来测试联锁)
<p style="text-align: center;">FLAME LOSS DURING IGN (点火时熄 火)</p>	<ol style="list-style-type: none"> 1. 燃烧器接地螺钉未安装或已松脱。 2. 火焰探测器已磨损 3. 火花塞没有火花 4. 点火变压器有缺陷 5. 点火/步进 (IGST) 板有缺陷 6. SSOV 的缺陷 7. 燃烧器上有积炭或其他碎屑。 	<ol style="list-style-type: none"> 1. 检查并安装/重新拧紧燃烧器接地螺钉。 2. 卸下火焰探测器检查是否有磨损的迹象。按需要更换。 3. 关闭设备中的内部燃气阀。在设备外部安装并测试点火器-喷嘴有无火花。 4. 如果没有火花, 请检查点火变压器的主要侧在点火周期中是否有 120VAC。 5. 如果没有 120VAC, 则表示控制箱中的 IGST 板可能有缺陷。向合格的维修人员求助。 6. 在外部测试点火器-喷嘴有无火花时, 观察安全切断阀中的打开/关闭指示, 确定其为打开状态。如果未打开, 请检查阀门输入端子上的电压是否有 120VAC。如果没有 120VAC, 则表示控制箱中的 IGST 板可能有缺陷。向合格的维修人员求助。 7. 卸下燃烧器, 检查是否有任何积炭或碎屑。清洁并重新安装。

Innovation Hot Water Boilers 安装、操作和维护手册

第 7 章 - 故障排除指南

表 7-1. 热水锅炉故障排除 - 续

故障指示	可能原因	纠正措施
FLAME LOSS DURING RUN (运行时熄火)	<ol style="list-style-type: none"> 1. 火焰探测器磨损或陶瓷破裂。 2. 调压器有缺陷。 3. 燃烧校准不当。 4. 燃烧器中有碎屑。 5. 冷凝水排出管已堵塞。 	<ol style="list-style-type: none"> 1. 卸下火焰探测器检查是否有磨损或陶瓷破裂的迹象。按需要更换。 2. 使用仪表或压力计检查进出空气/燃料阀的燃气压力，以确保这些压力是正确的。 3. 检查燃烧校准。按需要调整。 4. 卸下燃烧器，检查是否有任何积炭或碎屑。清洁并重新安装。 5. 清除冷凝水排出管中的堵塞。
HEAT DEMAND FAILURE (加热需求故障)	<ol style="list-style-type: none"> 1. 点火/步进板上的加热需求继电器在命令发出后未激活。 2. 继电器在没有需求时激活 	<ol style="list-style-type: none"> 1. 按 CLEAR (清除) 按钮并重新启动设备。如果故障仍然存在，请更换点火/步进 (IGST) 板。 2. 继电器有缺陷。更换 IGST 板。
HIGH EXHAUST TEMPERATURE (排气温度 高)	<ol style="list-style-type: none"> 1. 燃烧校准不当 2. 换热器有污垢。 	<ol style="list-style-type: none"> 1. 按照第 4 章中的程序检查燃烧校准。 2. 按照第 6 章中的程序清洁换热器。
HIGH GAS PRESSURE (燃气压力高)	<ol style="list-style-type: none"> 1. 供气压力不正确。 2. SSOV 驱动装置有缺陷。 3. 高燃气压力开关有缺陷 	<ol style="list-style-type: none"> 1. 检查确保 SSOV 入口处的燃气压力不超过 14 英寸 W.C. (3.49 kPa)。 2. 如果使用燃气压力调节螺钉无法使 SSOV 驱动装置下游的燃气供应压力降至 3.0 英寸 W.C. (747 Pa) 以下 (请参阅第 4.3 节的步骤 13)，则表示 SSOV 驱动装置可能有缺陷。 3. 从高燃气压力开关拆下导线，测量公共和常闭端子在设备未燃烧时的连续性。如果未显示出连续性，更换开关。

Innovation Hot Water Boilers 安装、操作和维护手册

第 7 章 - 故障排除指南

表 7-1. 热水锅炉故障排除 - 续

故障指示	可能原因	纠正措施
HIGH WATER TEMP SWITCH OPEN (高水温开关打开)	<ol style="list-style-type: none"> 1. 水温开关有故障。 2. PID 设置不正确。 3. 外壳温度传感器有故障。 4. 设备在手动模式下 5. 设备设定值大于过温开关设定值。 6. 系统流量变化的速度超过设备的响应速度。 	<ol style="list-style-type: none"> 1. 测试温度开关，确保其在达到其实际水温设置时跳闸。 2. 根据第 3 章中的菜单默认设置检查 PID 设置。如果设置已更改，请记录当前读数，然后将其重置为默认值。 3. 使用附录 C 中的电阻表测量外壳传感器和 BTU 传感器在已知水温下的电阻。 4. 如果设备在手动模式下，请切换至自动模式。 5. 检查设备的设定值和温度开关的设定值；确保温度开关的设置高于设备的设定值。 6. 如果系统是变流系统，请监控系统流量变化，以确保流量变化的速度不超过设备响应的速度。
HIGH WATER TEMPERATURE (水温高)	<ol style="list-style-type: none"> 1. 请参阅高水温开关打开。 2. Temp HI Limit (温度上限) 设置太低。 	<ol style="list-style-type: none"> 1. 请参阅高水温开关打开。 2. 检查 Temp HI Limit (温度上限) 设置。
IGN BOARD COMM FAULT (点火板通信故障)	<ol style="list-style-type: none"> 1. PMC 板与点火/步进 (IGST) 板之间发生了通信故障 	<ol style="list-style-type: none"> 1. 按 CLEAR (清除) 按钮并重新启动设备。如果故障仍然存在，请联系合格的维修人员。
IGN SWITCH CLOSED DURING PURGE (吹扫时点火开关关闭)	<ol style="list-style-type: none"> 1. 空气/燃料阀未旋转 2. 开关有缺陷或短路 	<ol style="list-style-type: none"> 1. 启动设备。空气/燃料阀应旋转至吹扫 (打开) 位置。如果该阀门根本不旋转，或者未旋转至完全打开，请检查空气/燃料阀校准。如果校准正常，则问题可能出在空气/燃料阀或控制箱。向合格的维修人员求助 2. 如果空气/燃料阀确实旋转至吹扫位置，请检查 Ignition (点火) 开关在 N.O. (常开) 与 COM 端子之间的连续性。如果该开关在未接触凸轮时显示出连续性，请更换开关。

Innovation Hot Water Boilers 安装、操作和维护手册

第 7 章 - 故障排除指南

表 7-1. 热水锅炉故障排除 - 续

故障指示	可能原因	纠正措施
(续)	<ul style="list-style-type: none"> 3. 开关接线不正确 4. 电源板或保险丝有缺陷 5. IGST 板有缺陷 	<ul style="list-style-type: none"> 3. 检查开关接线是否正确（常开端子上的导线编号是否正确）。如果开关接线正确，请更换开关 4. 检查电源板上的 DS1 和 DS2 LED。如果它们不是常亮，请更换电源板。 5. 检查“心跳”LED DS1，确认其每隔一秒在亮起与熄灭之间闪烁。如果没有，请更换 IGST 板
IGN SWTCH OPEN DURING IGNITION (点火时点火开关打开)	<ul style="list-style-type: none"> 1. 空气/燃料阀未旋转至点火位置。 2. Ignition (点火) 开关有缺陷 3. 电源板或保险丝有缺陷 4. IGST 板有缺陷 	<ul style="list-style-type: none"> 1. 启动设备。空气/燃料阀应旋转至吹扫（打开）位置，然后在点火周期中旋转回点火位置（朝关闭方向）。如果该阀门不旋转回点火位置，请检查空气/燃料阀校准。如果校准正常，则问题可能出在空气/燃料阀或控制箱。向合格的维修人员求助。 2. 如果空气/燃料阀无法旋转至点火位置，请检查点火开关接触凸轮时在 N.O. 与 COM 端子之间的连续性。 3. 检查电源板上的 DS1 和 DS2 LED。如果它们不是常亮，请更换电源板。 4. 检查“心跳”LED DS1，确认其每隔一秒在亮起与熄灭之间闪烁。如果没有，请更换 IGST 板。
INTERLOCK OPEN (联锁打开)	<ul style="list-style-type: none"> 1. 联锁跳线未安装或已拆下 2. 能源管理系统未启用设备。 3. 连接至联锁的装置确认开关未关闭。 	<ul style="list-style-type: none"> 1. 检查跳线是否正确跨接 I/O 箱的联锁端子。 2. 如果这些端子有两根外部导线，请检查能源管理系统，看它们是否没有启用设备（可以临时安装跳线来检查联锁电路是否在运行）。 3. 检查已连接至联锁电路的任何装置的确认开关是否关闭，以及装置是否可以运行。

Innovation Hot Water Boilers 安装、操作和维护手册

第 7 章 - 故障排除指南

表 7-1. 热水锅炉故障排除 - 续

故障指示	可能原因	纠正措施
LINE VOLTAGE OUT OF PHASE (线路电 压异相)	<ol style="list-style-type: none"> 1. 火线和零线在交流电源箱内错位。 2. 电源变压器接线不正确。 	<ol style="list-style-type: none"> 1. 检查交流电源箱中的火线和零线，确保它们没有接反。 2. 根据电源箱变压器接线图检查交流电源箱中的变压器接线，确保其接线正确。
LOW GAS PRESSURE (燃气压力 低)	<ol style="list-style-type: none"> 1. 供气压力不正确。 2. 低燃气压力开关有缺陷。 	<ol style="list-style-type: none"> 1. 测量 SSOV 驱动装置上游在设备燃烧时的燃气压力。确保压力在 4.0 英寸 W.C. (996 Pa) 与 14 英寸 W.C. (3.49 kPa) 之间 (请参阅第 2.10.1 节)。 2. 测量低燃气压力开关上的燃气压力。如果它大于 2.6 英寸 W.C. (647 Pa)，请测量开关之间的连续性，并按需要更换。
LOW WATER LEVEL (低水位)	<ol style="list-style-type: none"> 1. 系统水位低。 2. 水位电路有缺陷。 3. 水位探头有缺陷。 	<ol style="list-style-type: none"> 1. 检查系统中水位是否足够高。 2. 使用控制箱前面板的 LOW WATER TEST (低水位测试) 和 RESET (重置) 按钮测试水位电路。如果水位电路无响应，请更换。 3. 检查端接到外壳的探头的连续性，如果未显示出连续性，请更换探头。
MODBUS COMM FAULT (MODBUS 通信故 障)	设备未收到 Modbus 网络的信息	检查网络连接。如果故障仍然存在，请联系合格的维修人员。
PURGE SWICH CLOSED DURING IGNITION (点火 时吹扫开关关闭)	<ol style="list-style-type: none"> 1. 空气/燃料阀已旋转至吹扫位置，而未旋转至点火位置。 2. 开关有缺陷或短路。 	<ol style="list-style-type: none"> 1. 启动设备。空气/燃料阀应旋转至吹扫 (打开) 位置，然后在点火周期中旋转回点火位置 (朝关闭方向)。如果该阀门不旋转回点火位置，请检查空气/燃料阀校准。如果校准正常，则问题可能出在空气/燃料阀或控制箱。向合格的维修人员求助。 2. 如果空气/燃料阀旋转至点火位置，请检查吹扫开关在 N.O. 与 COM 端子之间的连续性。如果开关在未接触凸轮时显示出连续性，请检查开关接线是否正确 (常开端子上的接线编号是否正确)。

Innovation Hot Water Boilers 安装、操作和维护手册

第 7 章 - 故障排除指南

表 7-1. 热水锅炉故障排除 - 续

故障指示	可能原因	纠正措施
(续)	<ol style="list-style-type: none"> 3. 开关接线有误。 4. 电源板或保险丝有缺陷 5. IGST 板有缺陷 	<ol style="list-style-type: none"> 3. 如果开关接线正确, 请更换开关。 4. 检查电源板上的 DS1 和 DS2 LED。如果它们不是常亮, 请更换电源板。 5. 检查“心跳”LED DS1, 确认其每隔一秒在亮起与熄灭之间闪烁。如果没有, 请更换 IGST 板。
PURGE SWTCH OPEN DURING PURGE (吹扫时吹扫开 关打开)	<ol style="list-style-type: none"> 1. 吹扫开关有缺陷。 2. 开关上没有电压。 3. 开关接线有误。 4. 电源板或保险丝有缺陷 5. IGST 板有缺陷 	<ol style="list-style-type: none"> 1. 如果空气/燃料阀可以旋转, 请检查吹扫开关在关闭时的连续性。如果没有连续性, 请更换开关。 2. 测量开关每侧接地的电压是否为 24 VAC。如果不是 24VAC, 请咨询合格的维修人员。 3. 检查开关接线是否正确 (常开端子上的导线编号是否正确)。 4. 检查电源板上的 DS1 和 DS2 LED。如果它们不是常亮, 请更换电源板。 5. 检查“心跳”LED DS1, 确认其每隔一秒在亮起与熄灭之间闪烁。如果没有, 请更换 IGST 板。
OUTDOOR TEMP SENSOR FAULT (室外温度传感 器故障)	<ol style="list-style-type: none"> 1. 接线松脱或断裂。 2. 传感器有缺陷。 3. 传感器不正确。 	<ol style="list-style-type: none"> 1. 检查室外温度传感器的接线是否松脱或断裂。 2. 检查传感器的电阻, 确保其符合规格。 3. 确保安装正确的传感器。
RECIRCULATION PUMP FAILURE (循环泵故障)	<ol style="list-style-type: none"> 1. 内部循环泵失败。 	<ol style="list-style-type: none"> 7. 请更换循环泵。
REMOTE SETPT SIGNAL FAULT (远程设定值信 号故障)	<ol style="list-style-type: none"> 1. 远程设定值信号不存在: 尚未安装。 极性错误。 源头信号有缺陷。 接线断裂或松脱。 2. 在 4 到 20 mA 时信号未隔离 (浮动)。 3. 控制箱信号类型选择开关未针对正确的信号类型 (电压或电流) 设置。 	<ol style="list-style-type: none"> 1. 检查 I/O 箱以确保信号已连接。 若未安装, 请连接。 若已安装, 请检查极性。 测量信号强度。 检查电源与设备之间接线的连续性。 2. 检查源头信号, 确保其已隔离。 3. 检查 PMC 板上的 DIP 开关, 确保其已针对发送的信号类型正确设置。 检查 Configuration (配置) 菜单中设置的控制信号类型。

Innovation Hot Water Boilers 安装、操作和维护手册

第 7 章 - 故障排除指南

表 7-1. 热水锅炉故障排除 - 续

故障指示	可能原因	纠正措施
RESIDUAL FLAME (余焰)	<ol style="list-style-type: none"> 1. SSOV 未完全关闭。 2. 火焰探测器有缺陷。 	<ol style="list-style-type: none"> 1. 检查安全切断阀 (SSOV) 的打开/关闭指示窗口, 确保 SSOV 已完全关闭。若未完全关闭, 请更换该阀门和/或驱动装置。 关闭 SSOV 下游的 1 英寸燃气切断阀 (图 7-1)。在 SSOV 与燃气切断阀之间的检漏端口上安装压力计或仪表。如果观察到燃气压力读数, 请更换 SSOV 阀和/或驱动装置。 2. 更换火焰探测器。
SSOV FAULT DURING PURGE (吹扫时 SSOV 发生故障)	请参阅 SSOV SWITCH OPEN (SSOV 开关打开)。	
SSOV FAULT DURING RUN (运行时 SSOV 发生故障)	SSOV 开关在运行时关闭长达 15 秒钟。	更换或调节 SSOV 驱动装置中的微动开关。如果故障仍然存在, 请更换驱动装置。
SSOV RELAY FAILURE (SSOV 继电器故障)	<ol style="list-style-type: none"> 1. IGST 板上的 SSOV 继电器发生故障。 2. 浮动零线。 3. 火线和零线在 SSOV 上接反了。 	<ol style="list-style-type: none"> 1. 按 CLEAR (清除) 按钮并重新启动设备。如果故障仍然存在, 请更换点火/步进 (IGST) 板。 2. 零线和地线未接于各自源头, 因此在两者之间测量到电压。此测量值应接近零或不超过几毫伏。 3. 检查 SSOV 电源线。
SSOV SWITCH OPEN (SSOV 开关打开)	<ol style="list-style-type: none"> 1. 驱动装置不允许完全关闭燃气阀。 2. SSOV 在不应该通电时通电了。 3. 开关或驱动装置有缺陷。 4. 开关接线不正确。 	<ol style="list-style-type: none"> 1. 通过阀门驱动装置上的指示器观察安全切断阀 (SSOV) 的运行, 确定该阀门已完全关闭, 而非部分关闭。 2. 如果 SSOV 从不关闭, 则可能是连续供电。关闭设备的燃气供应并切断电源。向合格的维修人员求助。 3. 卸下 SSOV 的电气盖, 检查开关连续性。如果开机在燃气阀关闭时未显示出连续性, 请调整或者更换开关或驱动装置。 4. 确保 SSOV 关闭确认开关接线正确。

Innovation Hot Water Boilers 安装、操作和维护手册

第 7 章 - 故障排除指南

表 7-1. 热水锅炉故障排除 - 续

故障指示	可能原因	纠正措施
STEPPER MOTOR FAILURE (步进电机故障)	<ol style="list-style-type: none"> 1. 空气/燃料阀失准。 2. 空气/燃料阀接线被拔下。 3. 至步进电机的导线连接松脱。 4. 空气/燃料阀步进电机有缺陷。 5. 电源板或保险丝有缺陷 6. IGST 板有缺陷 	<ol style="list-style-type: none"> 1. 根据 GF-112 (第 6.3.5 节) 执行步进测试, 确保步进电机的位置从 0% (完全关闭) 正常旋转到 100% (完全打开)。确认 VALVE POSITION (阀位) 条柱和空气/燃料阀上的刻度盘互相跟踪, 以指示正常运行。如果运行不正确, 请执行步进反馈校准 (GF-112, 第 6.2.1 节)。 2. 确认空气/燃料阀已连接到控制箱。 3. 检查空气/燃料阀电机与线束之间的连接是否松脱。 4. 更换步进电机。 5. 检查电源板上的 DS1 和 DS2 LED。如果它们不是常亮, 请更换电源板。 6. 检查“心跳”LED DS1, 确认其每隔一秒在亮起与熄灭之间闪烁。如果没有, 请更换 IGST 板。
WARNING EXHAUST TEMP HIGH (排气高温警告) (闪烁的警告)	<ol style="list-style-type: none"> 1. 燃烧校准不当 2. 换热器有污垢。 	<ol style="list-style-type: none"> 1. 按照第 4 章中的程序检查燃烧校准。 2. 按照第 6 章中的程序清洁换热器。

7.2 没有具体信息的其他故障

未显示具体故障信息时，请参考表 7-2 排除可能发生的故障。

表 7-2. 未显示故障信息时的热水锅炉故障排除

观察到的事件	可能原因	纠正措施
燃气压力波动	1. 进入设备的燃气压力有波动。	1. 稳定进入设备的燃气压力。如果必要，对建筑物供气调压器进行故障排除。
空气/燃料阀“追逐”80% 的阀位	1. 控制箱中的 IGST 和电源板已过时。	1. 确认 IGST 和电源板为修订版 E 或更高版本。

Innovation Hot Water Boilers 安装、操作和维护手册

第 7 章 - 故障排除指南

(本页故意留空)

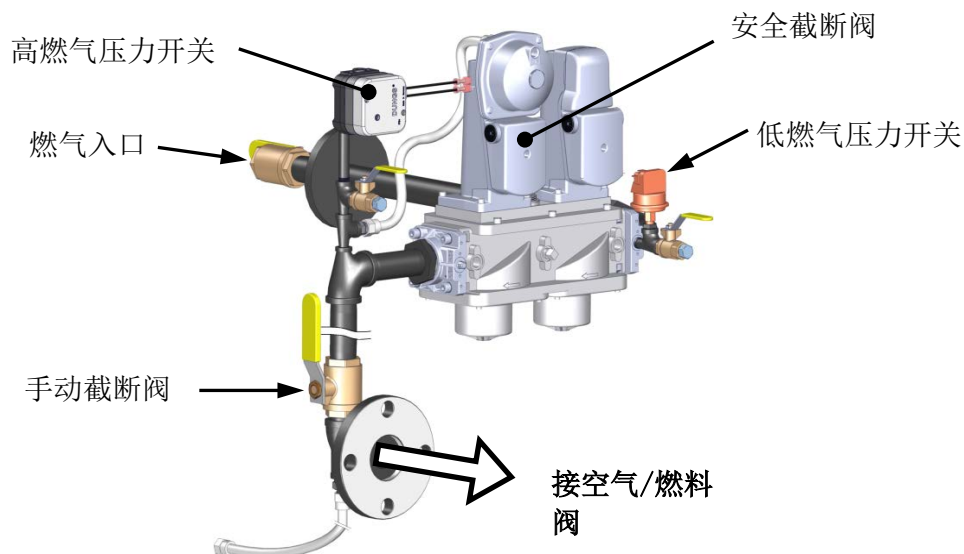


图 7-1. 燃气管路的位置

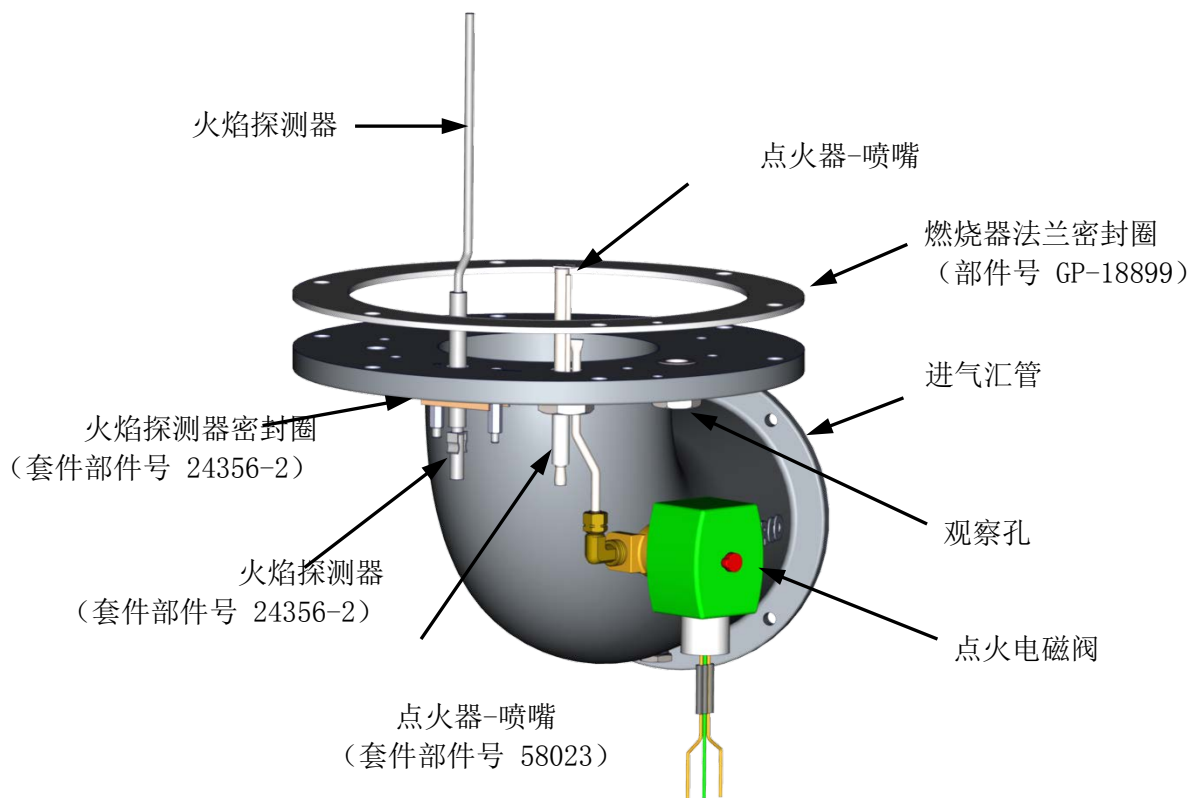


图 7-2. 进气汇管 (所示已从热水锅炉卸下)

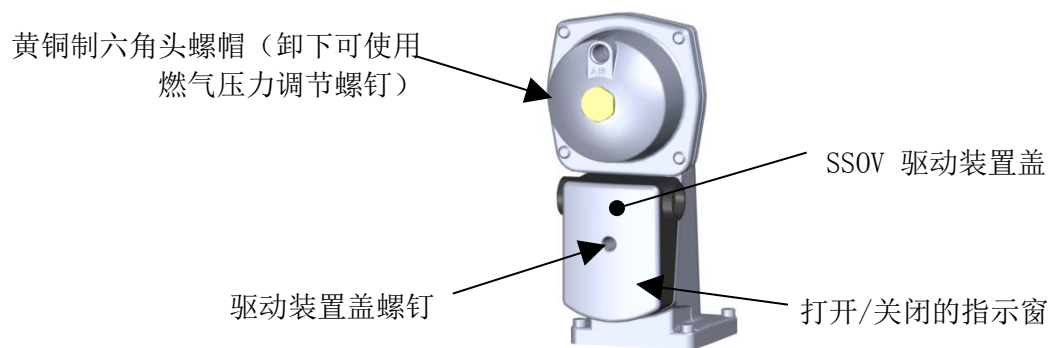


图 7-3. 具有燃气压力调整的 SS0V 驱动装置

第 8 章 热水锅炉管理

注意

本章提供的某些说明和程序可能会与本手册前面章节中的信息重复。这样做是为了尽量避免返回去参阅这些说明和程序，因此将所有 WHM 相关信息编排到一章中。假设用户熟悉本手册中使用的基本 C-More 菜单处理程序。

内置热水锅炉管理系统 II (WHM II) 是一项集成的 C-MORE 功能，用于分级和协调多部 AERCO 创新牌热水锅炉，同时最大程度地提高效率。WHM 软件代码位于系统的每个 C-More 中。WHMII 最多可以平行控制八 (8) 部热水锅炉。WHM 控制的每部热水锅炉必须配备驱动装置控制的顺序阀 (部件号 92123)。这些阀门安装在每部由 WHM 控制的热水锅炉的冷水入口 (参见图 8-2)。

8.1 一般说明

C-More 热水锅炉管理系统 (WHM) 可确保系统中的所有热水锅炉以最高效率运行。它会监控所有打开了顺序阀的热水锅炉的空气/燃料阀位置 (VP)。打开了顺序阀的设备称为启用的设备。关闭了顺序阀的设备称为非启用的设备。因故障或用户干预而无法运行的设备称为离线设备。对热水需求很少或不需要热水时，一台设备的顺序阀将会打开。当系统负荷升高时，WHM 将会打开其他热水锅炉的顺序阀。图 8-1 所示为 WHM 连接了多台热水锅炉的简单示意图。

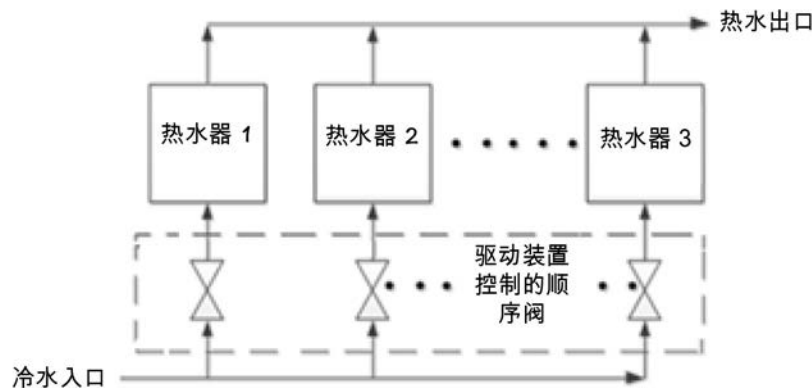


图 8-1. 简单示意图 - 热水锅炉管理 (WHM)

8.2 WHM 运行原则

WHM 系统利用 Modbus RTU 协议（8 位，9600 波特，无奇偶性）通过 RS485 网络与设备区域热水锅炉通信。所有 Modbus 网络使用主/从方案来实施，其中只有一部设备（主设备）可以发起通信序列。网络中所有其他匹配了 C-More 的设备称为从设备。但由于 WHM 软件代码位于系统的每个 C-More 中，因此可以选择任一 C-Mores 来控制系统。

控制主设备将监控所有启用设备的空气/燃料阀位置（VP）。当此阀门位置（打开 %）超过用户可选择的限制（WHM Nxt On VP）时，WHM 将会打开系统中另一台热水锅炉的顺序阀。相反，当所有启用设备的阀位降至不同用户可选择的限制（WHM Nxt Off VP）阈值以下时，WHM 将会关闭设备的顺序阀。此方法的原则是将燃烧率（空气/燃料阀打开 %）保持在可使热水锅炉发挥最大效率的水平。

除了收集空气/燃料阀位置数据之外，控制主设备还监控系统中每台设备的总累计运行时间，并且尝试平衡系统，使所有设备的运行小时数基本相同。

8.3 新 AERCO WHM 的功能

8.3.1 阀门反馈

阀门反馈功能用于确认 Neptronic 阀已成功执行 C-More 的阀门打开或阀门关闭命令。

阀门反馈信号通过 I/O 箱从 Neptronic 阀连接到 C-More。当 C-More 向阀门发出阀门打开或阀门关闭命令时，系统将会监视阀门反馈信号，以确认 Neptronic 阀已成功打开或关闭。如果阀门反馈信号与阀门打开或阀门关闭命令之前不匹配的时间超过“阀门反馈计时器”中输入的值，就会触发故障。

此功能可在“Valve Feedback”（阀门反馈）菜单项中启用或不启用。

8.3.2 阀门监管

此功能定期监视 Neptronic 阀的状态（打开或关闭），并将其与阀门命令进行比较。如果出现不匹配，就会显示故障，并且设备会做出如下反应：

1. 如果阀门开启不闭，将显示 *VALVE STUCK OPEN*（**阀门开启不闭**）故障信息，但设备会继续运行（不关闭）。
2. 如果阀门关闭不启，将会关闭设备并显示 *VALVE STUCK CLOSED*（**阀门关闭不良**）故障信息。

8.3.3 阀门控制

阀门控制逻辑经过重新设计，可确保正常的阀门运行。为确保关键的阀门定位（打开或关闭），开发了两项独立的阀门控制功能，其中一项监控另一项的结果。

8.3.4 Modbus 热水出口汇管（或集箱）传感器

这是一个可选功能，可让用户通过 Modbus 监控综合系统出口温度或系统水箱温度。此功能要求 Modbus 温度传感器模块读取温度并传输到主设备。此功能可让用户查看温度（F 或 C）。

每台设备都有以下 Modbus Header Tempoint:

- MB Head Temp En: 此菜单可让用户启用/不启用 Modbus Header Temp。
- Header Temp Addr: 用户必须输入 Modbus 模块地址。默认值为 240。
- Header Temp Point: 用户必须输入 Modbus 注册点。默认值为 14。
- WHM Header Temp: 此菜单项显示温度。

8.3.5 自动温度传感器校准

此功能可让用户自动校准温度传感器，以实现最佳系统性能和效率。此功能需要 AERCO 温度校准加密狗（固定电阻器）和密码来访问校准菜单。

以下是自动校准温度传感器所需执行的步骤。

1. 关闭设备。
2. 从 CMORE 箱背部拆下 P1 线束，在其位置插入加密狗。
3. 在校准菜单的“Cal Temp Sensor”（校准温度传感器）项目中，将菜单输入更改为“Start”，然后按“Enter”键。
4. 此功能只校准入口水温、FFWD（前馈）水温、排气温度和出口水温。
5. 在本版本中，此功能不会校准入口气温和室外气温传感器。校准完成后，拆下加密狗，将线束 P1 插回 C-More。

8.3.6 需要手动模式密码

为防止未经授权或意外设置手动运行模式，必须输入有效的密码才可将 C-More 设为手动模式。任何级别的密码都会启用手动模式按钮。手动模式是一种临时运行状态，在菜单未活动 1 小时后密码到期，然后设备会切换回自动模式。

8.3.7 快速更新功能

作为固件程序 3.08.05 版本，在对设备进行程序更新之前可保存关键的系统设置。这些设置在程序更新后可调出，以避免手动输入所有系统设置。系统设置保存在 C-More PMC 板中。要保存设置，请在 Diagnostic（诊断）菜单中启用“Save CMore Setup”（保存 CMore 设置）。要在系统程序更新后恢复所有系统设置，请在 Diagnostic（诊断）菜单中选择“Restore Setup”（恢复设置）。加入此功能的目的是简化设备固件程序的更新，它适用于 3.08.05 或更高版本。

重要提示:

在“恢复设置”操作后，C-More 电源必须重启，以确保这些设置恢复。

8.3.8 WHM Auto Mstr (WHM 自动主控)

必须输入 2 级密码 (6817) 或更高层级密码才可访问 WHM Auto Mstr (WHM 自动主控) 菜单选项。此项目用于启用 (“是”) 或不启用 (“否”) 自动主控切换功能。启用 (“是”) 后, WHM 将在当前主设备失败或断电时自动选择新的主设备。此选项与下一节所述的 WHM Auto Timer (WHM 自动计时器) 选项结合使用。此选项的默认值为 “否” (不启用)。

8.3.9 运行小时数和运行周期数

为选择 WHM 中领先的设备和滞后的设备 (下一台设备), 将会监控运行小时数和运行周期数。在现场交换 C-More 或 PMC 板时, 此功能可让用户增加 (但不能减少) 运行小时数或运行周期数。在用户按 enter 键后, 更改将是永久性的, 此功能不允许更改为之前的值。

仅允许 AERCO 人员更改此菜单项。要增加运行小时数/周期数, 请转到 Diagnostic (诊断) 菜单中的 “Run Cycles” (运行周期数) 或 “Run Hours” (运行小时数)。

8.3.10 高温监管

高温监管是一项主动防止出口温度超过 “高温限制” 的功能。它独立于系统 PID 和前馈控制方法, 当出口温度危险地逼近 “高温限制” 设置时单独调压器位 (燃烧速率)。

此功能具有 5 个温度范围, 可实现更精确的控制。

此功能由 Tuning (调整) 菜单中的 TEMP GOV ENABLE (启用温度监管) 项目启用或不启用。请参见附录 A 中的表 A-4, 了解此项目和 5 个监管项目的说明。

8.4 WHM 状态显示

以下 WHMS 状态信息将显示在 C-More 前面的两行 VFD 显示屏上, 向用户告知重要的 WHMS 实时操作条件:

WHMS 主设备标识:

只要有 WHMS 热水锅炉定义为主设备, C-More 前面的 3 位数大显示屏就会持续闪烁, 并显示 OUTLET TEMPERATURE (出口温度)。

主设备显示:

定义为主设备的热水锅炉将在两行 VFD 显示屏上显示以下状态信息:

MASTER-DISABLED (主设备 - 未启用) - 主设备未启用, 不可用
MASTER-STANDBY (主设备 - 待命) - 主设备 “已停止运行”, 可以点火
MASTER-IGNITED (主设备 - 已点火) - 主设备已点火

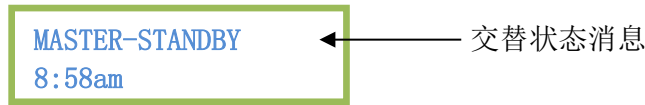
从设备显示:

定义为从设备的热水锅炉将在两行 VFD 显示屏上显示以下状态信息:

SLAVE-DISABLED (从设备 - 未启用) - 从设备未启用, 不可用
SLAVE-STANDBY (从设备 - 待命) - 从设备 “已停止运行”, 可以点火
SLAVE-IGNITED (从设备 - 已点火) - 从设备已点火

示例：

如果主设备已启用并且处于待命模式，C-More 显示屏将显示如下：



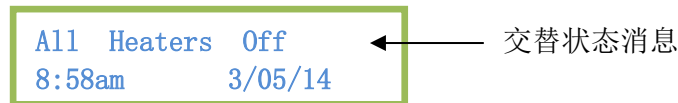
8.5 热水锅炉管理交替状态显示

主设备/从设备状态显示：

在 WHMS 主热水锅炉和从热水锅炉上，以下状态信息将交替显示在 C-More 前面的两行 VFD 显示屏上。

- FAILSAFE ACTIVE (故障安全已激活) - 从设备故障安全已激活
- All Heaters On (所有热水锅炉打开) - 所有可用的热水锅炉已点火
- All Heaters Off (所有热水锅炉关闭) - 所有可用的热水锅炉已关闭
- Enabling First (启用第一台) - 第一台热水锅炉可以点火，其阀门已打开
- Enabling Next (启用下一台) - 下一台热水锅炉可以点火，其阀门已打开
- Wtr Htr Inactive (热水锅炉未激活) - 此台从设备未激活，其阀门已关闭，无法点火
- Wtr Heatr Active (热水锅炉已激活) - 此台从设备已激活，其阀门已打开，可以点火
- REMOTE SIG FAULT (远程信号故障) - 远程信号故障
- WHMS FAILSAFE (WHMS 故障安全) - WHMS 处于故障安全模式

示例：如果所有可用的热水锅炉已关闭，C-More 显示将会交替显示以上信息 (MASTER-STANDBY) 与 All Heaters Off (所有热水锅炉关闭) 状态信息，如下所示：



8.6 WHM 菜单

每个 C-More 中的 WHM 菜单仅在 Configuration (配置) 菜单中的 *Unit Type (设备类型)* 设置为 *INNOVATION WH* 时才显示。此菜单中的大多数选项在出厂时已经预设置，用户无法更改。

每个项目的完整说明请参阅第 8.7 节 - WHM 菜单项说明。

注意

有些 WHM 菜单项仅当它们在 WHM 菜单中或通过特定菜单项启用后才会出现。例如，除非项目 30 MB Head Temp En = 启用，否则项目 31 WHM Header Temp 不会出现。

除了表 8-1 中列出的 WHM 菜单项之外，Setup (设置) 菜单还包含 *Comm Address (通信地址)* 选项，必须为每台设备输入此选项才可对系统实施 WHM 控制。

Innovation Hot Water Boilers 安装、操作和维护手册

第 8 章 - 热水锅炉管理

表 8-1. WHM 菜单

序号	菜单项显示	可用的选择或限制		默认值
		最小值	最大值	
1.	WHM Mode (WHM 模式)	Off (关闭)、WHM Slave (WHM 从设备)、 WHM Master (WHM 主设备)		Off (关闭)
2.	WHM Setpoint (WHM 设定值)	40° F (4.4° C)	190° F (87.8° C)	130° F (54.4° C)
3.	WHM Nxt On VP (WHM 下一个打开阀位)	16%	100%	60%
4.	WHM Nxt Off VP (WHM 下一个关闭阀位)	16%	100%	30%
5.	Lead/Lag Hours (领先/滞后小时数)	25	225	72
6.	WHM Upld Timer (WHM 保持计时器)	0	9999	0
7.	Setpoint Setback (设定值后移)	Enable (启用)、Disable (不启用)		Disable (不启用)
8.	Setback Setpoint (后移设定值)	40° F (4.4° C)	150° F (65.5° C)	130° F (54.4° C)
9.	Setback Start (后移开始)	12:00am	11:59pm	12:00am
10.	Setback End (后移结束)	12:00am	11:59pm	12:00am
11.	WHM Auto Mstr (WHM 自动主控) *	Yes (是) 或 No (否)		No (否)
12.	WHM Auto Timer (WHM 自动计时器) *	10 秒	120 秒	30 秒
13.	WHM min addr (WHM 最小地址)	1	8	1
14.	WHM max addr (WHM 最大地址)	1	8	8
15.	SSD address (SSD 地址)	0	250	0
16.	SSD Temp Format (SSD 温度格式)	度或点		度
17.	1 Valve Status 8 (1 阀门状态 8)	0	0	0
18.	1 Comm Errors 8 (1 通信错误 8)	0	0	0
19.	WHM On Delay (WHM 打开延迟)	30 秒	300 秒	60 秒
20.	WHM Off Delay (WHM 关闭延迟)	30 秒	300 秒	60 秒
21.	Over WHM Under	0	0	0
22.	WHM Min Units (WHM 最小设备数)	1	8	1
23.	WHM Warmup Time (WHM 预热计时器)	0	300 秒	30 秒
24.	WHM On Timeout (WHM 打开超时)	15 秒	300 秒	30 秒
25.	WHM Valve State (WHM 阀门状态)	0	1	0
26.	Valve Override (阀门超控)	Auto (自动)、Open (打开) 或 Closed (关闭)		Auto (自动)
27.	Valve Feedback (阀门反馈)	Enable (启用) 或 Disable (不启用)		Disable (不启用)
28.	Valve Fdbk timer (阀门反馈计时器)	30 秒	240 秒	60 秒
29.	ValveFdbk Status (阀门反馈状态)	Close (关闭)	Open (打开)	Fdbk state (反馈状态)
30.	MB Head Temp En MB 汇管 (或集箱) 温度传感启用	Enable (启用) 或 Disable (不启用)		Disable (不启用)

Innovation Hot Water Boilers 安装、操作和维护手册

第 8 章 - 热水锅炉管理

序号	菜单项显示	可用的选择或限制		默认值
		最小值	最大值	
31.	WHM Header Temp (WHM 热水汇管 (集箱) 头温度)	0	0	Header Temp (汇管 (集箱) 温度)
32.	Mdbus Temp Units (Mdbus 温度单位)	F 或 C		F
33.	Header Temp Addr (汇管 (集箱) 温度地址)	0	255	240
34.	Header Tmp Point (汇管 (集箱) 温度点)	0	255	14
35.	MB Outdr Sens En (MB 室外传感器 启用)	Enable (启用) 或 Disable (不启用)		Disable (不启用)
36.	WHM Outdr Temp (WHM 室外温度)	0	0	Outdr Temp (室外温度)
37.	Outdoor Tmp Addr (室外温度地址)	0	255	240
38.	Outdoor Tmp Pnt (室外温度点)	0	255	15
39.	Err Threshold (错误阈值)	1	9	5
40.	Comm Address (通信地址)	0	127	0
41.	1 WHM Units 8 (1 WHM 设备 8) (适用于 1 - 8 台设备)	对每台设备显示以下字符 (默认值 = 0) : 0 = 关闭 1 = 打开 - = 离线 * = 不可用 (故障等) A = 领先打开 B = 滞后打开 a = 领先关闭 b = 滞后关闭		

* 注意

必须输入 Setup (设置) 菜单中的 2 级密码 (6817) 才可查看或更改 WHM Auto Mstr (WHM 自动主控) 和 WHM Auto Timer (WHM 自动计时器) 选项 (上面的项目 11 和 12)。

8.7 WHM 菜单项说明

WHM 菜单项所需的设置根据 Modbus 网络连接的设备数以及要在网络中保持的设定值和操作条件而有所不同。根据下面的表 8-2 所述设置菜单选项。

注意

建议先在 WHM 主设备中执行以下各节所述的 WHM 菜单设置。这将简化所需输入数目, 因为多数设置将被“推送”至适当从设备。

表 8-2: 热水锅炉管理菜单项说明

WHM 菜单		
请参阅第 8-6 节，了解一系列选项和默认值。		
项目	菜单层级和选项	说明
1	WHM Mode (WHM 模式)	此菜单选项启用/不启用 WHM 模式，并将设备设为 WHM 从设备或 WHM 主设备。在主设备将 WHM 模式选项设为 <i>WHM Master (WHM 主设备)</i> ，在 Modbus 网络中的所有其他设备设定 <i>WHM Slave (WHM 从设备)</i> 。
2	WHM Setpoint (WHM 设定值)	这是 WHM 系统中每台设备尝试控制的温度 (° F 或 ° C)。
3	WHM Nxt On VP (WHM 下一个打开阀位) (请参阅下面的“注意”)	这是系统下一个打开的空气/燃料阀位置 (%)。当所有已启用的热水锅炉的燃烧率大于此值时，需要启用另一台热水锅炉 (如果可用)。此值应始终大于下一个关闭的空气/燃料阀位置，并且在 2 个值之间应有合理的差距。
4	WHM Nxt Off VP (WHM 下一个关闭阀位) (请参阅下面的“注意”)	这是系统下一个关闭的空气/燃料阀位置 (%)。当所有已启用的热水锅炉的空气/燃料阀小于此值时，需要关闭另一台热水锅炉 (如果可用)。此值应始终小于下一个开启的空气/燃料阀位置，并且在 2 个值之间应有合理的差距。
5	Lead/Lag Hours (领先/滞后小时数)	此菜单选项用于将总运行小时数分布到系统中的所有设备，使每台设备的运行小时数大约相同。
6	WHM Upd Timer (WHM 保持计时器)	设置连续两次 WHM Heartbeat OnAER 数据传输的间隔时间。
7	Setpoint Setback (设定值后移)	启用/不启用设定值后移功能，允许在当天特定的时段期间替换备用设定值的设置。在 Setback Setpoint (后移设定值) 项目中输入备用设定值，在 Setback Start (后移开始) 和 Setback End (后移结束) 项目中输入时间。
8	Setback Setpoint (后移设定值)	此菜单项指定 WHM 系统在 DHW 需求低时要保持的设定值温度 (° F 或 ° C)。
9 和 10	Setback Start (后移开始) : Setback End (后移结束) :	这两个菜单项指定后移设定值生效的开始和结束时间。(12:00am - 11:59pm)
11	WHM Auto Mstr (WHM 自动主控)	必须输入 2 级密码 (6817) 才可访问 WHM Auto Mstr (WHM 自动主控) 菜单选项。此项目用于启用 (“是”) 或不启用 (“否”) 自动 WHM 主控切换功能。启用 (“是”) 后，WHM 将在当前主设备失败或断电时自动选择新的主设备。此选项与下一节所述的 WHM Auto Timer (WHM 自动计时器) 选项结合使用。
12	WHM Auto Timer (WHM 自动计时器)	必须输入 2 级密码 (6817) 才可访问 WHM Auto Timer (WHM 自动计时器) 菜单选项。当 WHM Auto Mstr (WHM 自动主控) 选项设置为 “是” (启用) 时，WHM Auto Timer (WHM 自动计时器) 选项可让用户选择 WHM 主设备失败与切换到新的 WHM 主设备之间的时间间隔。

Innovation Hot Water Boilers 安装、操作和维护手册

第 8 章 - 热水锅炉管理

WHM 菜单		
请参阅第 8-6 节，了解一系列选项和默认值。		
项目	菜单层级和选项	说明
13	WHM Min Addr (WHM 最小地址)	设置主设备要控制的热水锅炉的最小地址。 WHM Min Addr (WHM 最小地址) 与 WHM Max Addr (WHM 最大地址) 之间的差异不超过 7。
14	WHM Max Addr (WHM 最大地址)	设置主设备要控制的热水锅炉的最大地址。 WHM Min Addr (WHM 最小地址) 与 WHM Max Addr (WHM 最大地址) 之间的差异不超过 7。
15	SSD Address (SSD 地址)	SSD 设备 (ProtoNode) 的 Modbus 地址。如果 WHM 系统通过 Slave - Slave (SSD) (从设备到从设备) 编程被 ProtoNode 监控，请将此地址设为 247。如果未安装 ProtoNode，则设为零 (0)。
16	SSD Temp Format (SSD 温度格式)	SSD 温度值可使用度或点
17	1 Valve Status 8 (1 阀门状态 8)	显示所有设备的阀门状态。 0= 阀门关闭 1= 阀门打开 2= 阀门关闭不启 3= 阀门开启不闭
18	1 Comm Errors 8 (1 通信错误 8)	显示所有设备的通信错误。
19	WHM On Delay (WHM 打开延迟)	指定与 Next ON VP (下一个打开阀位) 和 Next OFF VP (下一个关闭阀位) 菜单选项相关的 WHM 打开和关闭延时。因此，如果 Next ON VP (下一个打开阀位) 和 Next OFF VP (下一个关闭阀位) 在指定的延迟期处于其预设置的阀位 (%)，则另一台热水锅炉将会打开或关闭。这样可防止设备在负荷短时间变化时打开和关闭的频繁循环。
20	WHM Off Delay (WHM 关闭延迟)	
21	Over WHM Under	此值是工厂调试工具。
22	WHM Min Units (WHM 最小设备数)	指定需要“打开”或“激活”的最小设备数。
23	WHM Warmup Time (WHM 预热计时器)	指定打开设备时阀门保持关闭的时间，以确保不释放冷水进入建筑物。打开设备时，如果预热计时器超时或前馈温度达到设定值，阀门将会打开。
24	WHM On Timeout (WHM 打开超时)	指定 WHM 主设备等待从设备打开的时间。
25	WHM Valve State (WHM 阀门状态)	显示 WHM 顺序阀的状态。 (1 = 打开, 0 = 关闭)

Innovation Hot Water Boilers 安装、操作和维护手册

第 8 章 - 热水锅炉管理

WHM 菜单		
请参阅第 8-6 节，了解一系列选项和默认值。		
项目	菜单层级和选项	说明
26	Valve Override (阀门超控)	阀门超控可让用户如下所示手动模式控制隔离阀： <ul style="list-style-type: none"> • Off (关闭) - 阀门超控不被启用，WHM 将自动控制隔离阀。 • Open (打开) - 阀门超控启用，隔离阀打开。 注意！ 只要阀门超控功能设为 Open (打开)，阀门便会保持打开。必须注意确保此模式在正常 WHM 运行期间设为 Off (关闭)。 <ul style="list-style-type: none"> • 已关闭 - 阀门
27	Valve Feedback (阀门反馈)	启用或不启用阀门反馈功能
28	Valve Fdbk timer (阀门反馈计时器)	在指令发出后，给予阀门一定的打开或关闭的时间，用于反馈阀门是否出现故障。
29	ValveFdbk Status (阀门反馈状态)	显示设备的阀门状态： <ul style="list-style-type: none"> 0= 阀门关闭 1= 阀门打开 2= 阀门关闭不开 3= 阀门开启不闭
30	MB Head Temp En (MB 汇管 (集箱) 温度传感器启用)	启用或不启用 Modbus 汇管 (集箱) 温度传感器
31	WHM Header Temp (WHM 汇管 (集箱) 温度)	显示汇管 (集箱) 传感器
32	Mdbus Temp Units (Mdbus 温度单位)	Modbus 温度单位格式 (F 或 C)
33	Header Temp Addr (汇管 (集箱) 温度地址)	Modbus 汇管 (集箱) 温度地址。
34	Header Tmp Point (汇管 (集箱) 温度点)	用于读取汇管 (集箱) 温度注册点的 Modbus 点
35	MB Outdr Sens En (MB 室外传感器启用)	启用或不启用 Modbus 室外温度传感器
36	WHM Outdr Temp (WHM 室外温度)	显示室外温度值
37	Outdoor Tmp Addr (室外温度地址)	Modbus 室外温度地址
38	Outdoor Tmp Pnt (室外温度点)	用于读取室外温度注册点的 Modbus 点
39	Err Threshold (错误阈值)	调用通信故障之前允许的最大通信错误数。

WHM 菜单		
请参阅第 8-6 节，了解一系列选项和默认值。		
项目	菜单层级和选项	说明
40	Comm Address (通信地址)	设置设备的通信地址 (设置菜单中也有此选项)
41	1 WHM Units 8 (1 WHM 设备 8)	<p>此菜单项显示 WHM 控制的每台设备 (最多 8 台) 的当前状态。显示的字符数定义为:</p> <p>- = 离线, * = 不可用 (故障等), 0 = 关闭, 1 = 打开, A = 领先打开, a = 领先关闭, B = 滞后打开, b = 滞后关闭</p> <p>以下示例显示 WHM 控制的 5 台设备的状态:</p> <p>1 WHM Units 8 (1 WHM 设备 8)</p> <p>_ 1 _ 0 _ 1 _ * _ A _ b _ _ _ _</p> <p>其中: 设备 1 和 3 = 打开, 设备 2 = 关闭, 设备 4 = 不可用, 设备 5 = 领先打开, 设备 6 = 滞后关闭</p>

注意

WHM Nxt On VP (WHM 下一个打开阀位) 和 WHM Nxt Off VP (WHM 下一个关闭阀位) 将决定控制的温度范围宽窄以及系统响应负荷变化的速度。如果 WHM Nxt On VP (WHM 下一个打开阀位) 与 WHM Nxt Off VP (WHM 下一个关闭阀位) 之间差异小, 则系统响应负荷变化更迅速。

8.8 WHM 硬件安装和设置说明

以下各节提供实施热水锅炉管理系统 (WHM) 以控制最多八 (8) 台 AERCO 创新牌热水锅炉所需的基本安装和设置说明。此处重复第 2 章中的部分说明和程序, 以避免不必要的参考。

8.8.1 安装说明

AERCO 要求在多台设备无罐配置中使用 WHM 顺序阀。在使用 WHM 时, BAS 的 Modbus 通信需要一个 ProtoNode SSD (从设备-从设备装置)。

如果要安装的 WHM 系统还包含 ProtoNode SSD, 则**必须**遵循下述程序。不完成这些步骤可能导致 WHM 系统失败。

- a) 在安装开始时请**勿**安装 ProtoNode 装置。如果 ProtoNode 装置已安装, 必须以物理方式将其从 I/O 板中的 Modbus 网络断开。
- b) 确保正确配置 Modbus 负荷和偏压电阻器, 使系统在未安装 ProtoNode 时可以运行。
- c) 临时设置 WHM 系统为恒定设定值运行模式 (请参阅下文)。
- d) 启动系统并全面测试, 确认其能够正常运行。
- e) 当安装作为 WHM 系统正常运行后, 再安装 ProtoNode 装置。
- f) 确保正确配置 Modbus 负荷和偏压电阻器, 使系统在安装 ProtoNode 时可以运行。

g) 将 WHM 系统设置为所需的运行模式（设定值模式）。

h) 在 ProtoNode 安装后全面测试系统。

8.8.2 硬件安装

所有受 WHM 主设备要控制的创新牌热水锅炉必须配备驱动装置控制的顺序阀（部件号 92123）。如果此阀门尚未安装在冷水入口处，请如下操作：

WHM 硬件安装

1. 从存放位置取出顺序阀。
2. 参考图 8-2，使用提供的管子接头和短管将阀门安装到设备的冷水入口（如图 8-2 所示）。
3. 确保按如图 8-2 所示的驱动装置外壳的方位来定位阀门。
4. AERCO 建议在连接冷水供应管之前，先将另一个短管与管子接头连接到阀门入口。
5. 在顺序阀正确定位后，拧紧所有管路接头。
6. 将顺序阀上的 4 针 Molex 接头连接到设备背面创新牌管束上相配的接口。
7. 顺序阀的安装即告完成。

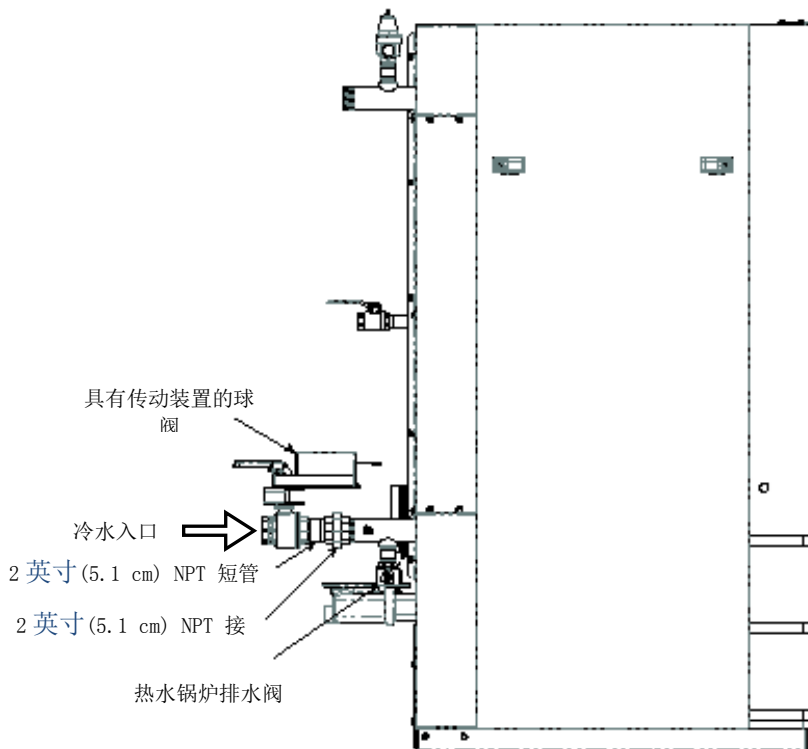


图 8-2. 配备有顺序阀的创新牌热水锅炉

8.8.3 WHM Modbus 网络接线

如前所述，WHM 控制的所有设备都将连接到 RS485 Modbus 网络。所有 Modbus 网络都使用主/从方式，以菊链配置接线，如图 8-3 所示。

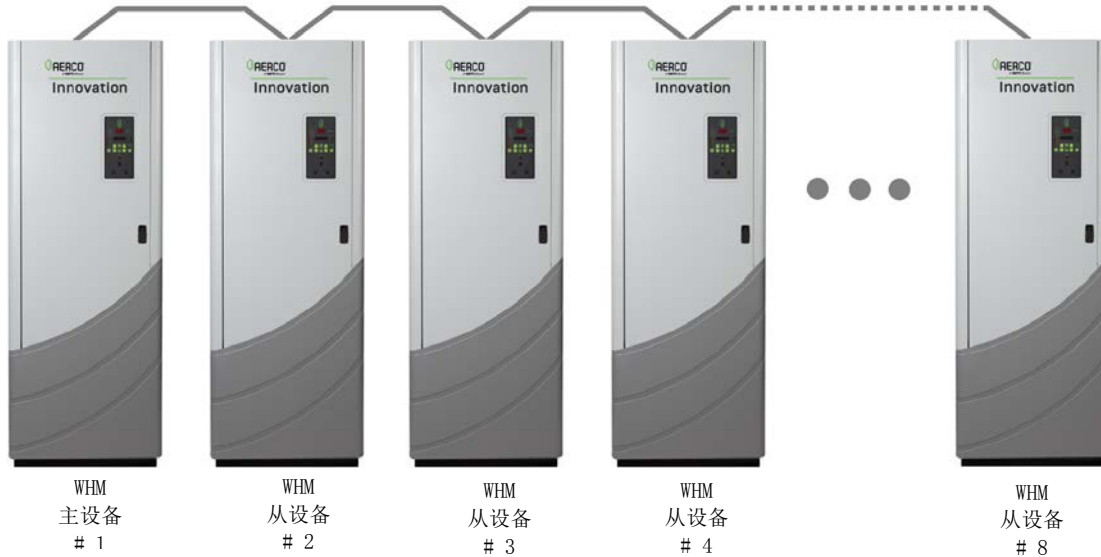


图 8-3. 常见的菊花链式 Modbus/RS485 网络

注意

WHMS 主设备不一定在菊花链回路的任何一端

Modbus 网络中的任一 C-More WHM 设备都可成为主设备。但建议您在接线之前确定哪台是主设备，哪台是菊花链中的最后一台设备。这将简化接线和 Modbus 地址分配。

Modbus 网络接线必须使用屏蔽式双绞线 (18 - 24 AWG)，例如 Belden #9841、#3105A、#8760 或同等规格。Modbus 导线连接于 I/O 板的每个 C-more 控制系统随附的 RS485 COMM 端。

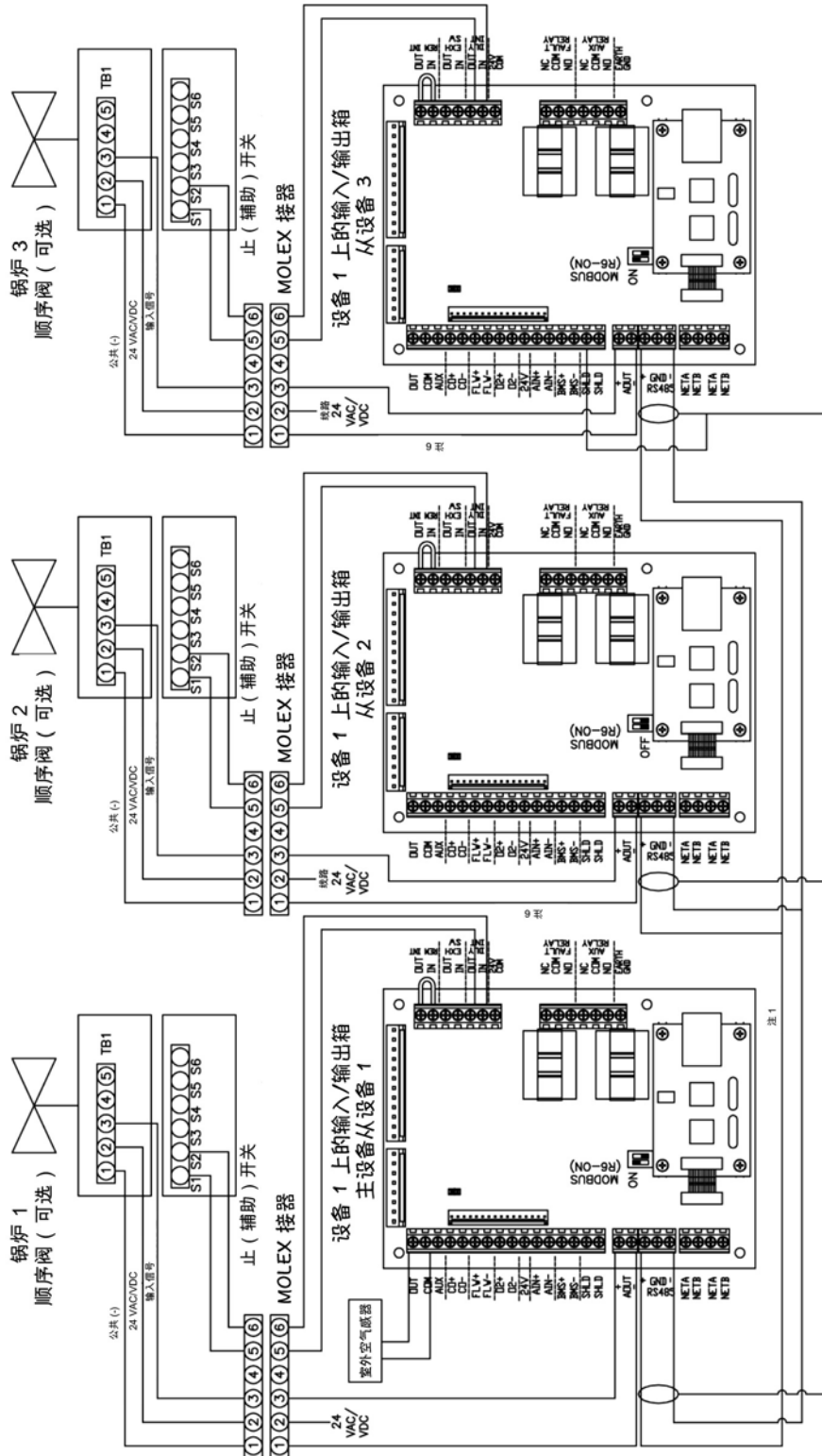
如下所示连接 Modbus 导线：

Modbus 网络接线

1. 从第一台设备开始，将屏蔽式双绞线连接到左侧 I/O 板上的 RS485 Comm 正极 (+) 和负极 (-) 端，如图 8-4 所示。
2. 在菊花链中第一台设备（不一定是主设备）的 I/O 板上，将标识为“MODBUS TERM”的 DIP 开关置于上方位置以激活它。这将连接终端电阻与电源端的端子。
3. 参见图 8-4，将屏蔽电缆连接到菊花链中的下一台设备，并且连接 + 和 - 导线（+ 对 +，- 对 -）。切勿将 RS485 Comm 导线的屏蔽端连接到从设备的 SHIELD 端子。而应将输入和输出 RS485 导线的屏蔽端连接在一起。
4. 对于菊花链中的其余从设备，继续如步骤 3 所述连接其余设备的 + 和 - 导线与屏蔽端。
5. 在菊花链中最后一台设备上，将标识为“MODBUS TERM”的 DIP 开关置于上方位置以激活它。这将确保在回路的两端激活终端电阻。

8.8.4 控制和电源接线

在将控制和电源线连接到每台 C-More WHM 设备相关的顺序阀时，只需确保设备上的 4 针 Molex 接头连接到阀门上对应的接口。



注意:

导线应为屏蔽式双绞电缆 (Belden 9841 或同等规格)。

完成以下说明:

1. 激活菊链中第一台和最后一台设备上的 DIP 1 (Modbus TERM)。
2. 将输入/输出屏蔽线连接到一起，并且端接于菊链中最后一台 WHMS 从设备的屏蔽端子。
3. 在菊链中最后一台设备 C-More 控制面板内部的 CPU 板上，将标识为 BIAS1 和 BIAS2 的 DIP 开关切换到“ON” (打开) 位置。

图 8-4 WHMS 网络接线图

8.9 WHM 编程和启动

在设置 WHM 主设备和从设备中的 WHM 菜单选项之前，必须完成所有必要的硬件安装和网络连接。此外，必须根据前述说明确定要输入的菜单项。

AERCO 建议先设置 WHM 主设备。这样，当每台 WHM 从设备上线时，主设备会将大多数必要的菜单输入“推送”至它们。以下步骤假设 WHM 主设备和从设备将按顺序连续编号，从 1（WHM 主设备）开始。如下所示操作，从之前确定为 WHM 主设备的设备开始：

WHM 编程和启动程序

1. 访问 Setup（设置）菜单，滚动到 *CommAddress*（通信地址）选项。按 CHANGE（更改）键。
2. 为主设备的通信地址输入 1。按 ENTER 键存储输入。
3. 访问 WHM 菜单，滚动到 *WHM Mode*（WHM 模式）选项。
4. 按 CHANGE（更改）键。
5. 选择 *WHM Master*（WHM 主设备），然后按 ENTER 键存储输入。请注意，WHM 主设备上的出口温度显示屏开始每隔两秒钟闪烁一次。
6. 选择 *WHM Setpoint*（WHM 设定值）选项。如果要更改 WHM 当前的设定值，按 CHANGE（更改）键。
7. 输入所需的 WHM 设定值温度，然后按 ENTER 键存储选择。
8. 滚动到 *WHM Nxt On*（WHM 下一个打开）选项。如果要更改值，按 CHANGE（更改）键。
9. 输入所需的 WHM Nxt On（WHM 下一个打开）值，然后按 ENTER 键存储选择。
10. 滚动到 *WHM Nxt Off*（WHM 下一个关闭）选项。如果要更改值，按 CHANGE（更改）键。
11. 输入所需的 WHM Nxt Off（WHM 下一个关闭）值，然后按 ENTER 键存储选择。
12. 滚动到 *Lead/LagHours*（领先/滞后小时数）选项。如果要更改值，按 CHANGE（更改）键。
13. 输入所需的 Lead/Lag Hours（领先/滞后小时数）值，然后按 ENTER 键存储选择。
14. WHM 菜单包含 *Setback*（后移）选项，用于调整 DHW（生活热水）需求低时的设定值温度、开始时间和结束时间。这些选项在下面的步骤 15 至 18 中选择。
15. 要指定后移温度，请滚动到 *Setback Setpoint*（后移设定值）选项。如果要更改值，按 CHANGE（更改）键。
16. 输入所需的 *Setback Setpoint*（后移设定值）温度，然后按 ENTER 键存储选择。
17. 接下来必须指定 *Setback Start*（后移开始）和 *Setback End*（后移结束）时间选项（两个选项的默认值 = 12:00am）。要更改每个选项，请滚动到 *Setback Start*（后移开始）或 *Setback End*（后移结束），然后按 CHANGE（更改）键。

WHM 编程和启动程序 - 续

18. 单独输入所需的开始和结束时间 (12:00am 至 11:59pm)，然后按 **ENTER** 键存储每个输入。
19. 这将完成 WHM 主设备所需的输入。除了两项必要的菜单设置之外，其余所有设备都会在 WHM 从设备上线时“推送”至它们。不“推送”至每台 WHM 从设备的选项包括：
 - 通信地址 (在 Setup (设置) 菜单中)
 - WHM Mode (WHM 模式)
20. 在网络中每台 WHM 从设备的 C-More 控制面板上输入所需的通信地址和 WHM 模式 (WHM 从设备)。
21. 在每台 WHM 从设备上完成所需的输入后，检查 WHM 网络中每台设备的 C-More 控制面板上的 **REMOTE LED** 是否亮起。亮起即表示 RS485 通信正常。
22. WHM 菜单包含两个可在 WHM 主设备上设置的额外菜单选项。它们是 *WHM Auto Mstr (WHM 自动主控)* 和 *WHM Auto Timer (WHM 自动计时器)*。要查看或更改这两个选项，必须如下所示输入 2 级密码 (6817):
 - a. 按 C-More 前面板上的 **MENU (菜单)** 键，访问 Setup (设置) 菜单。
 - b. 滚动到 *Password (密码)* 菜单选项，然后按 **CHANGE (更改)** 键。
 - c. 输入 **6817**，然后按 **ENTER** 键存储密码。
 - d. 按 C-More 上的 **MENU (菜单)** 键，然后滚动回 *WHM* 菜单。
23. 滚动到 *WHM Auto Mstr (WHM 自动主控)* 选项。此选项的默认值为“关闭” (不启用)。如果要启用此选项，选择 *Yes (是)*，然后按 **ENTER** 键存储设置。
24. 如果 *WHM Auto Mstr (WHM 自动主控)* 选项在步骤 23 中设置为“是” (启用)，请继续执行步骤 25。如果此选项仍然设置为“否” (不启用)，请跳过步骤 25 而执行步骤 26。
25. 滚动到 *WHM Auto Timer (WHM 自动计时器)* 选项。此选项用于选择 WHM 主设备失败和切换到新的 WHM 主设备之间的时间间隔。如果需要，此时间间隔可更改为 10 至 120 秒范围内的任意值。要更改此设置，按 **CHANGE (更改)** 键，输入所需的时间间隔，然后按 **ENTER** 键存储新设置。
26. *WHM Auto Mstr (WHM 自动主控)* 和 *WHM Auto Timer (WHM 自动计时器)* 选项将自动“推送”至网络上的 WHM 从设备。

这将完成 WHM 的所有编程。

8.10 故障排除

在 WHM 运行期间可能发生的故障包括表 8-3 中列出的项目。

表 8-3. WHM 故障排除

故障指示	可能原因	纠正措施
OUTLET TEMPERATURE (出口温度) 显示屏在 2 个 C- More 控制面板上闪烁	1. 两个 C-More 的 WHM 模式菜单选项设置为 WHM Master (WHM 主设备)	1. 检查其显示屏闪烁的设备中的 WHM 模式输入。将其中一项 WHM 模式设置更改为 WHM Slave (WHM 从设备)。
一台或多台 WHM 设备上的 REMOTE LED 熄灭。	1. 连接不正确或者 RS485 Modbus 接线有故障。 2. 通信地址不正确。 3. 设备通信地址不唯一。	1. 检查受影响设备上 I/O 板的 RS485 通信连接极性。另请确保设备的所有 Modbus 导线连接都稳固。 2. 确认受影响设备的地址在允许的范围内 (1 至 8)。 3. 确保所有设备的通信地址都不相同。
驱动装置控制的顺序阀未打开	1. 控制电缆未连接到阀门驱动装置。 2. 阀门驱动装置没有 24 VAC 电源。 3. 阀门驱动装置有缺陷。	1. 确保设备 I/O 箱的控制电缆已连接到阀门驱动装置。 2. 从阀门驱动装置卸下机箱盖, 确认驱动装置的端子 2 上有 24 VAC。 3. 更换阀门驱动装置。在更换后, 必须校准驱动装置行程以确保其完全打开和关闭。

8.11 顺序阀的说明与运行

驱动装置控制的顺序阀 (部件号 92123) 简要说明及其运行特征请分别参阅第 9.11.1 和 9.11.2 节。顺序阀的安装在第 2 章的第 2.5.1 节介绍。

8.11.1 顺序阀说明

图 8-5 所示的驱动装置控制的顺序阀包含以下主要组件:

- 2 英寸黄铜球阀
- 驱动传动机构
- 驱动装置罩
- 阀轴操纵杆

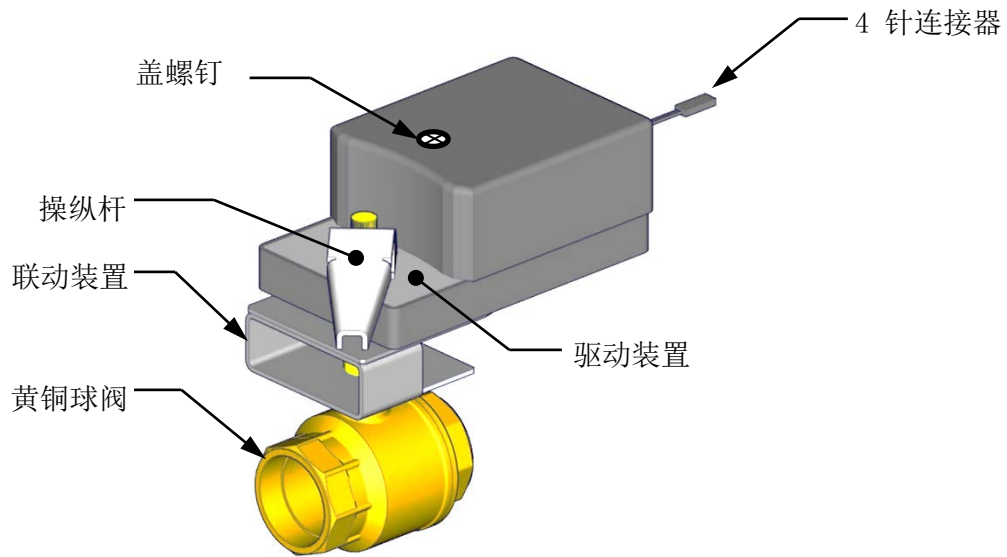
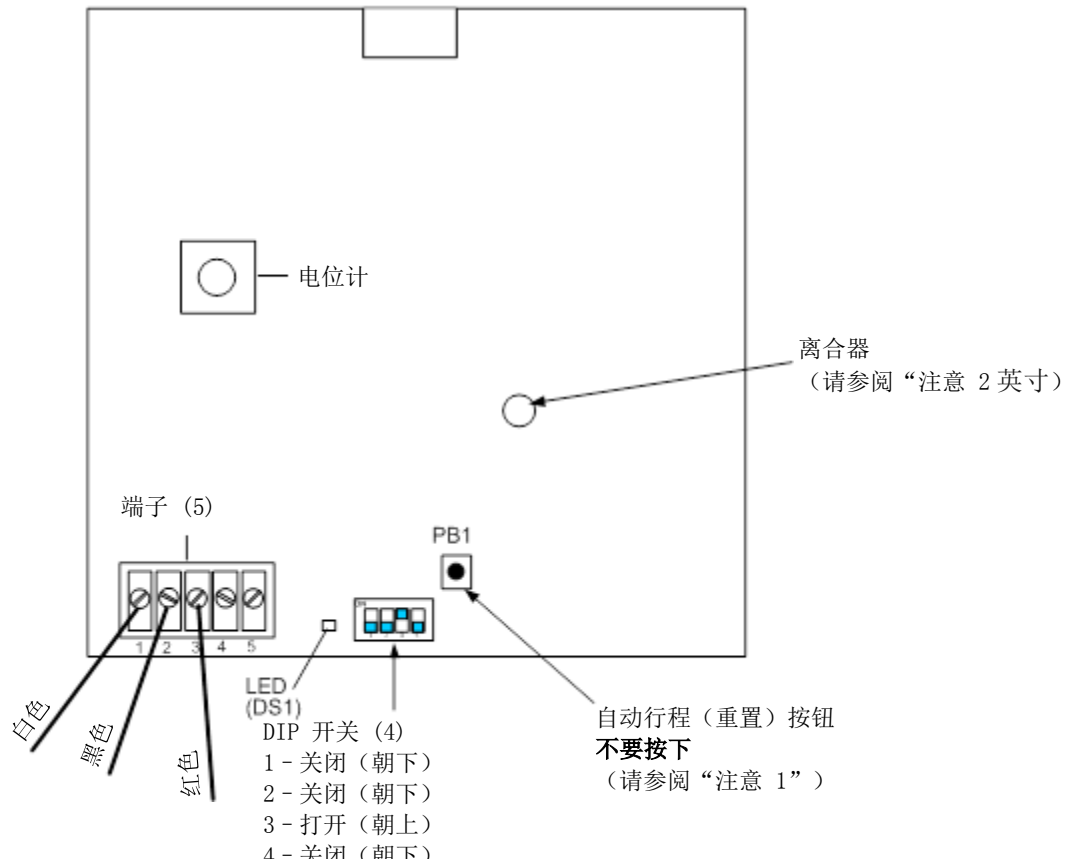


图 8-5. 驱动装置控制的顺序阀（部件号 92123）

驱动装置罩含有盖板，只需松开一颗栓系螺钉即可卸下。卸下盖板后可接触包含连接线的 PC 板，并且控制电路组件，如图 8-6 所示。

PC 板上的组件包含在工厂预设置的 DIP 开关，除非有指示，否则不可更改。



注意：

1. 切勿按自动行程 (重置) 按钮。否则可能改变驱动装置校准
2. 按并按住黄铜离合器按钮可手动旋转阀门

图 8-6. 驱动装置 PC 板组件

小心

在尝试分开离合器之前，必须先断开驱动装置的电源。不遵守此注意事项可能会损坏驱动装置。

PC 板还包含一个黄铜按钮，用于分开离合器，允许球阀手动旋转。要松开离合器，请如下操作：

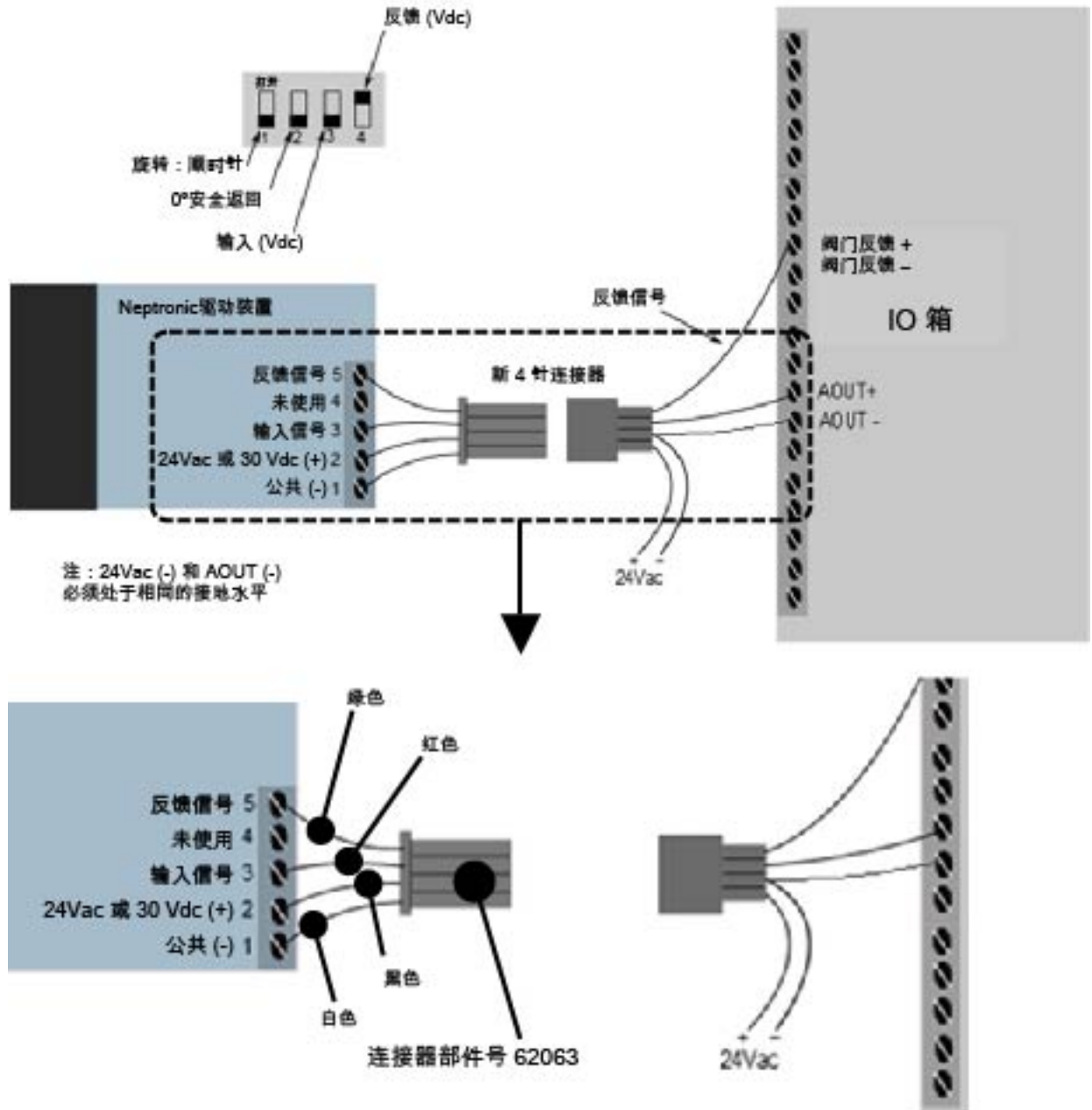
驱动装置离合器的分开

1. 断开驱动装置上的 4 针连接器，确保上面没有 24 VAC 电源
2. 按住黄铜离合器按钮，如图 8-6 所示。
3. 在 CLUTCH (离合器) 按钮按后，球阀可手动从全开 (90°) 旋转至全闭 (0°) 位置。

8.11.2 顺序阀操作特征

顺序阀使用 24 VAC 电源，由位于创新牌热水锅炉电源箱中的降压变压器供应。24 VAC 电源输出以及来自热水锅炉 I/O 箱的 2 至 10Vdc 控制信号将通过 4 针 Molex 连接器传输到顺序阀。

在正常的水锅炉管理 (WHM) 期间，小于 ($<$) - 2Vdc 的控制信号会将阀门旋转至全开 (90°) 位置。相反，超过 8Vdc 的控制信号会将阀门旋转至全闭 (0°) 位置。顺序阀将阀门状态 (打开/关闭) 作为反馈信号 (2 - 10Vdc) 发送到 C-More。



请参见图片对照翻译

图 8-7. 顺序阀连接

Innovation Hot Water Boilers 安装、操作和维护手册

附录 A - 创新系列 (INNOVATION) 菜单项说明

附录 A - 创新系列 (INNOVATION) 菜单项说明

表 A-1: 操作菜单项说明

表 A-1: 操作菜单项说明		
请参阅第 3-4 节, 了解一系列选项和默认值。		
菜单层级和选项		说明
1	Active Setpoint (当前设定值)	这是在恒定设定值或远程设定值模式下操作时控制装置的设定值温度。在恒定设定值模式下时, 此值等于 Configuration (配置) 菜单中的 Internal Setpoint (内部设定值) 设置。在远程设定值模式下时, 此值相当于提供给设备的远程模拟信号
2	Inlet Temp (入口温度)	显示入口水温
3	Air Temp (空气温度)	仅用于监控
4	Outdoor Temp (室外温度)	仅在室外传感器已安装并启用时才显示。
5	Valve Position In (阀位输入)	所需的输入阀位。这通常与热水锅炉运行时显示在条柱上的阀位相同。
6	Exhaust Temp (排气温度)	显示排气温度
7	Valve Position Out (阀位输出)	显示实际实时阀位
8	FFWD Temp (前馈温度)	显示前馈水温
9	Flame Strength (火焰强度)	显示火焰强度 (0% 至 100%)。
10	Oxygen Level (氧含量)	显示燃烧排气的氧气浓度
11	Ignition Time (点火时间)	显示确认燃气阀门打开 (POC) 到检测到稳定火焰之间的间隔时间
12	SSOV Time to OPN (SSOV 到打开的时间)	显示向燃气阀提供 120VAC 与确认燃气阀打开 (POC) 之间的间隔时间
13	Run Cycles (运行周期数)	显示从 0 到 999,999 的运行周期总数。
14	Run Hours (运行小时数)	显示设备的总运行时间 (0 到 9,999,999 小时)。
15	Fault Log (故障日志)	显示最后 20 个故障 (0 - 19) 的相关信息。

Innovation Water Heaters Boiler 安装、操作和维护手册

附录 A - 创新系列 (INNOVATION) 菜单项说明

表 A-2: 设置菜单项说明

表 A-2: 设置菜单项说明		
请参阅第 3-5 节, 了解一系列选项和默认值。		
菜单层级和选项		说明
1	Password (密码)	允许输入密码。 在输入有效的密码 (159) 后, 可以修改 Setup (设置)、Configuration (配置) 和 Tuning (调整) 菜单中的选项。
2	Language (语言)	仅英语
3	时间	显示时间 (12:00 am 到 11:59 pm)。
4	日期	显示日期 (01/01/00 到 12/31/99)
5	Unit of Temp (温度单位)	允许选择温度显示单位 (华氏度 (° F) 或摄氏度 (° C))。
6	Comm Address (通信地址)	用于 RS-485 通信 (0 到 127)。默认地址为 0。RS232 应有其自己 (可编程) 的密码。
7	Baud Rate (波特率)	允许设置通信波特率 (2400 到 19.2K)。
8	OnAER Mode (OnAER 模式)	允许选择 OnAER 数据目的地介质 (以太网或 SD 卡)
9	Min Upload Time (最短上传时间)	设置 OnAER 心跳数据传输的间隔时间
10	Unit Alpha (设备字母)	设置设备序列号的字母部分
11	Unit Year (设备年份)	设置设备序列号的年份部分
12	Unit Serial # (设备序列号)	设置设备序列号的数字部分
13	Software Version (软件版本)	识别控制箱的当前软件版本 (版本 0.0 至 9.9)。

Innovation Hot Water Boilers 安装、操作和维护手册

附录 A - 创新系列 (INNOVATION) 菜单项说明

表 A-3: 配置菜单项说明

表 A-3: 配置菜单项说明		
请参阅第 3-6 节, 了解一系列选项和默认值。		
菜单层级和选项		说明
1	Internal Setpoint (内部设定值)	允许设置内部设定值。
2	Unit Type (设备类型)	创新牌热水锅炉
3	Unit Size (设备规格)	800 MBH (234.5 kW)、1060 MBH (310.7 kW) 或 1350 MBH (395.6 kW)
4	Fuel Type (燃料类型)	允许选择天然气或丙烷。
5	Heater Mode (热水锅炉模式)	允许选择: 恒定设定值或远程设定值。
6	Remote Signal (远程信号)	用于设置在远程设定值模式下运行时要使用的外部信号类型。
7	Outdoor Sensor (室外传感器)	允许启用或不启用室外传感器功能。
8	System Start Temp (系统启动温度)	在室外重置模式下, 高于该温度时设备将会关闭。
9	Setpoint Lo Limit (设定值下限)	用于设置最低允许设定值 (40° F (4.4° C) 至设定值上限)。
10	Setpoint Hi Limit (设定值上限)	用于设置最大允许设定值 (设定值下限至 190° F (87.8° C))。
11	Temp Hi Limit (温度上限)	这是最大允许出口温度 (40 至 200° F (93.3° C))。高于此设置的任何温度都会关闭设备。然后温度必须降至此设置以下 5° F (2.75° C), 设备才可运行。
12	Max Valve Position (最大阀位)	设置设备的最大允许阀位 (40% 至 100%)。
13	Pump Delay Timer (泵延迟计时器)	指定在设备关闭后泵继续运行的时长 (0 至 30 分钟)。
14	Aux Start On Dly (辅助启动打开延迟)	指定激活辅助继电器 (由于需求) 与检查预吹扫连锁链以启动热水锅炉之间的等待时间 (0 至 120 秒)。
15	Failsafe Mode (故障安全模式)	允许将安全模式设置为恒定设定值或关机。

Innovation Hot Water Boilers 安装、操作和维护手册

附录 A - 创新系列 (INNOVATION) 菜单项说明

表 A-4: 调整菜单项说明

表 A-4: 调整菜单项说明			
请参阅第 3-7 节, 了解一系列选项和默认值。			
菜单层级和选项		说明	
1	Prop Band (比例带)	根据设定值温度与实际出口温度之间存在的错误生成阀位。如果实际错误小于比例区设置 (1 至 120° F, -17.2 至 48.9 ° C), 阀位将小于 100%。如果错误等于或大于比例区设置, 阀位将为 8%。	
2	Integral Gain (积分增益)	这将设置每分钟要在输出中增加或减去的部分输出 (设定值错误所致), 以靠近设定值。增益调整范围为 0.00 至 10.00	
3	Derivative Time (微分时间)	此值 (0.0 至 20.0 分钟) 对应于设定值错误变化速率。这是此操作推进输出的时间。	
预热		接下来三个菜单项的功能通过在预热期间临时修改 PID 增益参数并保持 Tuning (调整) 菜单中定义的时间, 消除所有锅炉上冷点火周期中“预热”期内的温度超调。	
4	Warmup Prop Band (预热比例带)	范围 = 1 - 120° F (-17.9° C - 48.9° C)	默认值 = 95° F (35° C)
5	Warmup Int Gain (预热积分增益)	范围 = 0.00 - 2.00	默认值 = 0.50
6	Warmup PID Timer (预热 PID 计时器)	范围 = 0 - 240 秒	默认值 = 20 秒
7	Min Load Adj (最小负荷调整)	设置调整范围为 -50° F 至 +50° F, 通过增加最小流量下断点图表的偏差来调整输出。这用于微调低流量下的 FFWD (前馈) 输出。	
8	Max Load Adj (最大负荷调整)	设置调整范围为 -50° F 至 +50° F (-45.5 至 +10 ° C)。它通过改变最大流量下断点图表的刻度来调整输出。	
9	FFWD Temp (前馈温度)	显示前馈温度。	
10	Outlet Feedback (出口反馈)	用于启用或不启用反馈。仅对前馈控制不启用此功能。	
11	Feedback Gain (反馈增益)	调整范围为 0.01 至 1.00 (请参阅下面的“注意”)	
12 至 22	断点处于 100% 至 断点处于 0%	允许输入断点温度设置 30° F 至 240° F (4.4° C 至 115.6° C), 范围为 100% 至 0%, 增量为 10%。	
23	FDback Start Pos (反馈起始位置)	反馈起始位置	

Innovation Water Heaters Boiler 安装、操作和维护手册

附录 A - 创新系列 (INNOVATION) 菜单项说明

表 A-4: 调整菜单项说明

请参阅第 3-7 节, 了解一系列选项和默认值。

菜单层级和选项		说明
24	Fdback End Pos (反馈结束位置)	反馈结束位置
25	Max Feedback (最大反馈)	Max Feedback (最大反馈)
26	Fdback Value (反馈值)	监控反馈值
27	Temp Gov Enable (温度监管启用)	启用或不启用温度监管功能。当出口温度逼近温度上限时, 温度监管会主动减小有效燃烧率。
28	GOV Limit-5 (监管限制-5)	当出口温度超过温度上限 -5 时, 有效燃烧率将由“监管限制 -5”中输入的值减小。
29	GOV Limit-7 (监管限制-7)	当出口温度超过温度上限 -7 时, 有效燃烧率将由“监管限制 -7”中输入的值减小。
30	GOV Limit-10 (监管限制-10)	当出口温度超过温度上限 -10 时, 有效燃烧率将由“监管限制 -10”中输入的值减小。
31	GOV Limit-12 (监管限制-12)	当出口温度超过温度上限 -12 时, 有效燃烧率将由“监管限制 -12”中输入的值减小。
32	GOV Limit-15 (监管限制-15)	当出口温度超过温度上限 -15 时, 有效燃烧率将由“监管限制 -15”中输入的值减小。
33	PID Output (PID 输出)	计算出的 PID 输出
34	P Output (P 输出)	比例区输出
35	I Output (I 输出)	积分输出
36	D Output (D 输出)	微分输出
37	Reset Defaults (重置默认值)?	允许 Tuning (调整) 菜单选项重置为其原厂默认值。
38	Value Debug (值调试)	仅供工厂人员使用
39	Above 70 Fuel (超过 70 燃料)	仅供工厂人员使用
40	Below 70 Fuel (低于 70 燃料)	仅供工厂人员使用

注意: 反馈增益 (项目 11) 仅当工厂授权的人员启用了热水锅炉调整显示时才会显示。

Innovation Hot Water Boilers 安装、操作和维护手册

附录 A - 创新系列 (INNOVATION) 菜单项说明

表 A-5: 校准菜单项说明

表 A-5: 校准菜单项说明 请参阅第 3-8 节, 了解一系列选项和默认值。		
	菜单层级和选项	说明
1	Stepper Fbk (步进电机反馈)	允许在 0% (全闭) 和 100% (全开) 位置校准空气/燃料阀步进电机反馈电流。同时可在 50% 位置进行验证。
2	Purge Timer (吹扫计时器)	允许调整点火前吹扫时间。
3	Post Purge Timer (后吹扫计时器)	允许调整设备关闭时的吹扫时间。
4	IGN Position (点火位置)	允许在点火序列中调整阀位 (燃烧率)。
5	FFWD Temp Dsply (前馈温度显示)	启用或不启用。
6	Outlet Tmp Dsply (出口温度显示)	启用或不启用。
7	Inlet Tmp Dsply (入口温度显示)	启用或不启用。
8	Valv Pos Out Dsp (阀位输出显示)	启用或不启用。
9	Exhaust Tmp Dsp (排气温度显示)	启用或不启用。
10	VP Up Rate (阀位上升速率)	允许在提升阀位时调整阀位 (燃料率) 增长速率。阀位上升速率定义为每步秒数。
11	VP Down Rate (阀位下降速率)	允许在降低阀位时调整阀位 (燃料率) 下降速率。阀位降低速率定义为每步秒数。
12	Purge Blwr Offst (吹扫风机偏差)	允许在吹扫周期中调整风机速度 (风机输出电压)。
13	4-20mA Purge Pct (4-20mA 吹扫百分比)	允许使用 Emerson VFD 驱动器控制风机电机时在吹扫周期中调整风机速度 (风机输出电压)。
14	PWM In Adj (PWM 输入调整)	允许调整脉冲宽度调制 (PWM) 工作周期, 范围为 -5.0% 至 +5.0%, 增量为 0.1%。
15	Analog In Adj (模拟输入调整)	允许调整模拟输入, 范围为 -5.0% 至 +5.0%。
16	Flow In Adj (流量输入调整)	允许调整水流量输入, 范围为 -5.0% 至 +5.0%。

Innovation Water Heaters Boiler 安装、操作和维护手册

附录 A - 创新系列 (INNOVATION) 菜单项说明

表 A-5: 校准菜单项说明
请参阅第 3-8 节, 了解一系列选项和默认值。

菜单层级和选项		说明
17	Supply Gas Pressure In Adj (燃气供气压力输入调整)	允许调整燃气供气压力水平, 范围为 -5.0% 至 +5.0%, 增量为 0.1 %。
18	Gas Plate dp In Adj (燃气板压降输入调整)	允许调整燃气板压降水平, 范围为 -5.0% 至 +5.0%, 增量为 0.1%。
19	mA Out Adj (mA 输出调整)	允许调整毫安输出, 范围为 -5.0 mA 至 +5.0 mA。
20	A/F Sensitivity (空气/燃料敏感度)	允许调整空气/燃料 (A/F) 阀步进电机敏感度, 范围为 1% 至 5%, 增量为 1%。
21	Power Reset (电源重启)	允许 Power Reset (电源重启) 选项设为 AUTO (自动) 或 MANUAL (手动)。
22	Water Temp Reset (水温重置)	允许 Water Temp Reset (水温重置) 选项设为 AUTO (自动) 或 MANUAL (手动)。
23	Gas Press Reset (燃气压力重置)	允许 Gas Press Reset (燃气压力重置) 选项设为 AUTO (自动) 或 MANUAL (手动)。
24	Min Off Time (最短关闭时间)	允许设置最短关闭时间, 范围为 0 至 10 分钟。
25	Heatr Tuning Dsp (热水锅炉调整显示)	允许启用或不启用热水锅炉调整显示。
26	Heatr Bkpt Dsp (热水锅炉断点显示)	允许启用或不启用热水锅炉断点显示。启用后, 可以查看和/或更改断点。
27	Stop Level (停止水平)	允许将 Stop Level (停止水平) 设置为 0% 至目前 Start Level (启动水平) 的阀位。
28	Start Level (启动水平)	允许将 Start Level (启动水平) 设置为目前 Stop Level (停止水平) 至最大值 40% 的阀位。
跳过功能:		
项目 29 - 31 包含的功能可让用户定义 C-More 要避免的燃烧区域。偶尔, 设备在特定燃烧率下会发出难听的噪音, 其他补救措施无法解决此问题, 此时可以定义燃烧率跳过区域, 命令 C-More 跳过定义的燃烧率。		
29	- Skip Range CNTR (跳过范围中心)	定义跳过区域的中心 (燃烧率)。
30	- Skip Range Span (跳过范围跨距)	定义跳过区域大小的 + 和 - 区域。
31	- Skip Speed (跳过速度)	定义跳过区域的速度 (秒/燃烧率)。

Innovation Hot Water Boilers 安装、操作和维护手册

附录 A - 创新系列 (INNOVATION) 菜单项说明

表 A-5: 校准菜单项说明

请参阅第 3-8 节, 了解一系列选项和默认值。

菜单层级和选项	说明
02 设置:	
项目 32 - 34 用于校准氧气读数。	
32	- 02 Gain (02 增益) 范围 = 0.5 至 1.5 (如实增益, 无倍率) (Unity Gain, No Mods)
33	- 02 Offset (02 偏差) 范围 = -3.0 至 +3.0
34	- 02 Sensor (02 传感器) 启用 02 传感器
35	Cal Temp Sensors (校准温度传感器) 用于校准温度传感器
温度通道偏差:	
项目 36 - 41 包含的功能可让用户输入与所需温度通道对应的偏差, 现场校准全部六个温度通道。	
36	- FFWD Temp Offset (前馈温度偏差) 范围 = -20°F 至 +20°F (-28.9° C 至 -6.7° C)
37	- Exhst Tmp Offset (排气温度偏差) 范围 = -20°F 至 +20°F (-28.9° C 至 -6.7° C)
38	- Outdr Air Offset (室外空气偏差) 范围 = -20°F 至 +20°F (-28.9° C 至 -6.7° C)
39	- Inlet Air Offset (入口空气偏差) 范围 = -20°F 至 +20°F (-28.9° C 至 -6.7° C)
40	- Inlet Wtr Offset (入口水偏差) 范围 = -20°F 至 +20°F (-28.9° C 至 -6.7° C)
41	- Outlet Wtr Offset (出口水偏差) 范围 = -20°F 至 +20°F (-28.9° C 至 -6.7° C)
42	Spark Monitor (火花监视器) 启用或不启用火花监视器功能, 启用时可显示点火变压器输入时的交流电流。
43	Min Spark Amps (最小火花安培数) 用于调整在火花变压器输入时所需的最小火花电流。
44	Max Spark Amps (最大火花安培数) 用于调整在火花变压器输入时所需的最大火花电流。

Innovation Water Heaters Boiler 安装、操作和维护手册

附录 A - 创新系列 (INNOVATION) 菜单项说明

(本页故意留空)

附录 B - 启动、状态和故障信息

表 B-1. 启动和状态信息

信息	说明
DEMAND DELAY XX sec (需求延迟 XX 秒)	在“需求延迟”激活时显示。
DISABLED (已被停机) HH:MM pm, pm MM/DD/YY	在 ON/OFF (打开/关闭) 开关设为 OFF (关闭) 时显示。显示屏还会显示设备被停机的时间 (上午或下午) 和日期。
FLAME PROVEN (火焰已确认)	在持续 2 秒检测到火焰后显示。最初火焰强度以 % 显示。5 秒钟后, 显示的火焰强度将替换为时间和日期。
IGNITION TRIAL XX sec (点火试验 XX 秒)	在开机程序的点火试验期间显示。周期长度以秒计算。
PURGING XX sec (吹扫 XX 秒)	在启动期间的吹扫周期中显示。吹扫周期长度以秒计算。
STANDBY (待命)	当 ON/OFF (打开/关闭) 开关处于 ON (打开) 位置但没有加热需求时显示。时间和日期也会显示。
WAIT (等待)	提示操作员等待。
WARMUP XX sec (预热 XX 秒)	仅在初始预热期间显示 2 分钟。

Innovation Hot Water Boilers 安装、操作和维护手册

附录 B - 启动、状态和故障信息

表 B-2. 故障信息 - 续

故障说明	故障说明
OUTDOOR TEMP SENSOR FAULT (室外温度传感器故障)	室外空气传感器测量的温度超出范围。
OUTLET TEMP SENSOR FAULT (出口温度传感器故障)	出口传感器测量的温度超出范围: 出口温度显示 = SHt 表示传感器短路 出口温度显示 = OPn 表示传感器开路
PRG SWITCH CLOSED DURING IGNITION (吹扫开关在点火时关闭)	空气/燃料阀上的吹扫位置限制开关在点火时关闭。
PRG SWITCH OPEN DURING PURGE (吹扫开关在吹扫时打开)	空气/燃料阀上的吹扫位置限制开关在吹扫时打开。
RECIRC PUMP FAILURE (循环泵故障)	内部循环泵失败。
REMOTE SETPT SIGNAL FAULT (远程设定值信号故障)	远程设定值信号不存在或超出范围。
RESIDUAL FLAME (余焰)	在待命期间火焰信号显示超过 60 秒。
安全截断阀 SWITCH OPEN (SSOV 开关打开)	SSOV 开关在待命期间打开。
SSOV FAULT DURING PURGE (吹扫时发生 SSOV 故障)	SSOV 开关在吹扫时打开。
SSOV FAULT DURING IGN (点火时发生 SSOV 故障)	SSOV 开关在点火时关闭或无法打开。
SSOV FAULT DURING RUN (运行时发生 SSOV 故障)	SSOV 开关在运行时关闭超过 15 秒钟。
SSOV RELAY FAILURE (SSOV 继电器故障)	在其中一个控制 SSOV 的继电器上检测到故障。
步进电机 FAILURE (步进电机故障)	步进电机无法将空气/燃料阀转到所需的位置。
WARNING EXHAUST TEMP HIGH (排气高温警告) (闪烁)	排气传感器测到高温。 1 级: 180°F (82.2° C), 闪烁警告 2 级: 190°F (87.8° C), 监管燃烧率/闪烁警告 3 级: 200°F (93.3° C), 关闭设备 (需要手动重置)

Innovation Hot Water Boilers 安装、操作和维护手册

附录 B - 启动、状态和故障信息

(本页故意留空)

附录 C - 温度传感器电阻/电压图

温度传感器电阻/电压图

(BALCO)

温度		电阻 (欧姆)	伏特*
° F	° C		
-40	-40	779.0	1.93
-30	-34.4	797.5	1.96
-20	-28.9	816.3	1.99
-10	-23.3	835.4	2.02
0	-17.2	854.8	2.05
10	-12.2	874.6	2.07
20	-6.7	894.7	2.10
30	-1.1	915.1	2.12
40	4.4	935.9	2.15
50	10	956.9	2.17
60	15.5	978.3	2.20
70	21.1	1000.0	2.23
80	26.7	1022.0	2.25
90	32.2	1044.4	2.27
100	37.8	1067.0	2.30
110	43.3	1090.0	2.32
120	48.9	1113.3	2.34
130	54.4	1137.0	2.36
140	60	1160.9	2.39
150	65.6	1185.2	2.41
160	71.1	1209.5	2.43
170	76.7	1234.7	2.45
180	82.2	1260.0	2.47
190	87.8	1285.6	2.50
200	93.3	1311.4	2.52
210	98.9	1337.7	2.54
220	104.4	1364.2	2.56
230	110	1391.0	2.58
240	115.6	1418.2	
250	121.1	1445.7	

*I/O 箱中辅助和公共端子的电压

Innovation Hot Water Boilers 安装、操作和维护手册

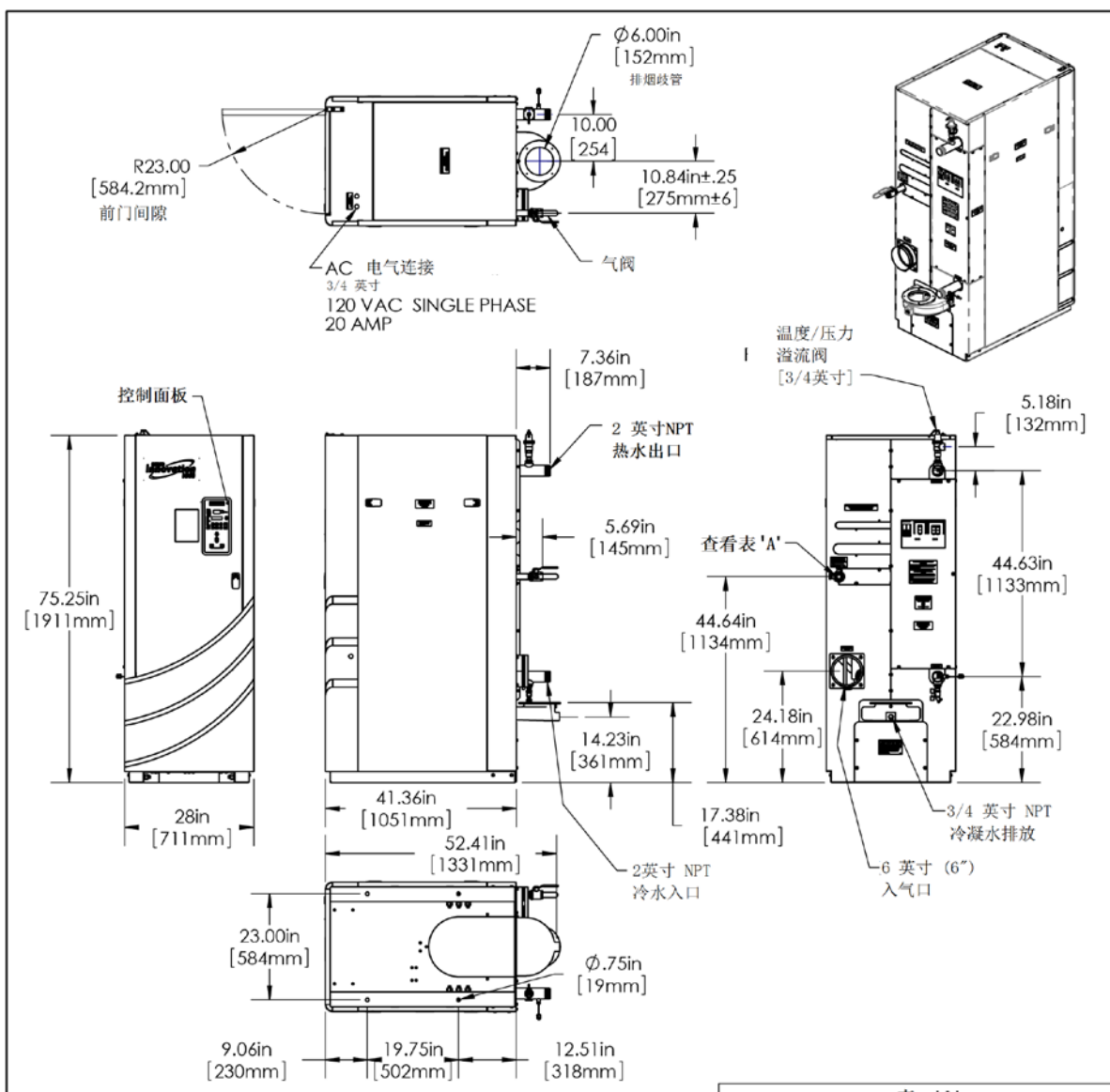
附录 C - 温度传感器电阻/电压图

(本页故意留空)

Innovation Hot Water Boilers 安装、操作和维护手册

附录 D - 尺寸图

附录 D - 尺寸图



热交换器设计标准

	最大工作压力 (PSIG)	温度最高值。(°F)	测试压力。(PSIG)
外壳	160 PSIG (1103 kPa)	210°F 98.9°C	240 PSIG (1655 kPa)

ASME B & PV CODE SECTION IV STAMP HLW

结构材料:

压力容器	内壳: 3/16 英寸 不锈钢 439, SA-240 [ELECTROLESS NICKEL PLATED]
燃烧室	316L STAINLESS HELICAL TUBES, SA-249 DOMED HEAD: 316 STAINLESS, SA-240 TUBESHEET: STAINLESS 316, SA-240 1/4" WALL WELDED TUBE SA-312 TP316 [ALL ELECTROLESS NICKEL PLATED]

表 'A'

MODEL	天然气连接
INN800	1英寸 NPT
INN1060	
INN1350	

AERCO INTERNATIONAL INC.
Blauvelt, NY 10913

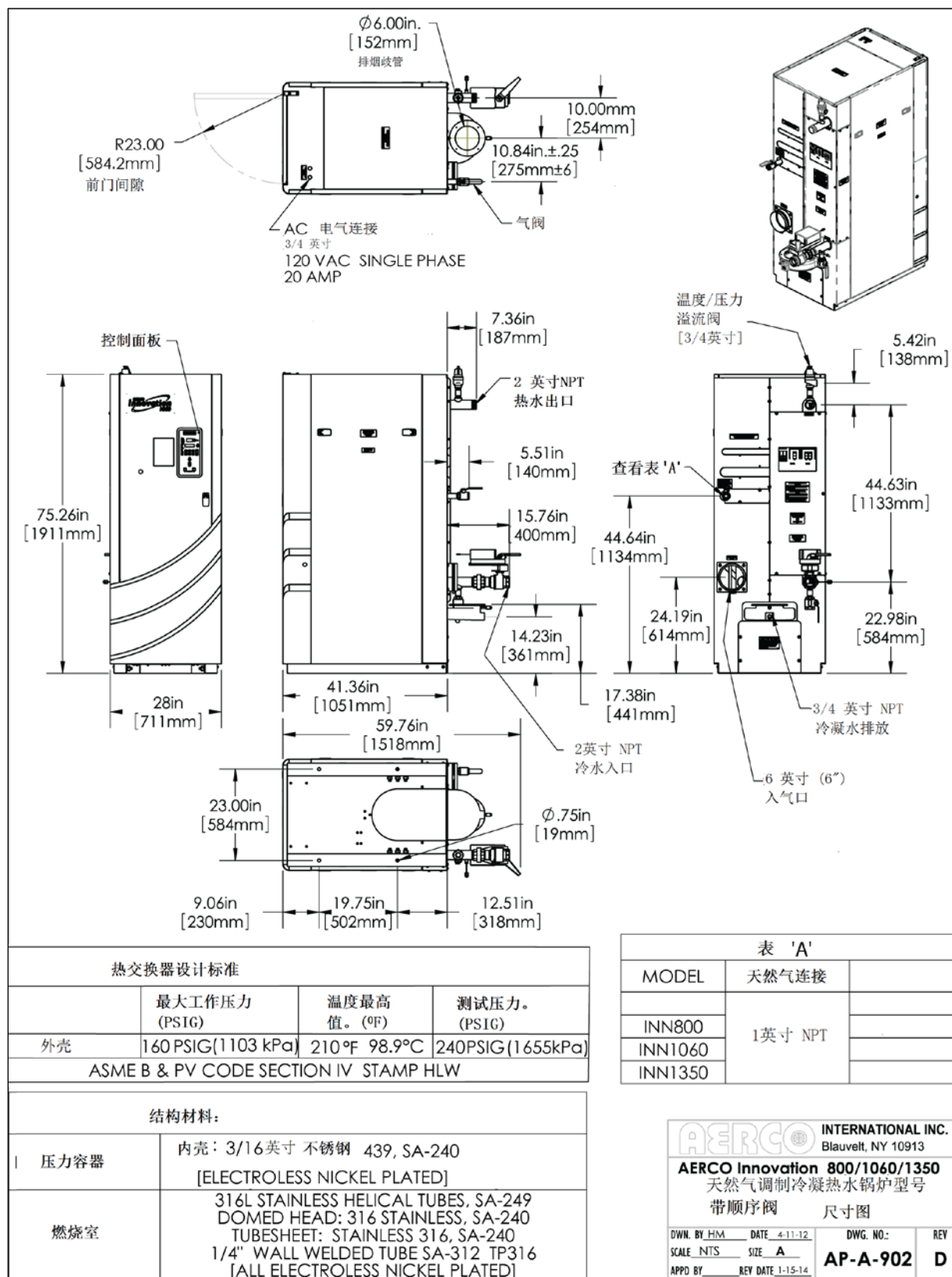
AERCO Innovation 800/1060/1350
天然气调制冷凝热水锅炉型号
尺寸图

DWN. BY: EW	DATE: 10	DWG. NO.:	REV
SCALE: NTS	SIZE:	AP-A-888	K
APPD BY:	REV DATE:		

图纸编号: AP-A-888 修订版 K

Innovation Hot Water Boilers 安装、操作和维护手册

附录 D - 尺寸图



图纸编号: AP-A-902 修订版 D

Innovation Hot Water Boilers 安装、操作和维护手册

附录 E - 部件列表图

附录 E - 部件列表图

创新系列 800/1060/1350 部件列表

项目	数量	部件号	说明	项目	数量	部件号	说明
换热器							
1	1	24336-1	镀层的换热器套件 INN800	31	1	39144	下部头圈组件
	1	24336-3	镀层换热器套件 INN 1060	32	2	34063	支脚: 底座
	1	24336-4	镀层换热器套件 INN 1350	33	1	30090	面板: 电气
动态负荷预测器组件				密封圈/“O”形圈			
2	1	69197	循环泵	34	1	GP-18900	密封: 至下封头歧管
3	1	97080	软管, 波纹式, 15 英寸不锈钢	35	1	GP-122537	密封圈: 排气歧管至燃烧室
4	1	92065-6	P&T 阀 3/4F X 3/4F	36	2	GP-18899	燃烧器法兰密封圈
5	3	123449	温度传感器	37	1	81198	进气汇管法兰密封圈
6	1	92060	排水阀, 3/4 英寸				
燃气管路				39	1	81048	密封圈: 火焰探测器
7	1	22282	燃气管路, INN800	40	2	GP-18532	外壳密封圈: 1/16 英寸(1.6mm) 厚
		22285	燃气管路 INN1060	41	1	GP-18556	释放垫圈
		22294	燃气管路, INN1350	42	1	GP-123077	上部头铜衬垫
				43	1	81160	密封圈: 风机出口
				44	1	81057	密封圈: 空气/燃料阀出口
				45	1	88003	O 形圈 #2-339
				46	1	88004	O 形圈 #2-244 BUNA-N
				控制			
				47	1	64118	电源箱组件 - 带顺序阀
							电源箱组件 - 不带顺序阀
				48	1	65085	点火变压器
排气歧管				49	1	65146	点火电缆总成
8	1	44085-1	6 英寸排气歧管 - 创新系列				
空气/燃料输送系统 - 风机, 空气/燃料阀及附件				50	1	63072	线束: 外壳接线
10	1	58039	风机更换套件: AMETEK 8.9 英寸	51	1	63079	线束: 创新控制
11	1	24311-3	空气/燃料阀组件, INN 800/1060	52	1	69158	I/O 箱, 带 ONAER, 含 SEQ 顺序阀
	1	24311-4	空气/燃料阀组件, 仅 INN 1350		1	69153	I/O 箱, 带 ONAER, 不含 SEQ 顺序阀
12	1	59138	空气过滤器: 6 英寸	53	1	65175	温限开关 JUMO
13	1	61024	空气入口温度传感器	55	1	24468	电力变压器
14	1	60011-4	开关组件: 风机确认	55	1	69126	低水位切断 (LWCO) 套件
	1	60011-3	开关组件: 风机确认开关, 仅 INN 1350	56	1	69186-2	C-More 控制箱
15	1	61002-5	入口堵塞反应开关 -4.5 英寸 W.C.	57	1	161450	线束, 燃气管路主要导线 (FM 和 DBB)
燃烧器				58	1	124024	线束, DBB 燃气管路
16	1	24335-1	低 NOx 燃烧器套件	其他部件			
17	1	44179	燃烧器安装板	59	5	59133	门锁, 压缩
机箱 - 底部电气板				60		32142-1	挡板组件换热器
18	1	37094	前面板组件 - 孔眼	61	1	74019	INN 800 徽标
19	1	37098	面板: 顶部		1	74020	INN 1060 徽标
20	1	37097	面板 (左后侧)		1	740201	INN 1350 徽标
21	1	37081	盖板: 管件 1 英寸	62	1	89037	挡板密封件 (项目 60 的组件)
22	1	37101	后面板: 右上侧				
23	1	37102	检修面板: 右后侧	74	1	59039	6 英寸蜗轮传动软管夹
24	1	37104	右侧零间隙面板	75	1	39125	转接器: 空气入口 6 英寸(15.2 cm) PVC
25	1	37103	下部面板: 右后侧				
26	1	37096	前门组件	77	1	97005-9	柔性燃气管, 48 英寸(121 cm)
27	1	37099	侧面板	78	1	61034	火花监视器
28	1	37063	面板: 后侧	79	1	63118	点火器接地线总成
29	1	30081	面板: 底盖	80	1	24441	冷凝水阱总成
30	1	34061	成型底座 26 X 40	81	1	80088	排气歧管密封件

AERCO International, Inc. Blauvelt, NY 10913	<h2 style="margin: 0;">创新系列部件列表</h2> <h3 style="margin: 0;">顶层</h3>	8/28/2015 第 1 页, 共 4 页
--	---	-------------------------------

Innovation Hot Water Boilers 安装、操作和维护手册

附录 E - 部件列表图

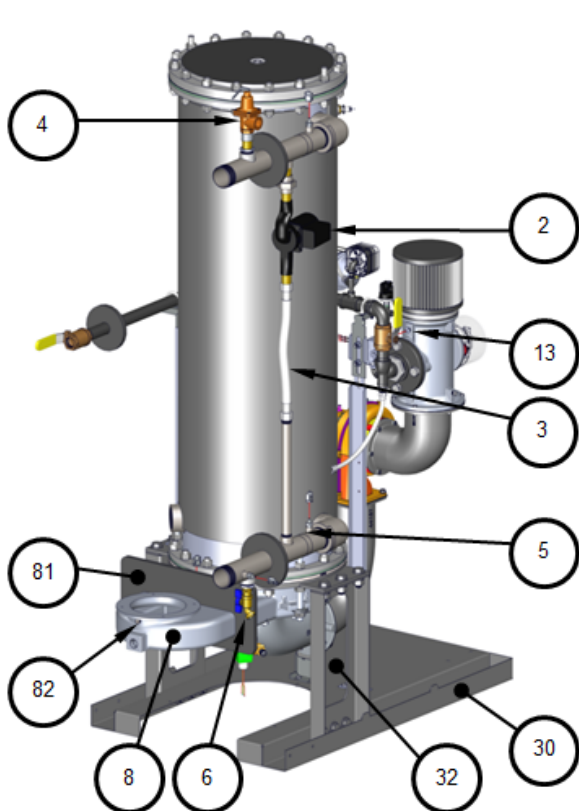
创新系列 800/1060/1350 部件列表 - 续

项目	数量	部件号	说明
配备驱动装置/顺序阀的型号的部件			
98	1	93100	活接头: 2 英寸 NPT 304 不锈钢
99	1	90046-3	短管: 2 英寸 NPT 304 SS
100	1	92123	阀门: 2 英寸 生活用水电动顺序球阀

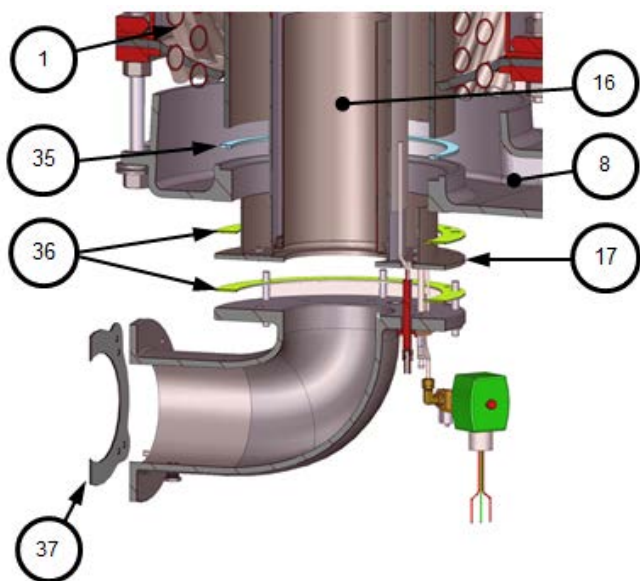
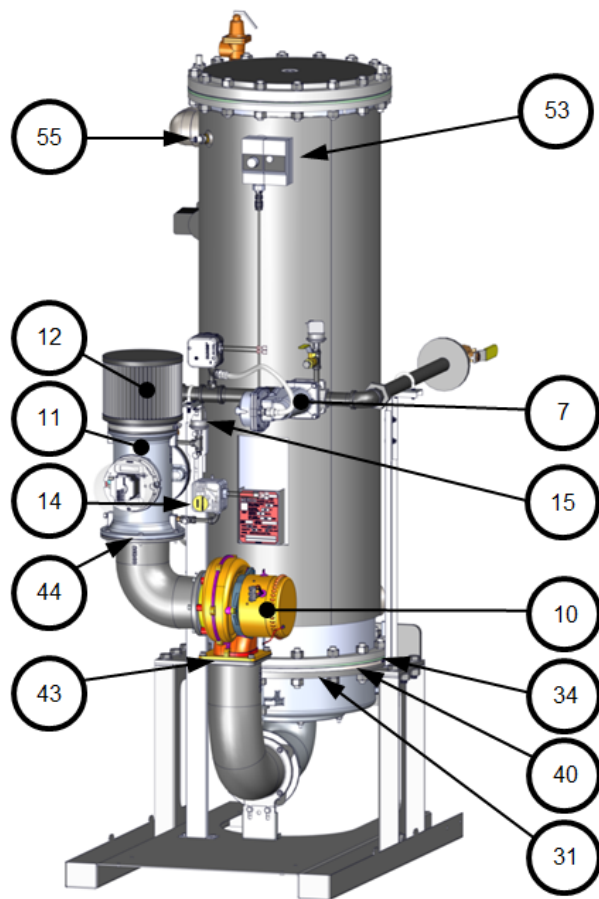
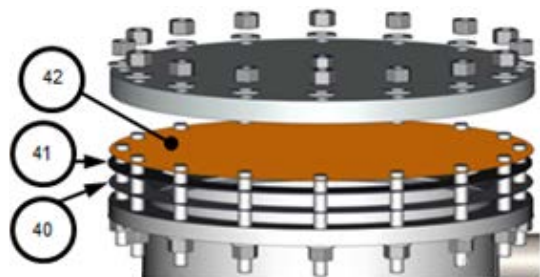
注意:

①	下面的插图中未显示		
②	仅作图像显示目的。请参见下面的完整燃气管路图和部件列表。		
④	24311-3 空气/燃料阀 FRU 套件		
	1	81057	风机入口垫圈
	1	88003	O 形圈 #2-339
	1	24220-3	空气/燃料阀组件
⑤	58039 风机 FRU 套件		
	1	24111	风机: AMETEK 8.9 英寸
	1	81064	密封圈: 风机
	1	81057	风机入口密封圈
	1	88004	O 形圈
	1	81160	密封圈: 风机, AMETEK 8.9 英寸
⑥	69126 LWC0/电容器组件套件		
	1	122843	低水位切断
	1	63070	47 MCF 电容器组件
	1	122690	螺母, 尼龙盖形 #8-32
⑦	24335-1 低 NOx 燃烧器组件更换套件		
	1	46023	燃烧器头部总成
	1	GP-18899	燃烧器法兰密封圈
	1	81197	燃烧器保护密封圈
⑧	24336-TAB 镀层换热器套件		
	1	28291-25	INN800 电镀换热器
		28150-25	INN 1060 电镀换热器
		28312-25	INN 1350 电镀换热器
	1	GP-122537	排气歧管连到燃烧室的密封圈
	2	GP-18532	上封头密封圈
	1	GP-18556	上封头释放垫圈
	2	GP-18899	燃烧器法兰密封圈
	1	GP-18900	汇管到下部头的密封
	1	81198	进气汇管法兰密封圈
	2	49274	挡板间隔条

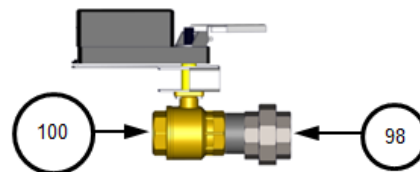
AERCO International, Inc. Blauvelt, NY 10913	创新系列部件列表	8/28/2015
	顶层	第 2 页, 共 4 页



图示为 INN1060



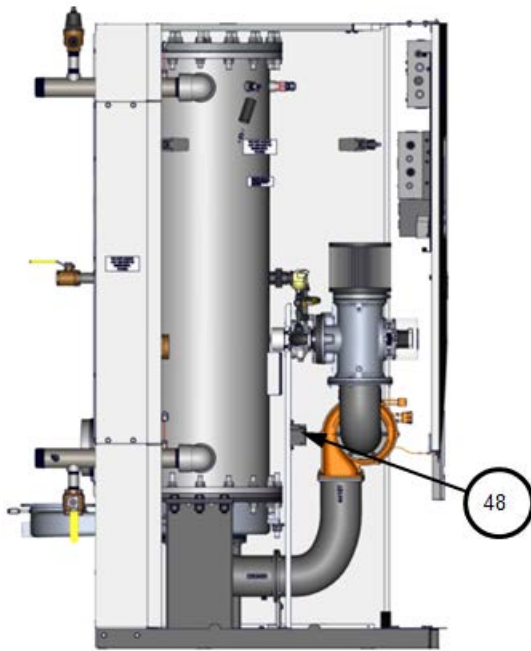
右侧视图 - 展开图



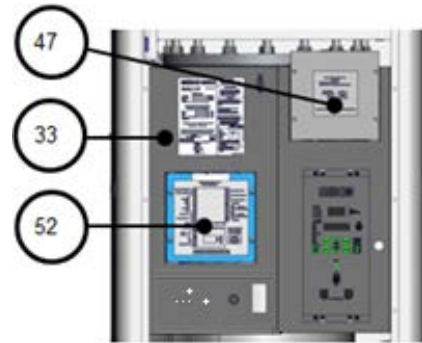
AERCO International, Inc. Blauvelt, NY 10913	创新系列部件列表	8/28/2015
	顶层	第 3 页, 共 4 页

Innovation Hot Water Boilers 安装、操作和维护手册

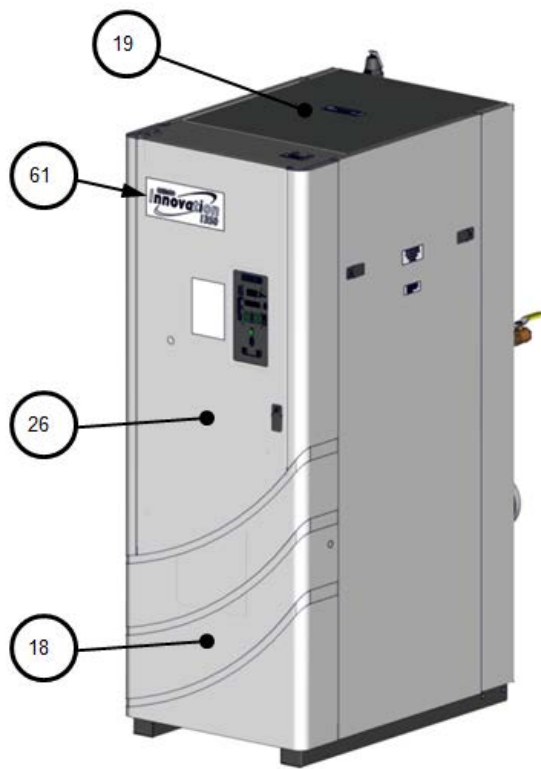
附录 E - 部件列表图



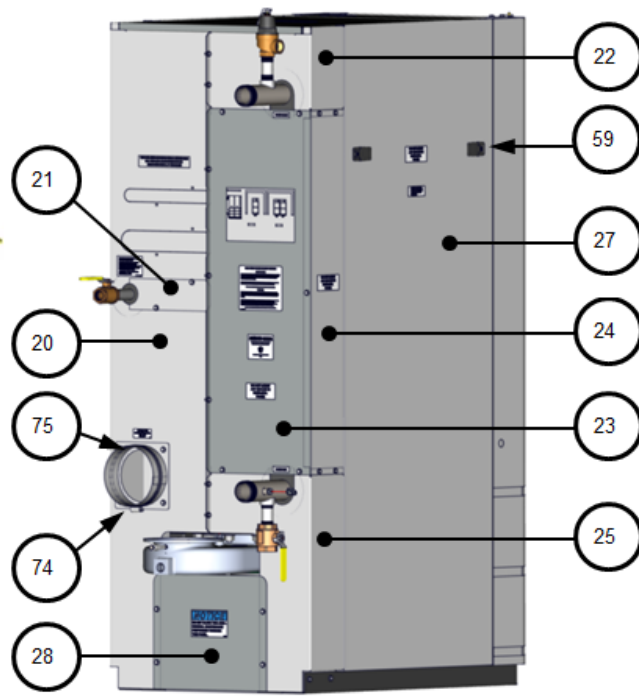
左侧视图



部分前视图



右侧前视图



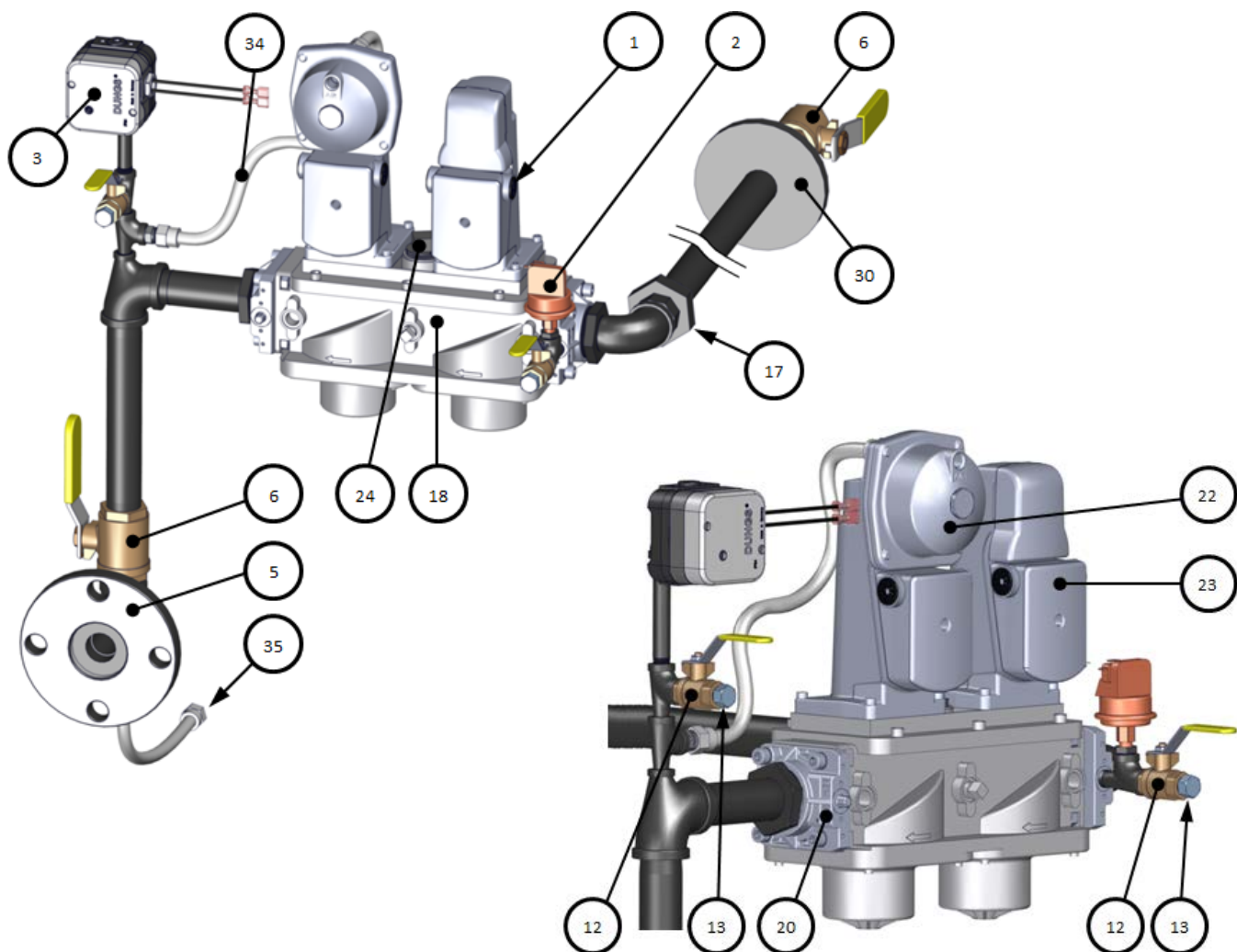
左侧后视图

AERCO International, Inc. Blauvelt, NY 10913	创新系列部件列表	8/28/2015
	顶层	第 4 页, 共 4 页

Innovation Hot Water Boilers 安装、操作和维护手册

附录 E - 部件列表图

创新系列 1060 FM 燃气管路 - 22282 修订版 C							
项目	数量	部件号	说明	项目	数量	部件号	说明
1	4	12951-2	壁套: 控制箱	18	1	124137	阀门: SSOV: 双体: 1-1/2 英寸 NPT
2	1	61002-1	压力开关: 2.6 英寸 W.C. FALL 常开	20	2	95029	法兰: SSOV 1 1/2 英寸 NPT
3	1	60020-2	开关组件燃气压力 2-20 w.c.	22	1	69005	驱动装置: SSOV, 带调压器
5	1	123542	法兰 2 英寸 125# 2 英寸 NPT	23	1	69038	驱动装置: SSOV, 不带 P.O.C. 关闭确认开关
6	2	92006-5	球阀 1 英寸 NPT	24	1	9-75	管塞: 1 英寸 NPT
12	2	92077	1/4 英寸 NPT MXF 黄铜球阀	30	1	80087-2	创新牌机箱管道密封
13	2	9-22	管塞: 1/4 英寸 NPT: 钢制	34	1	97087-16	管道: 软管-16 英寸
17	1	123771	活接头: 最大 fem 1 英寸 npt: 150# m.i.	35	1	97087-36	管道: 软管-36 英寸

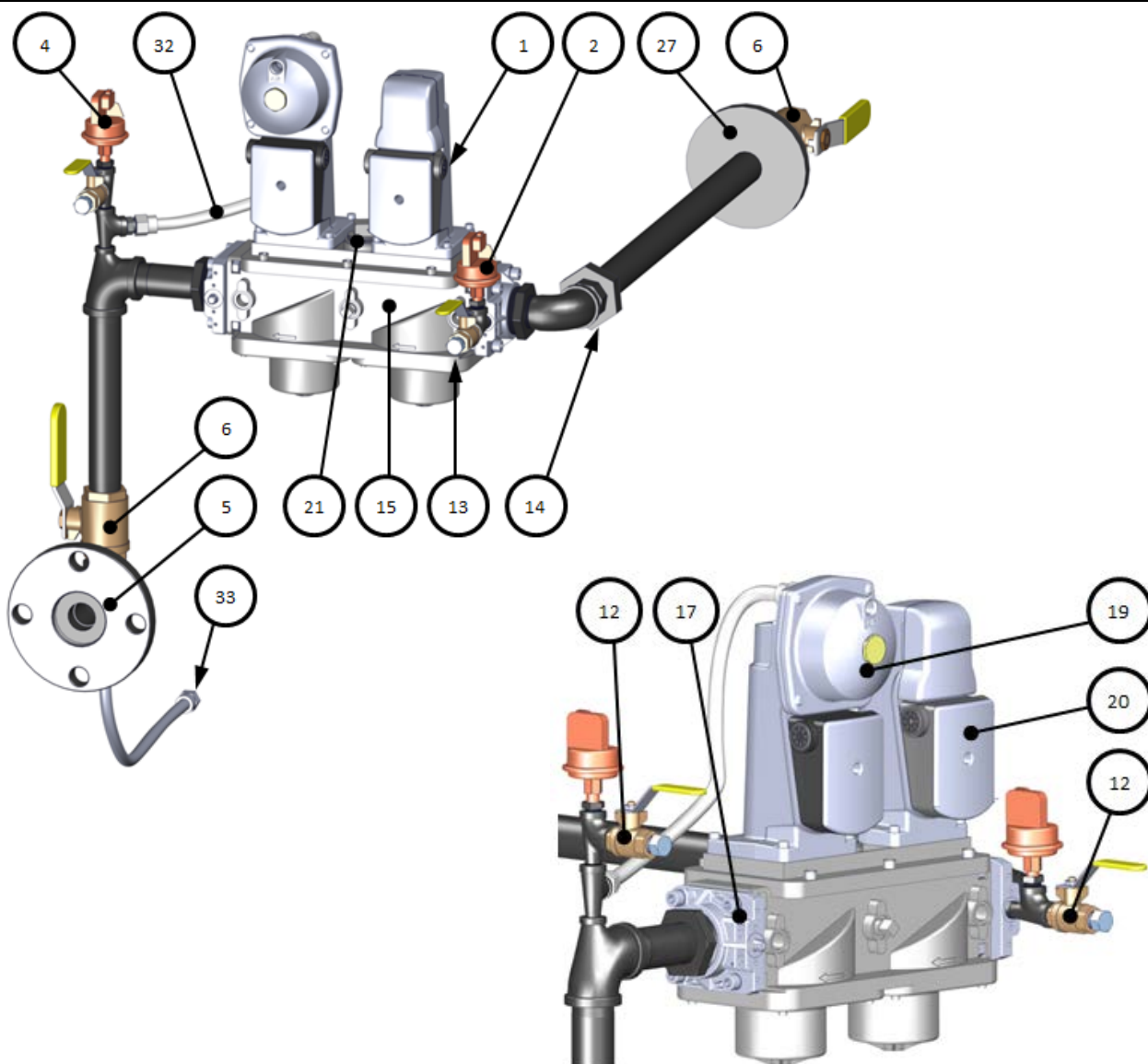


AERCO International, Inc. Blauvelt, NY 10913	创新系列 1060 燃气管路	06/20/2016
	22282 修订版 C	第 1 页, 共 1 页

Innovation Hot Water Boilers 安装、操作和维护手册

附录 E - 部件列表图

创新牌 1350 燃气管路 - 部件号 22285 修订版 B							
项目	数量	部件号	说明	项目	数量	部件号	说明
1	4	12951-2	壁套: 控制箱	15	1	124137	阀门: SSOV: 双体: 1-1/2 英寸 NPT
2	1	61002-11	低燃气压力开关 3.6 英寸 W.C.	17	2	95029	法兰: SSOV 1 1/2 英寸 NPT
4	1	61002-12	高燃气压力开关 4.7 英寸 W.C.	19	1	69005	驱动装置: SSOV, 带调压器
5	1	123542	法兰 2 英寸 125# 2 英寸 NPT	20	1	69038	驱动装置: SSOV, 不带 P.O.C. (关闭确认) 开关
6	2	92006-5	阀门: 球式 1 英寸 NPT	21	1	9-75	管塞: 1 英寸 NPT
12	2	92077	1/4 英寸 NPT MXF 黄铜球阀	27	1	80087-2	创新牌外壳管道密封
13	2	9-22	管塞: 1/4 英寸 NPT: 钢制	32	1	97087-16	管道: 软管燃气管道 - 16 英寸
14	1	123771	活接头: MA x FEM 1 英寸 NPT: 150# M.I.	33	1	97087-36	管道: 软管燃气管道 - 36 英寸

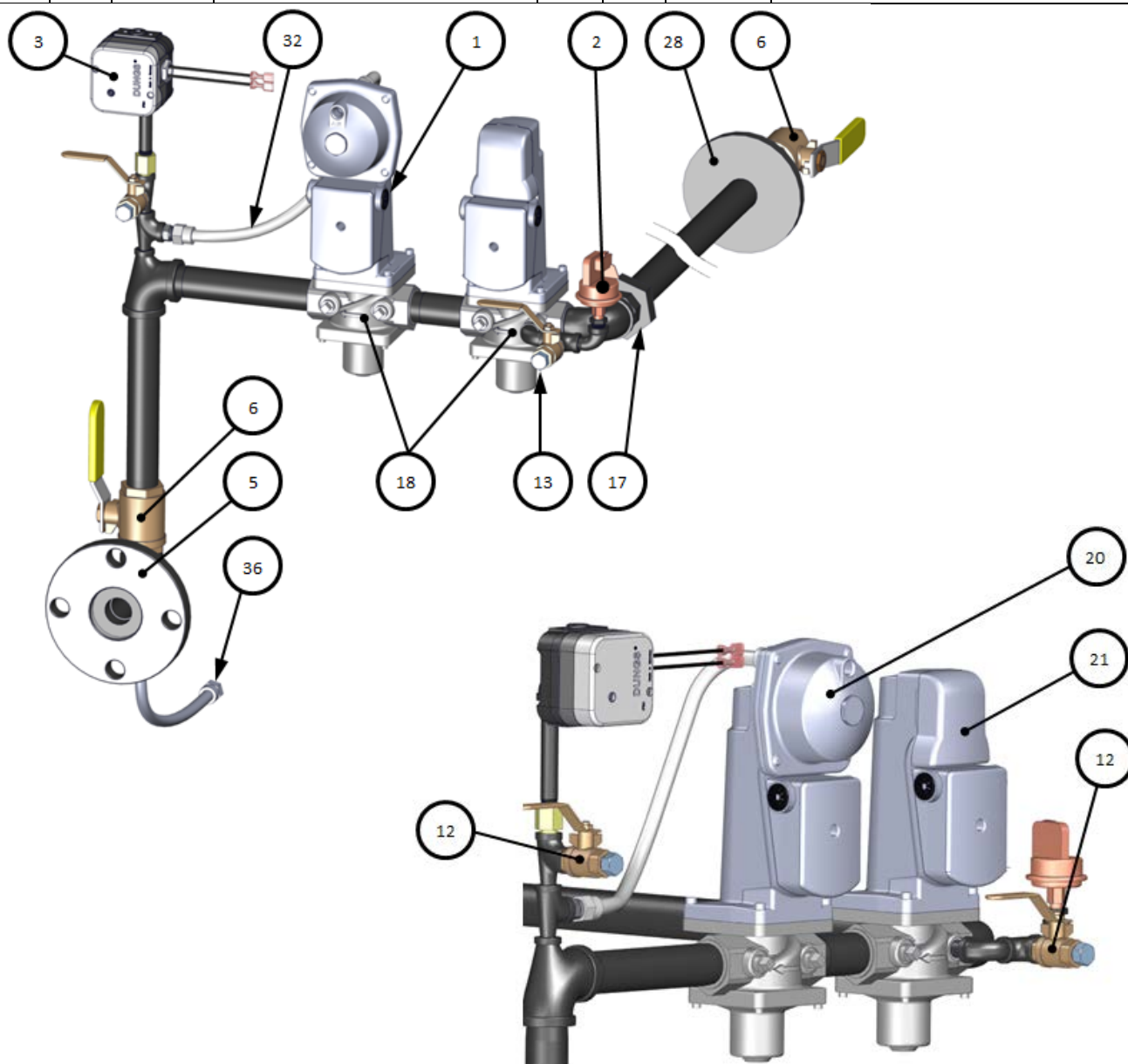


AERCO International, Inc. Blauvelt, NY 10913	创新系列 1360 燃气管路	05/04/2016
	22285 修订版 B	第 1 页, 共 1 页

Innovation Hot Water Boilers 安装、操作和维护手册

附录 E - 部件列表图

创新系列 800 FM 燃气管路 - 22294 修订版 B							
项目	数量	部件号	说明	项目	数量	部件号	说明
1	4	12951-2	壁套: 控制箱	17	1	123771	活接头: 最大 fem 1 英寸 npt: 150# m.i.
2	1	61002-1	压力开关: 2.6 英寸 W.C. FALL 常开	18	2	92036	阀门: SSOV: 1 英寸 NPT
3	1	60020-2	开关组件燃气压力 2-20 w.c.	20	1	69005	驱动装置: SSOV, 带调压器
5	1	123542	法兰 2 英寸 125# 2 英寸 NPT	21	1	69038	驱动装置: SSOV, 不带 P.O.C. 关闭确认开关
6	2	92006-5	球阀 1 英寸 NPT	28	1	80087-2	创新牌机箱管道密封
12	2	92077	1/4 英寸 NPT MXF 黄铜球阀	32	1	97087-16	管道: 软管- 16 英寸
13	2	9-22	管塞: 1/4 英寸 NPT: 钢制	36	1	97087-36	管道: 软管- 36 英寸



AERCO International, Inc. Blauvelt, NY 10913	创新系列 800 燃气管路	08/30/2016
	22294 修订版 B	第 1 页, 共 1 页

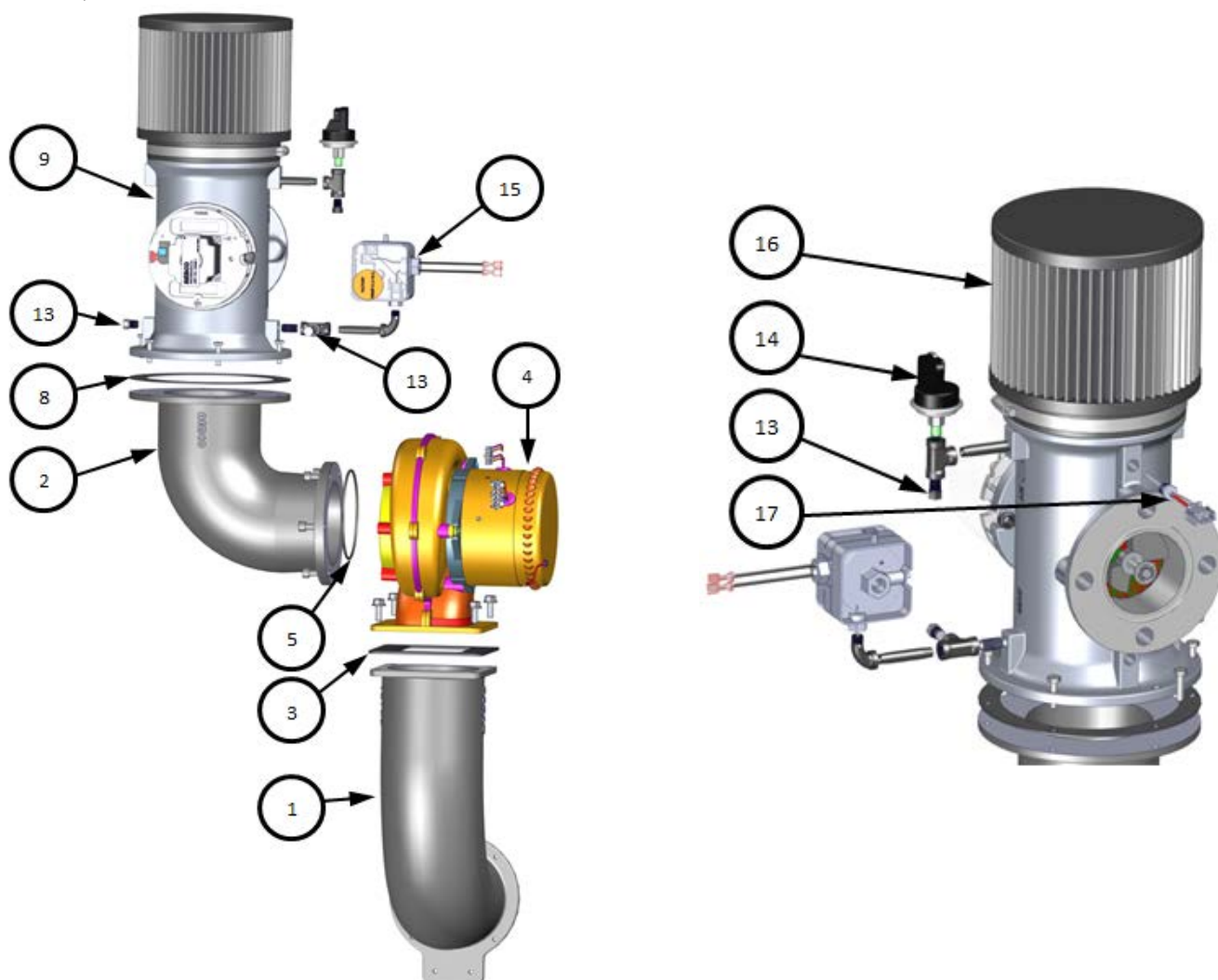
Innovation Hot Water Boilers 安装、操作和维护手册

附录 E - 部件列表图

创新系列 800/1060 空气燃料输送系统 - 部件号 24295							
项目	数量	部件号	说明	项目	数量	部件号	说明
1	1	44107	风机侧进气汇管	9 ②	1	24220-3	空气/燃料阀总成
2	1	44108	风机空气/燃料阀适配器	13	3	9-21	塞子 1/8 英寸 NPT
3 ①	1	81160	密封圈：风机	14	1	61002-5	入口堵塞反应开关 -4.5" W.C.
4 ①	1	24111	风机：AMETEK 8.9"	15	1	60011-4	开关总成：风机确认
5	1	88004	O 形圈 #2-244 BUNA-N	16	1	59138	过滤器：空气 6"
8 ① ②	1	81057	密封圈：风机	17	1	61024	空气入口温度传感器

① 81160, 24111 & 81057 以套件形式提供：# 58039

② 81057, 24220-3 和 88003 O 形圈 #2-339（没有显示）以套件形式提供：# 24311-3



AERCO International, Inc. Blauvelt, NY 10913	创新系列 1060 空气燃料输送系统	04/18/2016
	24295 修订版 N	第 1 页, 共 1 页

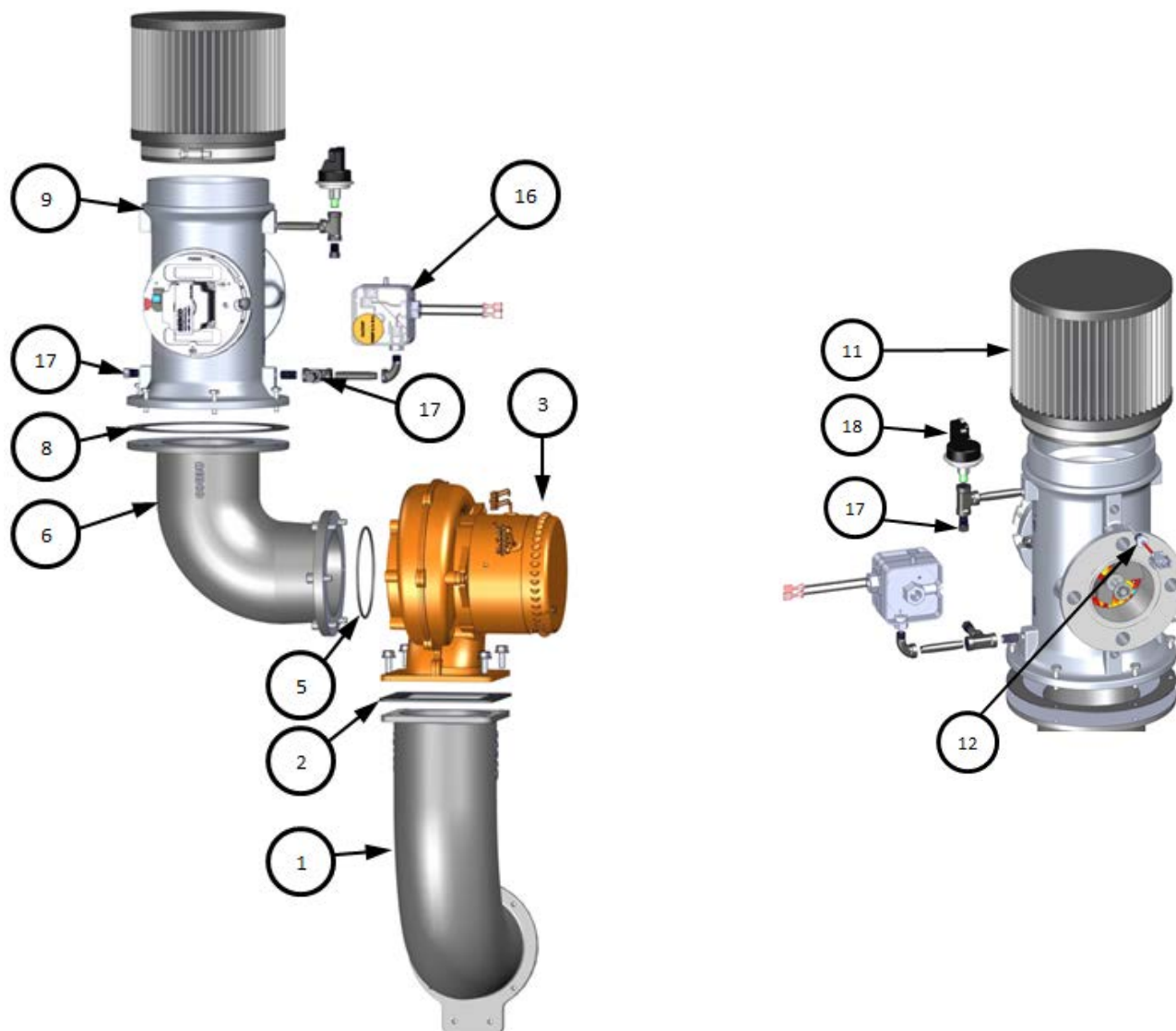
Innovation Hot Water Boilers 安装、操作和维护手册

附录 E - 部件列表图

创新系列 1360 空气燃料输送系统 - 部件号 24346							
项目	数量	部件号	说明	项目	数量	部件号	说明
1	1	44107	风机侧进气汇管	9 ②	1	24220-4	空气/燃料阀总成
2 ①	1	81160	密封圈: 风机	11	1	59138	过滤器: 空气 6"
3 ①	1	24111	风机: AMETEK 8.9 英寸	12	1	61024	空气入口温度传感器
5	1	88004	O 形圈 #2-244 BUNA-N	16	1	60011-4	开关总成: 风机确认
6	1	44108	风机空气/燃料阀适配器	17	3	9-21	塞子 1/8 英寸 NPT
8 ①②	1	81057	密封圈: 风机	18	1	61002-5	入口堵塞反应开关 -4.5" W.C.

① 81160, 24111 和 81057 作为套件 58039 提供

② 81057、24220-4 和 88003 O 形圈 2-339 (没有显示) 作为套件 24311-4 提供



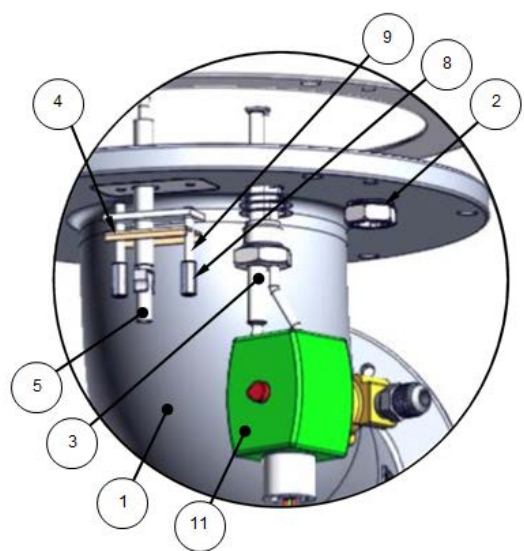
AERCO International, Inc. Blauvelt, NY 10913	创新系列 1360 空气燃料输送系统	05/12/2016
	24346 修订版 J	第 1 页, 共 1 页

Innovation Hot Water Boilers 安装、操作和维护手册

附录 E - 部件列表图

进气汇管总成			
项目	数量	部件号	说明
1	1	44106	进气汇管
2	1	59104	观察孔
3 ②	1	66026	点火器-喷嘴
4 ①	1	81048	火焰探测器密封圈
5 ①	1	66037	火焰探测器
6	2	93358	塞子 1/4 NPT 六角 HD 管
7 ③	1	GP-18899	燃烧器法兰密封圈
8	2	52037	螺柱 #10-32
9	2	59027	支架, 螺纹式 #10-32
10 ②	3	53033	垫圈: 助向
11	1	24247	阶段式点火总成

- ① 81048 & 66037 作为套件 24356-2 提供
- ② 66026 & 53033 作为套件 58023 提供
- ③ GP-18899 作为套件 24335-1 提供



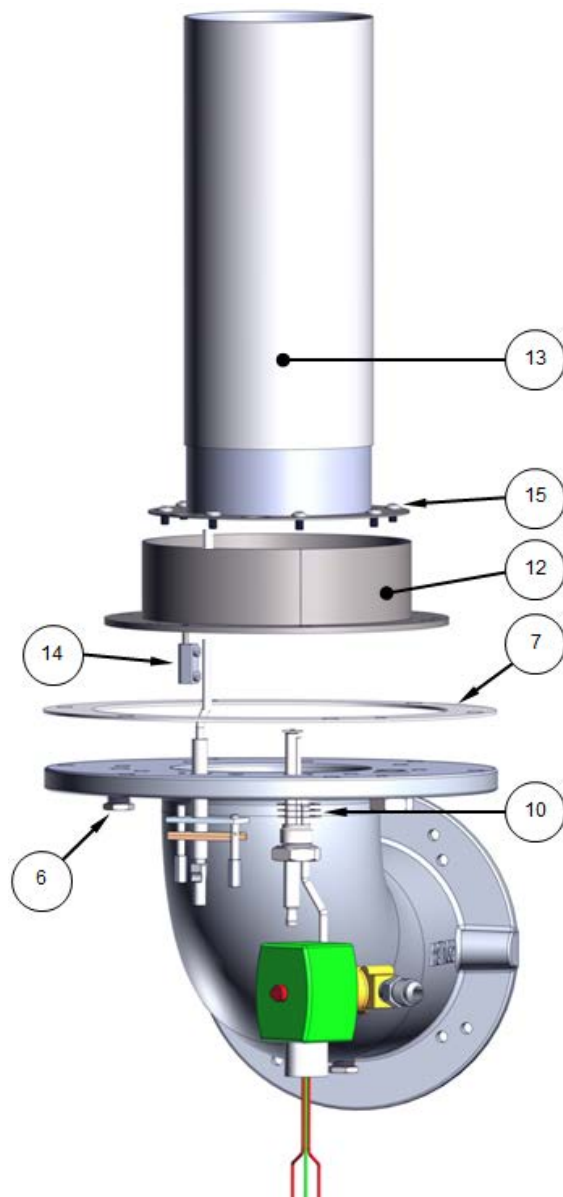
请参阅“注意 1”

注意 1:
插入之前涂上高温传导性抗咬 Loc-Tite C5-A, 然后施加 170-180 In/lbs 的转矩

注意 2:
使用 3 或 4 个“助向垫圈”建立正确的方向

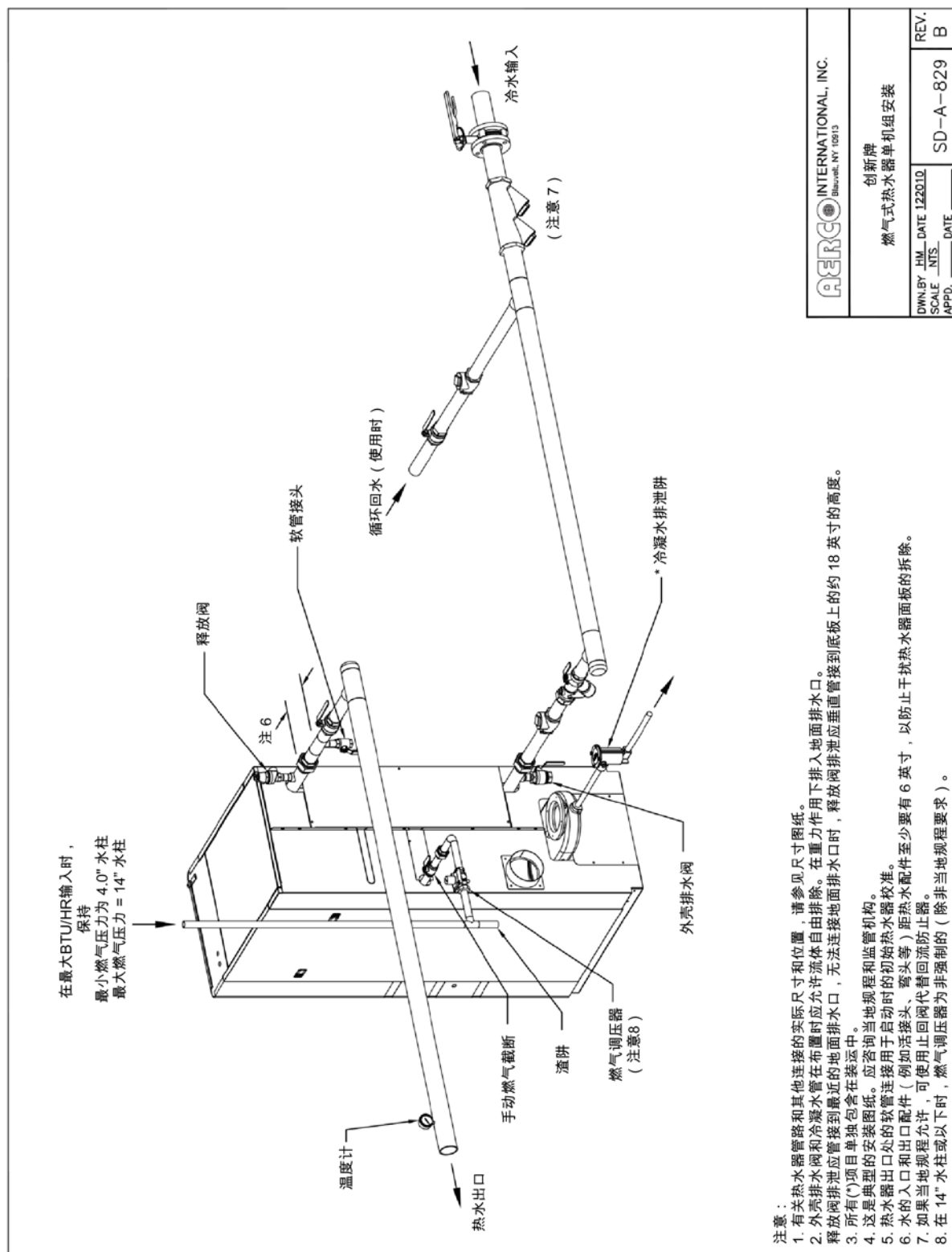
创新牌燃烧器总成			
项目	数量	部件号	说明
12	1	44179	燃烧器板
13	1	24233	燃烧器部件
14	1	122977	双向连接器
15	8	54117	螺钉, 盘头 1/4-28

请参阅“注意 2”



AERCO International, Inc. Blauvelt, NY 10913	创新系列进气汇管、燃烧器和护罩	08/31/2015
	24234 修订版 E 和 24233 修订版 E	第 1 页, 共 1 页

附录 F - 管路图

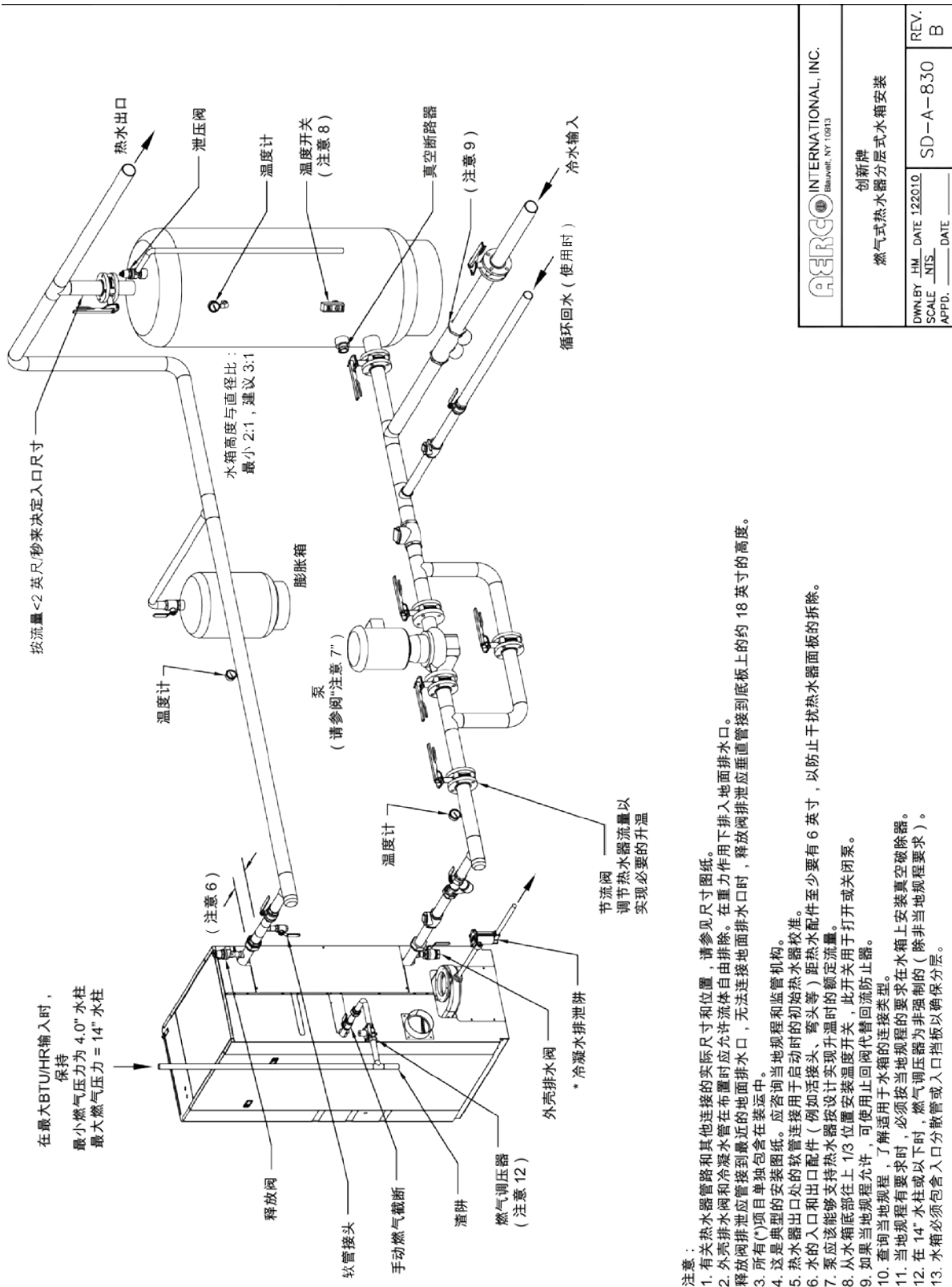


- 注意：
1. 有关热水器管路和其他连接的实际尺寸和位置，请参见尺寸图纸。
 2. 外壳排水阀和冷凝水管在布置时应允许流体自由排除。在重力作用下排入地面排水口。释放阀排泄池应连接到最近的地面排水口，无法连接地面排水口时，释放阀排泄池应垂直管接到底板上的约 18 英寸的高度。
 3. 所有 (*) 项目单独包含在装箱单中。
 4. 这是典型的安装图纸。应咨询当地规程和监管机构。
 5. 热水器出口处的软管连接用于启动时的初始热水器校准。
 6. 水的入口和出口配件 (例如活接头、弯头等) 距热水器面板至少要有 6 英寸，以防止干扰热水器面板的拆除。
 7. 如果当地规程允许，可使用止回阀代替回流防止器。
 8. 在 14" 水柱或以下时，燃气调压器为非强制的 (除非当地规程要求)。

图纸：SD-A-829 rev B

Innovation Hot Water Boilers 安装、操作和维护手册

附录 F - 管路图

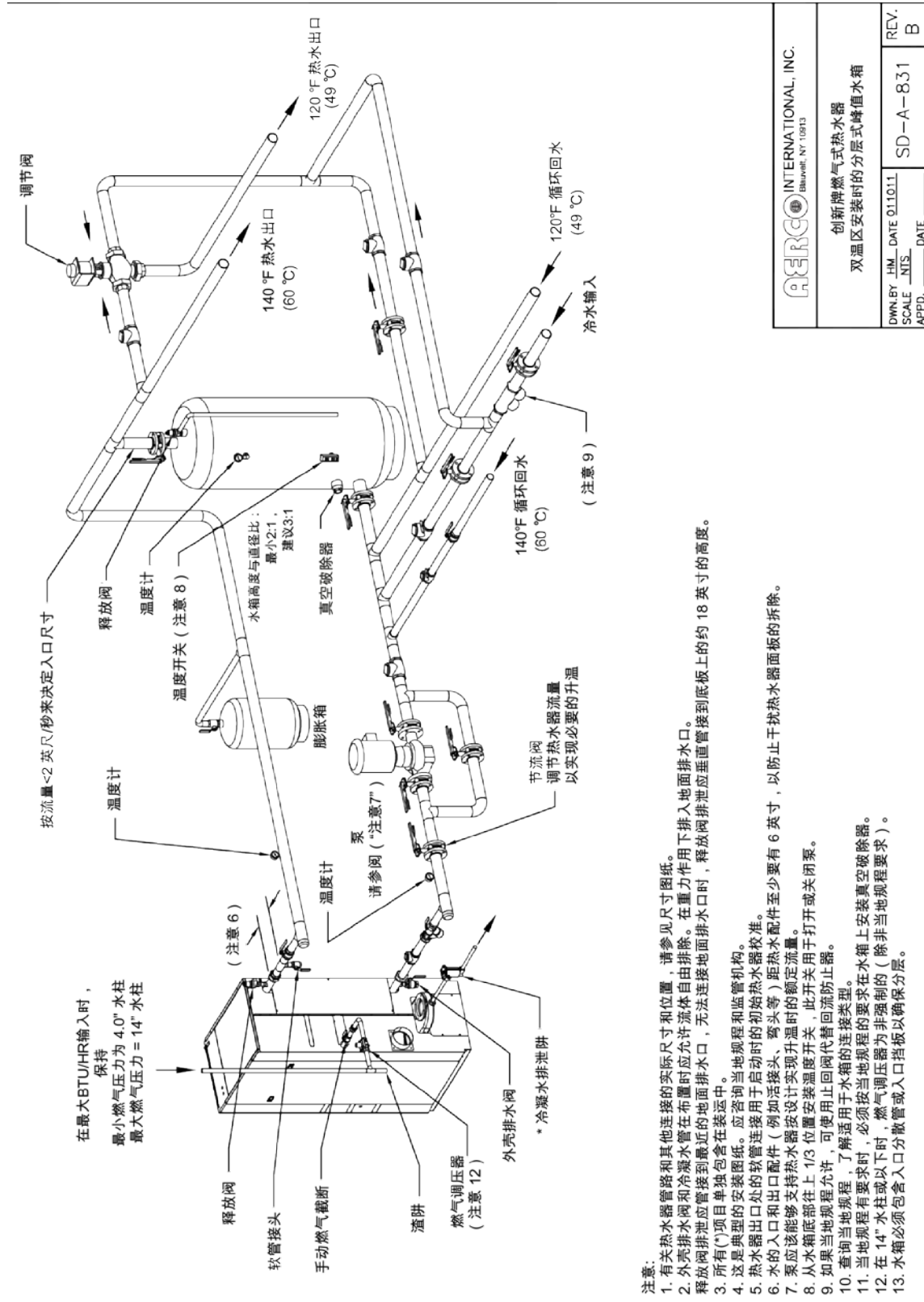


图纸 : SD-A-830 rev B

- 注意：**
1. 有关热水管路和其他连接的实际尺寸和位置，请参见尺寸图纸。
 2. 外壳排水阀和冷凝水管在布置时应允许流体自由排除。在重力作用下排入地面排水口。释放阀排泄应管接到最近的地面排水口，无法连接地面排水口时，释放阀排泄应垂直管接到底板上的约 18 英寸的高度。
 3. 所有 (*) 项目单独包含在装运中。
 4. 这是典型的安装图纸。应咨询当地规程和监管机构。
 5. 热水器出口处的软管连接用于启动时的初始热水器校准。
 6. 水的入口和出口配件（例如活接头、弯头等）距热水配件至少要有 6 英寸，以防止干扰热水器面板的拆除。
 7. 泵应该能够支持热水器按设计实现升温时的额定流量。
 8. 从水箱底部往上 1/3 位置安装温度开关，此开关用于打开或关闭泵。
 9. 如果当地规程允许，可使用止回阀代替回流防止器。
 10. 查询当地规程，了解适用于水箱的连接类型。
 11. 当地规程有要求时，必须按当地规程的要求在水箱上安装真空断路器。
 12. 在 14" 水柱或以下时，燃气调压器为非强制的（除非当地规程要求）。
 13. 水箱必须包含入口分散管或入口挡板以确保分层。

Innovation Hot Water Boilers 安装、操作和维护手册

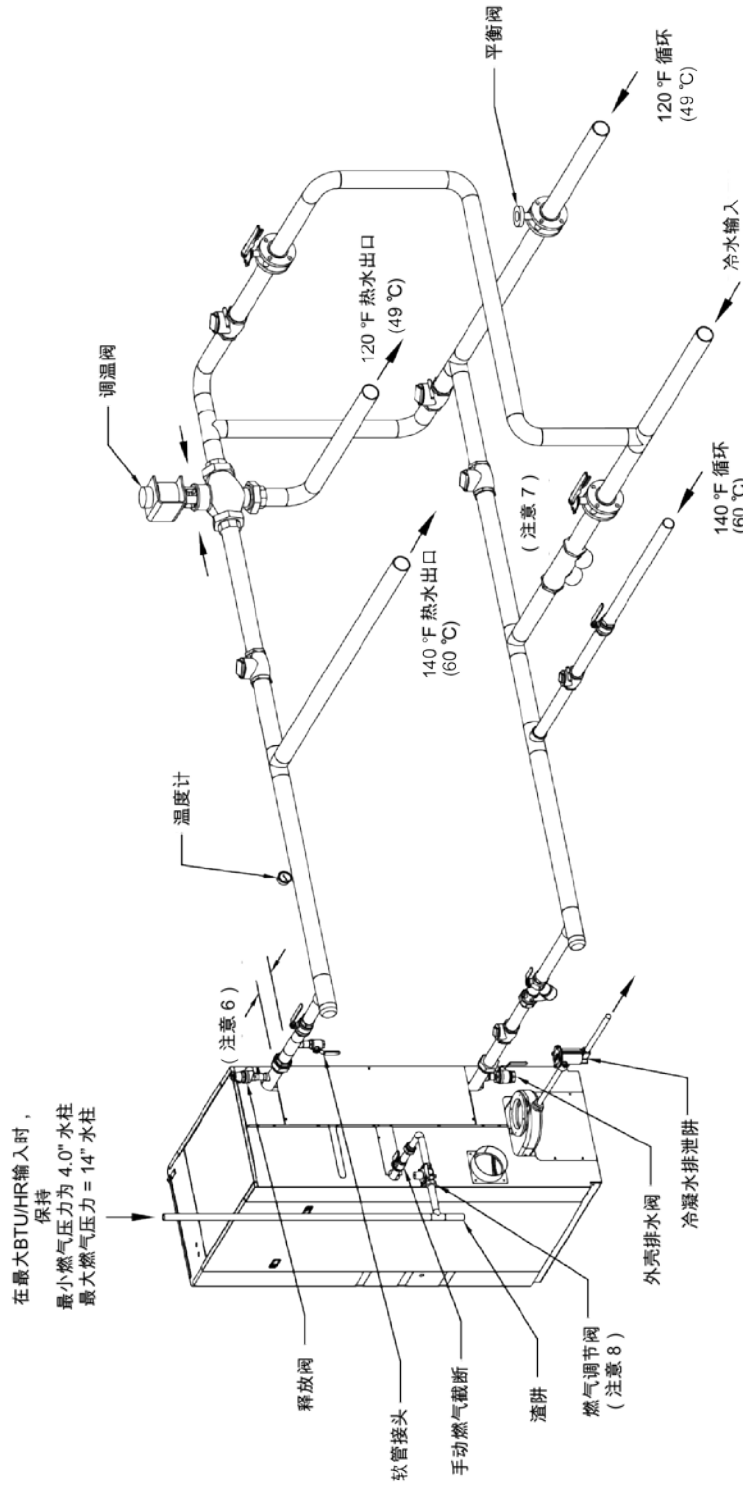
附录 F - 管路图



图纸编号: SD-A-831 修订版 B

Innovation Hot Water Boilers 安装、操作和维护手册

附录 F - 管路图



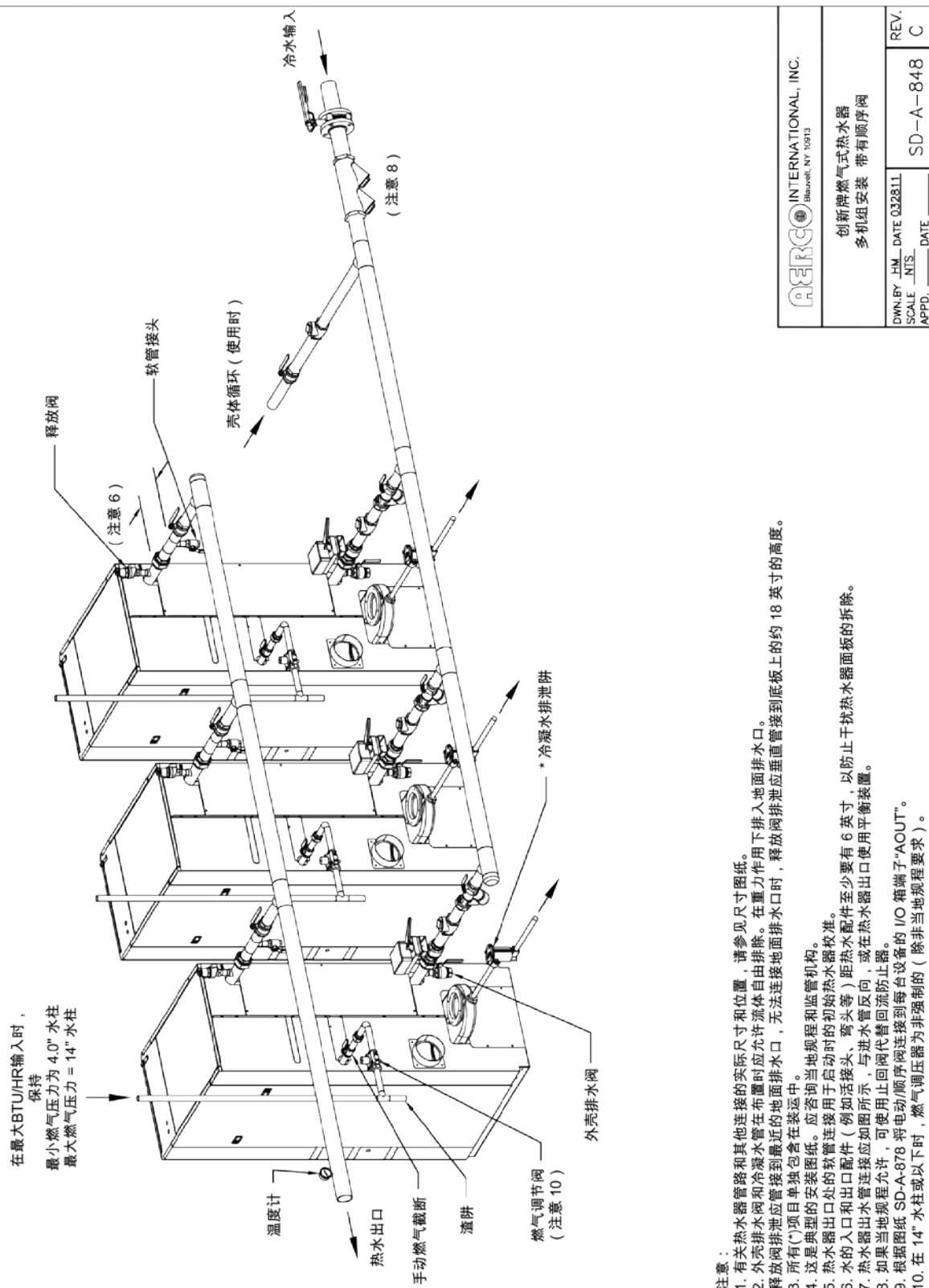
- 注意:
1. 有关热水器管路和其他连接的实际尺寸和位置, 请参见尺寸图纸。
 2. 外壳排水阀和冷凝水管在布置时应允许流体自由排除。在重力作用下排入地面排水口。释放阀排水口应连接到最近的地面排水口, 无法连接地面排水口时, 释放阀排水口应垂直管道到底板上的约 18 英寸的高度。
 3. 所有(*)项目单独包含在装运中。
 4. 这是典型的安装图纸。应咨询当地规程和监管机构。
 5. 热水器出口处的软管连接用于启动时的初始热水器校准。
 6. 热水器的入口和出口配件(例如活接头、弯头等)距热水配件至少要有 6 英寸, 以防止干扰热水器面板的拆除。
 7. 如果当地规程允许, 可使用止回阀代替回流防止器。
 8. 在 14" 水柱或以下时, 燃气调压器为非强制的(除非当地规程要求)。

图纸编号: SD-A-845 修订版 B

 AERCO INTERNATIONAL, INC. <small>Blauvelt, NY 10913</small>	
创新牌燃气式热水器 单机组安装 双温区	
DWN.BY: HM. DATE 030211 SCALE: NTS. APPD. DATE	REV. B SD-A-845

Innovation Hot Water Boilers 安装、操作和维护手册

附录 F - 管路图



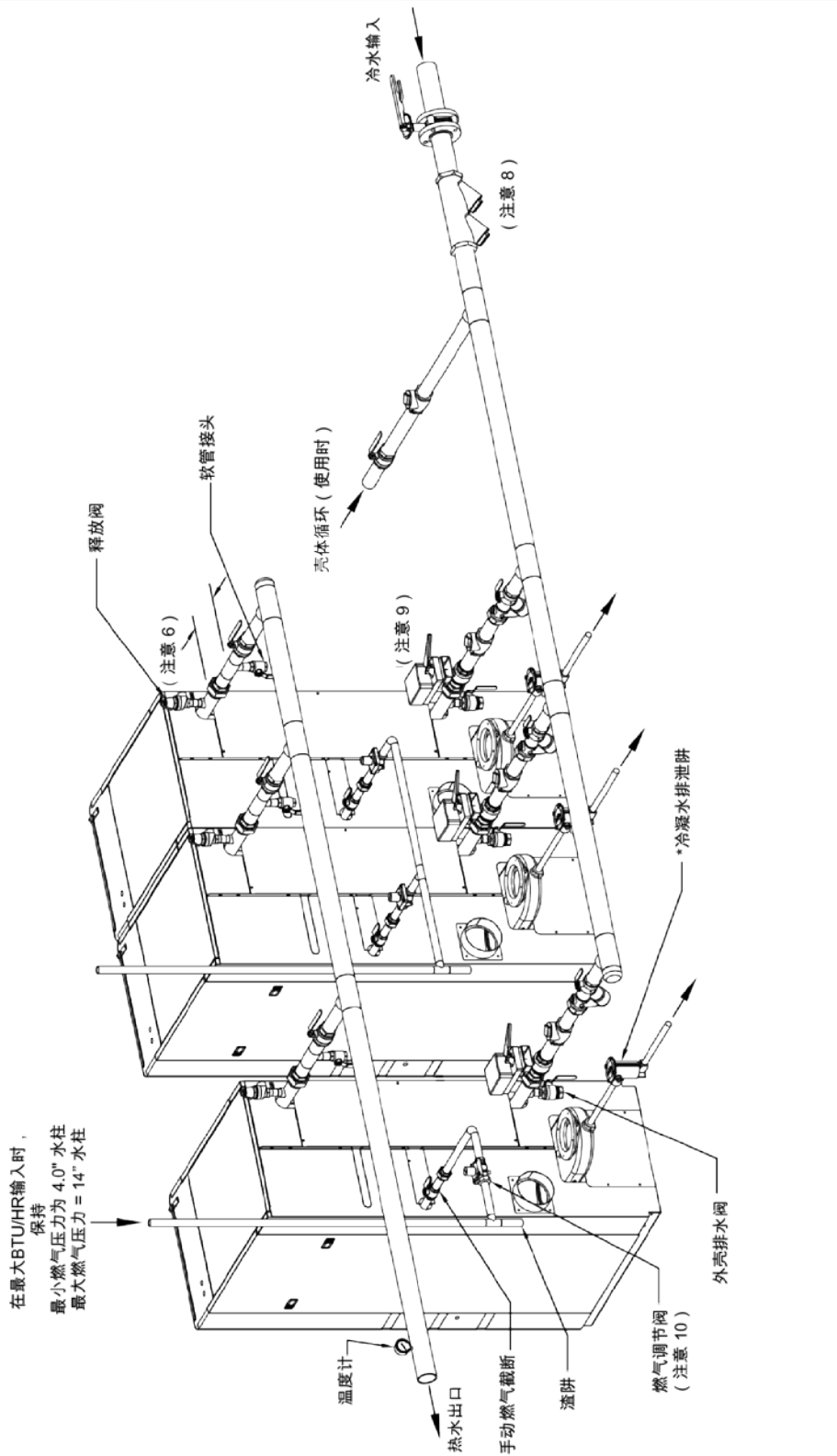
 AERCO INTERNATIONAL, INC. <small>Blauvelt, NY 10913</small>	
创新牌燃气式热水器 多机组安装 带有顺序阀	
DWN. BY: <u>HM</u> DATE: <u>032811</u> SCALE: <u>NIS</u> APPD. _____ DATE: _____	REV. <u>C</u> SD-A-848

图纸编号: SD-A-848 修订版 C

- 注意:
1. 有关热水器管路和其他连接的实际尺寸和位置, 请参见尺寸图纸。
 2. 外壳排水阀和冷凝水管在布置时应允许流体自由排除。在重力作用下排入地面排水口。释放阀排液管应连接到最近的地面排水口, 无法连接地面排水口时, 释放阀排液管应垂直连接到地板上的约 18 英寸的高度。
 3. 所有(*)项目单独包含在包装中。
 4. 这是典型的安装图。请咨询当地法规和监管机构。
 5. 热水器出口处的软管连接用于启动时的初始热水器校准。
 6. 水的入口和出口配件 (例如活接头、弯头等) 距热水器至少要有 6 英寸, 以防止干扰热水器面板的拆除。
 7. 热水器的水管连接应如图所示, 与进水管反向, 或在热水器出口使用平衡装置。
 8. 如果当地法规允许, 可使用止回阀代替回流防止器。
 9. 根据图纸 SD-A-878 将电动/顺序阀连接到每台设备的 I/O 端子“AOOUT”。
 10. 在 14" 水柱或以下时, 燃气调压器为非强制的 (除非当地法规要求)。

Innovation Hot Water Boilers 安装、操作和维护手册

附录 F - 管路图



在最大BTU/HR输入时，
保持
最小燃气压力为 4.0" 水柱
最大燃气压力 = 14" 水柱

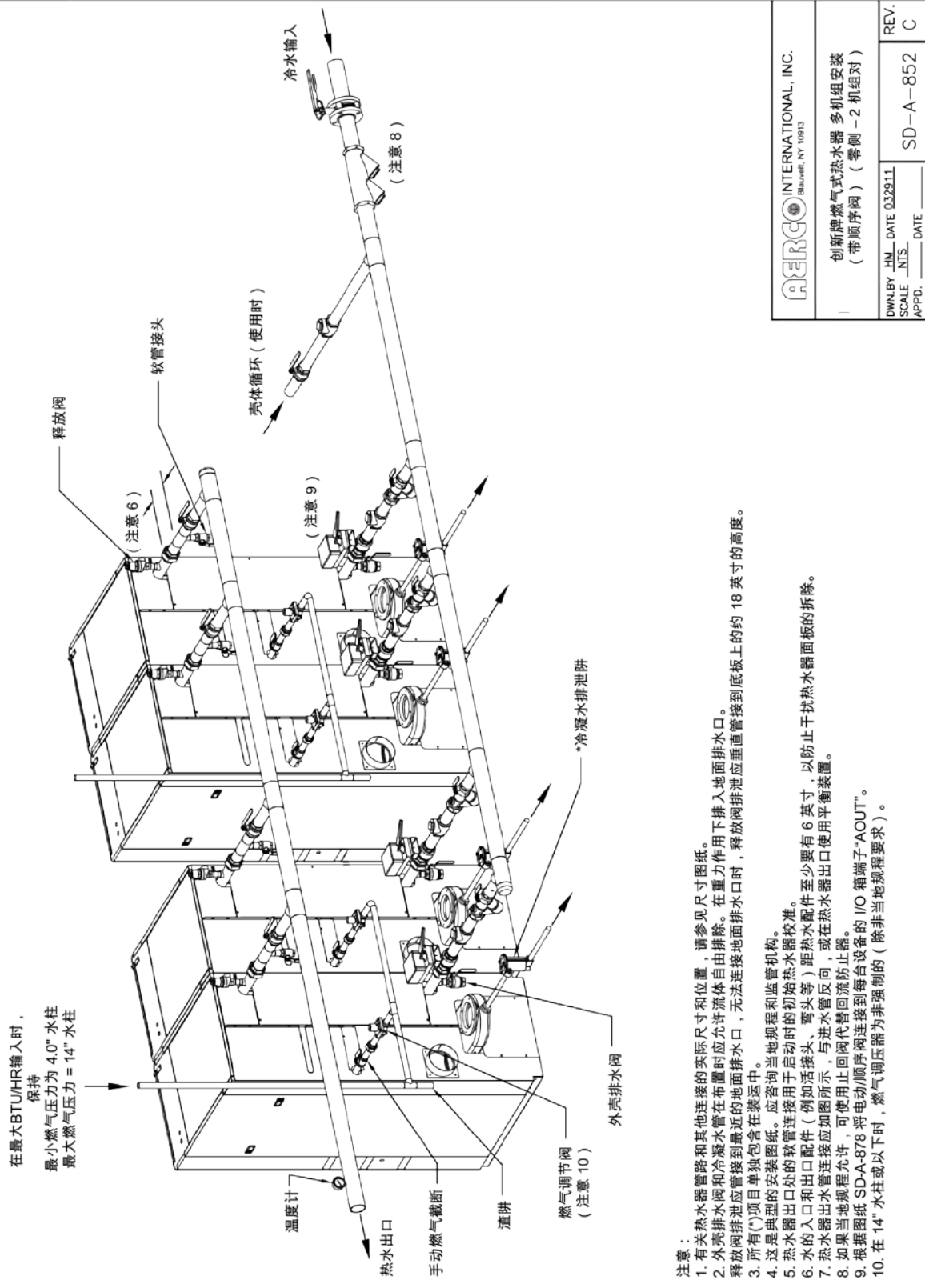
 AERCO INTERNATIONAL, INC. <small>Blauvelt, NY 10913</small>	
创新牌燃气式热水器 多机组安装 (2个零侧与1个独立) 带有顺序阀	
DWNLBY: HM	DATE: 032911
SCALE: NTS	DATE: _____
APPD: _____	SD-A-851
REV. _____	C

- 注意:
1. 有关热水器管路和其他连接的实际尺寸和位置, 请参见尺寸图纸。
 2. 外壳排水阀和冷凝水管在布置时应允许流体自由排除。在重力作用下排入地面排水口。释放阀排液应管连接到最近的地面排水口, 无法连接地面排水口时, 释放阀排液应垂直管接到底板上的约 18 英寸的高度。
 3. 所有 (*) 项目单独包含在包装中。
 4. 这是典型的安装图纸。应咨询当地规程和监督机构。
 5. 热水器出口处的软管连接用于启动时的初始热水器校准。
 6. 水的入口和出口配件 (例如适配器、弯头等) 距热水配件至少要有 6 英寸, 以防止干烧热水器面板的拆除。
 7. 热水器出水管连接应如图示, 与进水管反向, 或在热水器出口使用平衡装置。
 8. 如果当地规程允许, 可使用止回阀代替回流防止器。
 9. 根据图纸 SD-A-878, 将电动/顺序阀连接到每台设备的 I/O 端子 "AOULT"。
 10. 在 14" 水柱或以下时, 燃气调压器为非强制的 (除非当地规程要求)。

图纸编号: SD-A-851 修订版 C

Innovation Hot Water Boilers 安装、操作和维护手册

附录 F - 管路图



AERCO INTERNATIONAL, INC.
Blauvelt, NY 10913

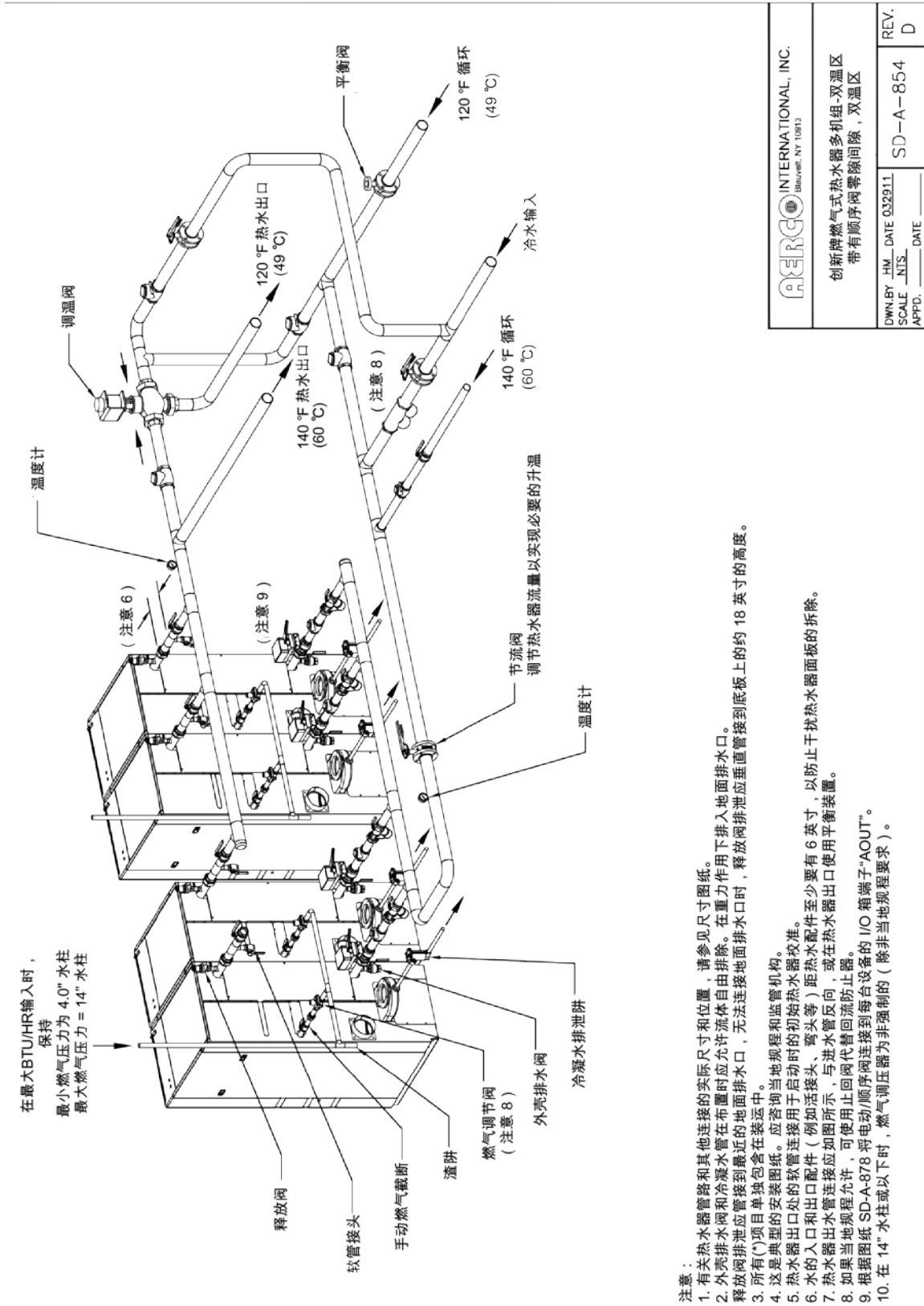
创新牌燃气式热水器 多机组安装
(带顺序阀) (零侧 - 2 机组对)

DWN. BY	JHM	DATE	03/29/11	REV.	C
SCALE	NIS	DATE			
APPD.		DATE			
				SD-A-852	

图纸编号: SD-A-852 修订版 B

Innovation Hot Water Boilers 安装、操作和维护手册

附录 F - 管路图



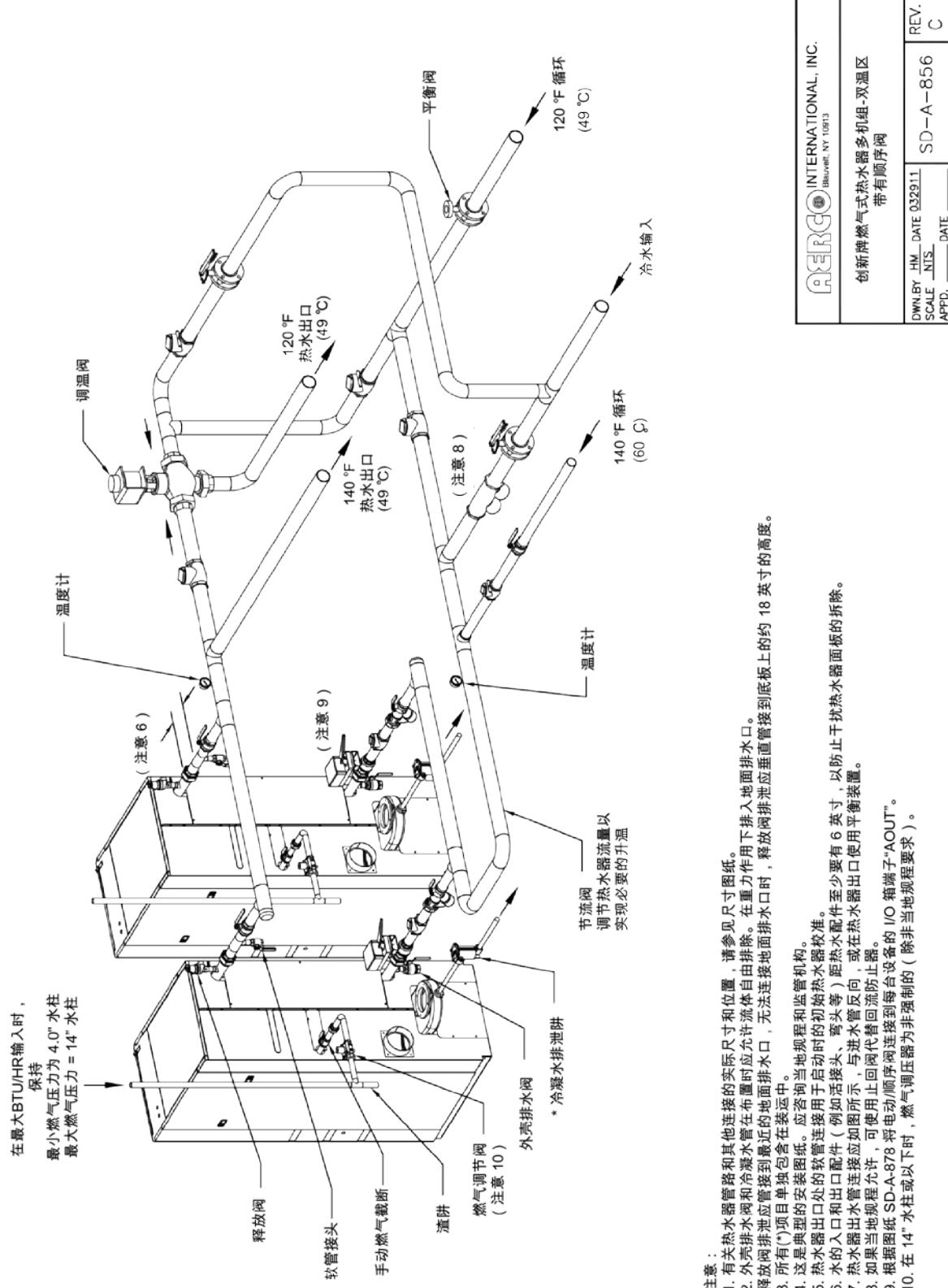
在最大BTU/HR输入时，
保持
最小燃气压力为 4.0" 水柱
最大燃气压力 = 14" 水柱

- 注意：**
1. 有关热水管路和其他连接的实际尺寸和位置，请参见尺寸图纸。
 2. 外壳排水阀和冷凝水管在布置时应允许流体自由排除。在重力作用下排入地面排水口。释放阀排水池应连接到最近的地面排水口，无法连接地面排水口时，释放阀排水池应垂直管道连接到底板上的约 18 英寸的高度。
 3. 所有 (*) 项目单独包含在包装中。
 4. 这是典型的安装图纸。应咨询当地规程和监管机构。
 5. 热水器的入口和出口配件（例如活接头、弯头等）距热水配件至少要有 6 英寸，以防止干扰热水器面板的拆除。
 6. 热水器的出口水管连接应如图示，与进水管区向，或在热水器出口使用平衡装置。
 7. 热水器的出口水管连接应如图示，可使用止回阀代替回流防止器。
 8. 如果当地规程允许，可将电动/顺序阀连接到每台设备的 I/O 端子“AOUT”。
 9. 根据图纸 SD-A-878 将电动/顺序阀连接到每台设备的 I/O 端子“AOUT”。
 10. 在 14" 水柱或以下时，燃气调节阀为非强制的（除非当地规程要求）。

图纸编号：SD-A-854 修订版 D

Innovation Hot Water Boilers 安装、操作和维护手册

附录 F - 管路图

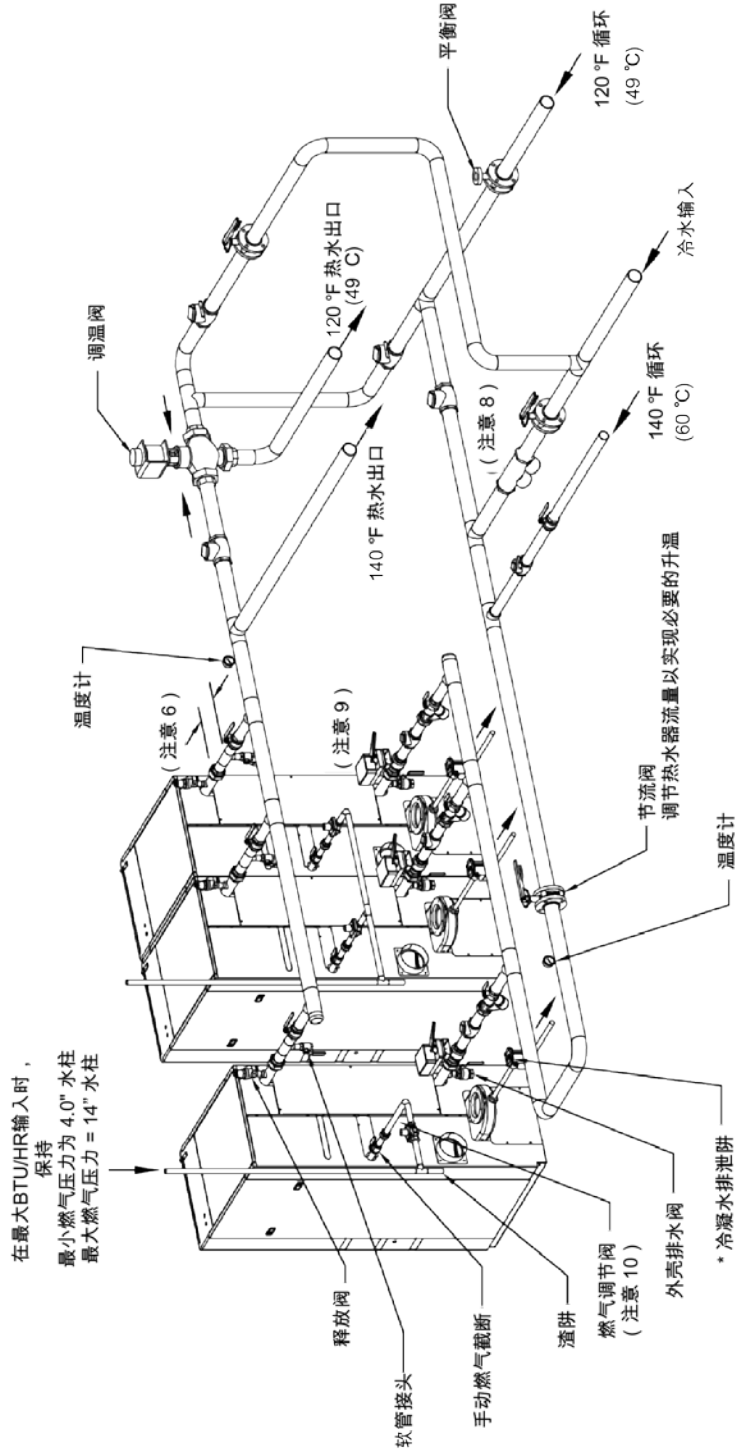


- 注意:**
- 有关热水管路和其他连接的实际尺寸和位置, 请参见尺寸图纸。
 - 外壳排水阀和冷凝水管在布置时应允许流体自由排除。在重力作用下排入地面排水口。释放阀排泄池应连接到最近的地面排水口, 无法连接地面排水口时, 释放阀排泄池应垂直管道到底板上的约 18 英寸的高度。
 - 所有 (*) 项目单独包含在装运中。
 - 这是典型的安装图纸。应咨询当地规程和监管机构。
 - 热水出口处的软管连接用于启动时的初始热水器校准。
 - 热水出口和出口配件 (例如活接头、弯头等) 距热水器出口至少要有 6 英寸, 以防止干扰热水器面板的拆除。
 - 热水出口水管连接应如图示, 与进水管反向, 或在热水器出口使用平衡装置。
 - 如果当地规程允许, 可使用止回阀代替回流防止器。
 - 根据图纸 SD-A-878 将电动/顺序阀连接到每台设备的 I/O 箱端子“AOOUT”。
 - 在 14" 水柱或以下时, 燃气调节阀为非强制的 (除非当地规程要求)。

图纸编号: SD-A-856 修订版 D

Innovation Hot Water Boilers 安装、操作和维护手册

附录 F - 管路图



- 注意:
1. 有关热水器管路和其他连接的实际尺寸和位置, 请参见尺寸图纸。
 2. 外壳排水阀和冷凝水管在布置时应允许流体自由排除。在重力作用下排入地面排水口。释放阀排池应管接到最近的地面排水口, 无法连接地面排水口时, 释放阀排池应垂直管接到底板上的约 18 英寸的高度。
 3. 所有 (*) 项目单独包含在装运中。
 4. 这是典型的安装图纸。应咨询当地规程和监督机构。
 5. 热水器出口处的软管连接用于启动时的初始热水器校准。
 6. 水的入口和出口配件 (例如活接头、弯头等) 距热水配件至少要有 6 英寸, 以防止干扰热水器面板的拆除。
 7. 热水器的出水管连接应如图示, 与进水管反向, 或在热水器出口使用平衡装置。
 8. 如果当地规程允许, 可使用止回阀代替回流防止器。
 9. 根据图纸 SD-A-878 将电动/顺序阀连接到每台设备的 I/O 端子 "AOUT"。
 10. 在 14" 水柱或以下时, 燃气调压器为非强制的 (除非当地规程要求)。

图纸编号: SD-A-939 修订版 C

AERCO INTERNATIONAL, INC. <small>Blauvelt, NY 10913</small>	
创新牌燃气式热水器 多机组-双温区 带有顺序阀 零侧间隙与独立设备	
OWN BY: K.S. DATE 092112	REV. A
SCALE: NTS	
APPD: _____	DATE: _____
	SD-A-939

附录 G - C-MORE 控制面板视图

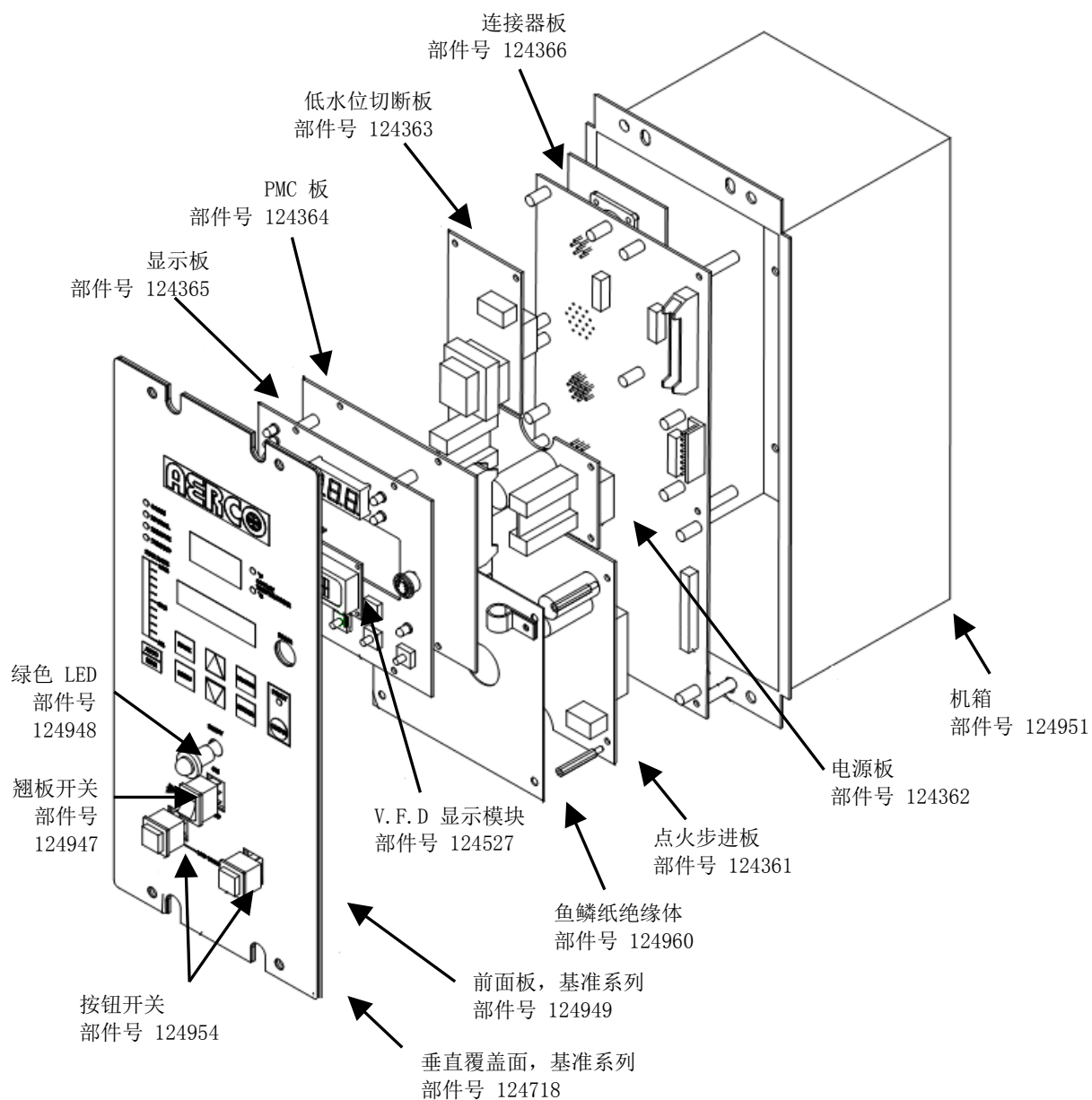


图 G-1 - 控制面板 - 展开视图

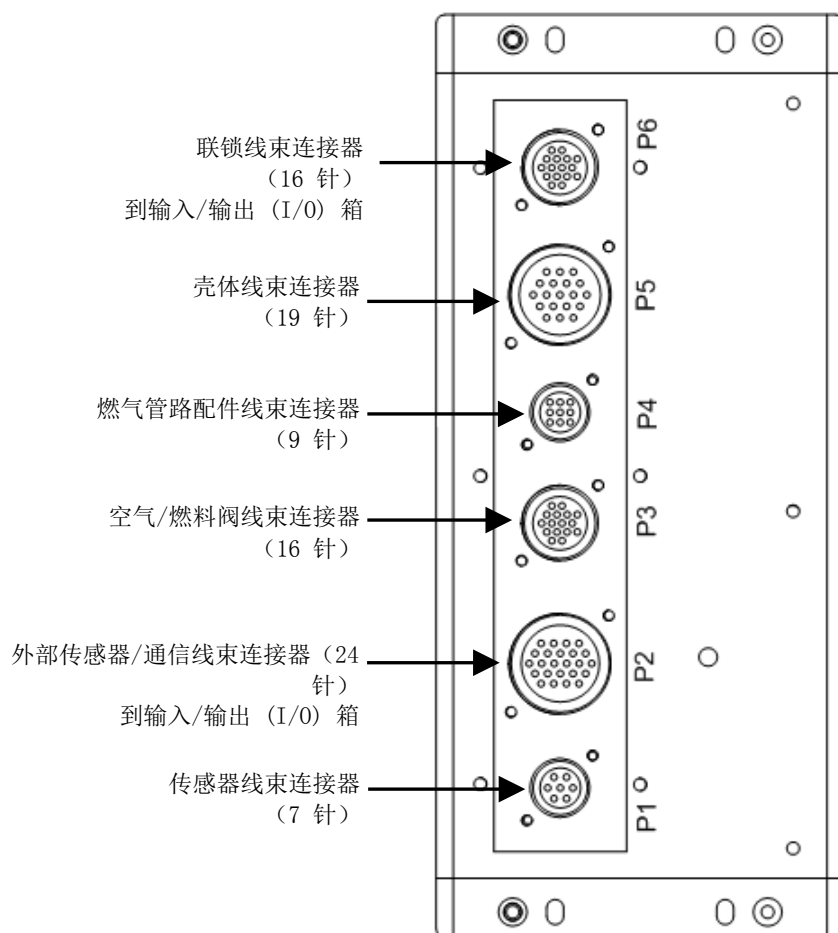
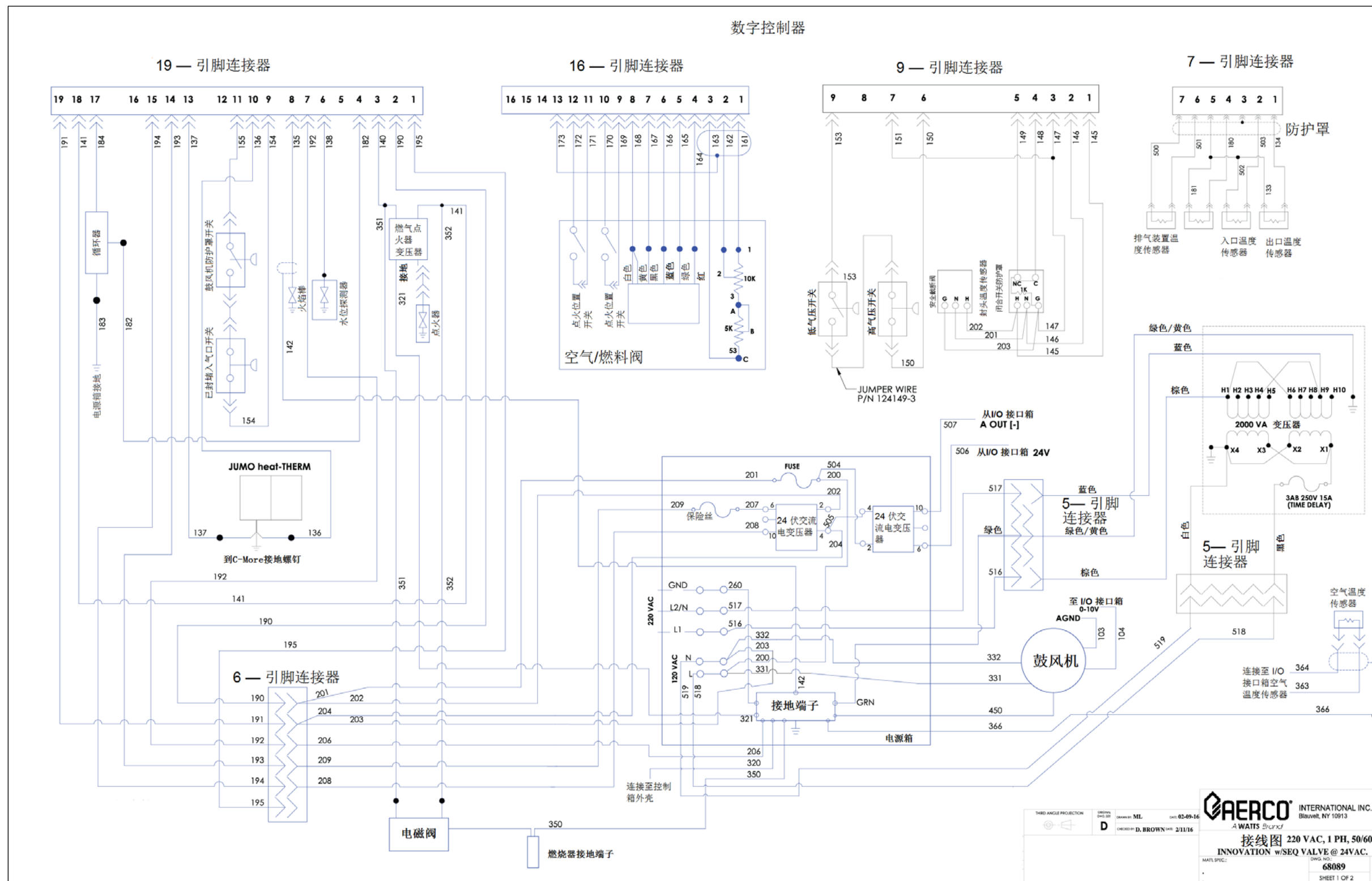


图 G-2 - C-MORE 控制面板后视图

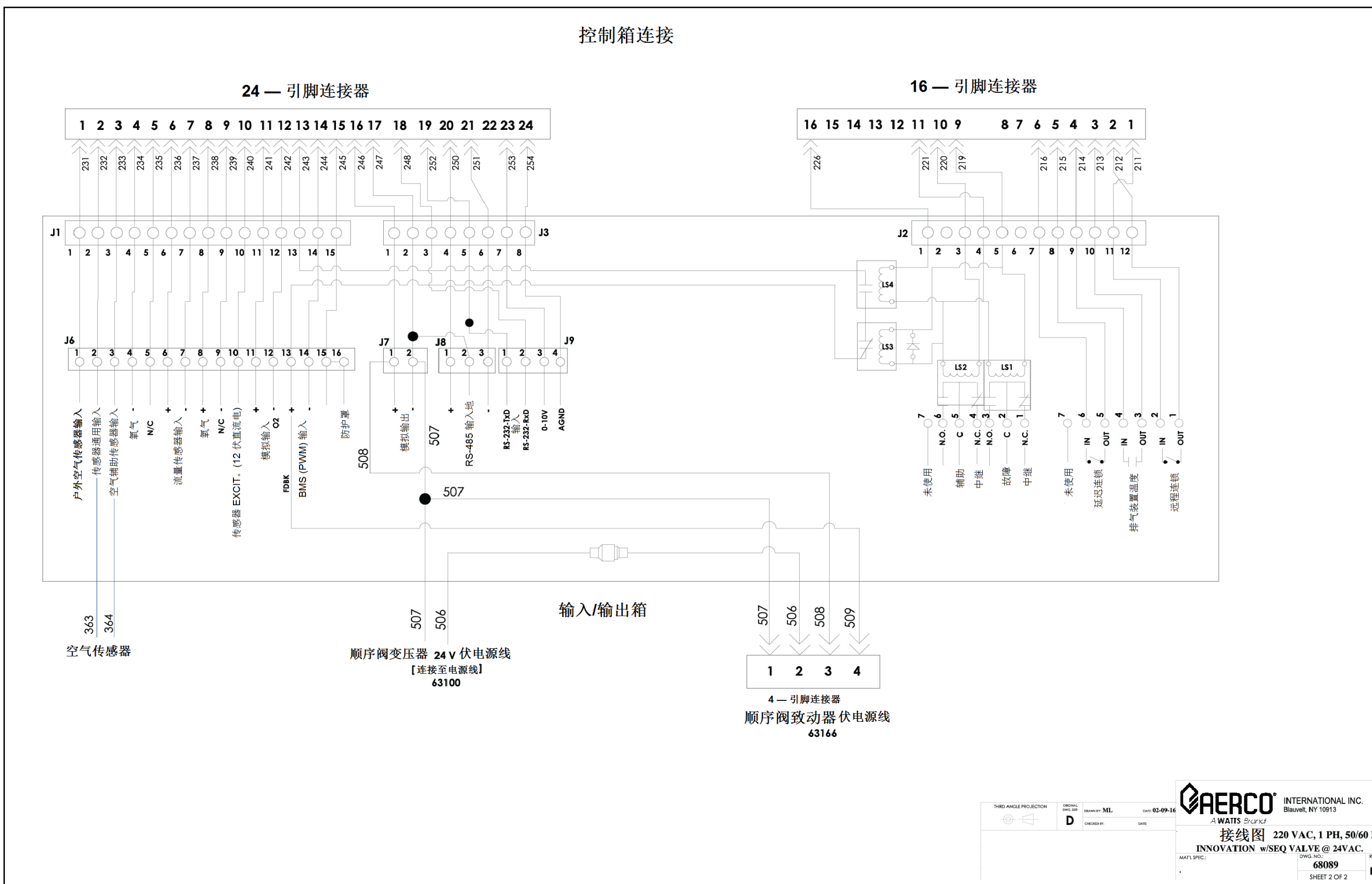
附录 H - C-MORE 接线图



图纸编号: 68089 修订版 B 第 1 页, 共 2 页

本页故意留空

控制箱连接



图纸编号: 68089 修订版 B 第 2 页, 共 2 页

本页故意留空

Innovation Hot Water Boilers 安装、操作和维护手册

附录 G – C-MORE 控制面板视图

附录 I - 建议的备件

注意

请参见附录 E 中的部件列表图，了解以下表格中建议及可选备件的位置。

表 I-1. 建议的应急备件

说明	部件号	数量
120 VAC/单相风机套件	58039	三台设备一个
<ul style="list-style-type: none"> SSOV 驱动装置/调压器组合 	64048	三台设备一个
<ul style="list-style-type: none"> SSOV 驱动装置，<u>不含</u>关闭确认开关 	27086-1	三台设备一个
温度传感器（水和排气）	123449	三台设备一个
火焰探测器套件	24356-2	一台设备一个
点火器套件	58023	一台设备一个

表 I-2. 建议用于维护的备件

说明	部件号	数量
年度维护套件	58036-01	一台设备一套
24 个月水侧/火侧检查套件（阶段式点火）	58036-02	一台设备一套
<ul style="list-style-type: none"> 阶段式点火，带空气过滤器 	58036-02	
<ul style="list-style-type: none"> 阶段式点火，带滤清器（无空气过滤器） 	58036-05	

表 I-3. 可选备件

说明	部件号	数量
循环泵，用于动态负荷预感器：	69197	每个工地一台
C-More 控制箱	69186-2	如果工地获取部件有困难，则应有一台作为备用。
燃烧器更换套件	24335-1	如果工地获取部件有困难，则应有一台作为备用。
空气入口温度传感器	61024	每个工地一套
低燃气压力开关：		三台设备一套
<ul style="list-style-type: none"> INN800/INN1060 INN1350 	61002-1 61002-11	
高燃气压力开关：		三台设备一套
<ul style="list-style-type: none"> INN800/INN1060 INN1350 	60020-2 61002-12	

Innovation Hot Water Boilers 安装、操作和维护手册

附录 G – C-MORE 控制面板视图

(本页故意留空)

附录 K - 保修

有限保修：创新牌燃气式热水锅炉

压力容器：10 年非比例式

壳体总成如因热冲击、水侧腐蚀、机械缺陷或工艺而发生泄漏，可享有自发货日期起 10 年的非比例式保修。

热交换管/燃烧室：10 年

换热器/燃烧室的任何冷凝水腐蚀、热应力失效、机械或工艺缺陷均享有自发货日期起 10 年的比例式有限的保修。热水锅炉使用污染的空气将使保修失效。对于因水或安装条件产生水垢、石灰、腐蚀或侵蚀所导致的换热器燃烧室失效，不享受保修服务。AERCO 将根据以下计划自行选择维修、改造或更换换热器/燃烧室：

<u>年数</u>	<u>当时标价的折扣</u>
5	100%
6	70%
7	60%
8	50%
9	40%
10	30%

“C-More” 控制器：发货日期起 2 年

有 AERCO 标识的控制器享受自发货日期起二（2）年的条件式保修。

其他组件：发货日期起 18 个月

所有其他组件（点火器和火焰探测器除外）享受自发货日期起 18 个月的条件式保修。

（续）

有限保修：创新牌燃气式热水锅炉

本操作和维护手册封底所述的保修代替而非增补任何文档或任何法律下任何其他明示或隐含的担保。AERCO 的任何销售人员或其他代表都没有任何权限扩大上述保修的范围，购买者不应听信任何口头陈述，而应只信赖上述担保。AERCO 高管对本保修的任何修改必须采用书面形式。AERCO 不保证适销性或特定用途适用性，也不做任何其他明示或隐含的保证。AERCO 对任何特别损害 (special damages)、附带性损害 (incidental damages) 或衍生性损害 (consequential damages) 不承担任何责任。与本产品相关的任何索赔必须在引发此类索赔的事件发生后 14 天内提交给 AERCO。与本产品相关的任何索赔将限于产品销售时的销售价格。产品销售特别以接受以下条款为条件。

保修条件：

如果 AERCO 燃气式（仅限天然气、丙烷以及天然气/两烷双燃料）热水锅炉在原始发货日期后的指定时间内因上述原因而失效，AERCO 将自行选择修改、维修或更换有缺陷的项目。AERCO 可选择召回产品、FOB 其工厂或在安装地点现场更换。在任何情况下 AERCO 都不承担更换人工费、运费或处理费。

如果此类产品未按照 AERCO 手册 OMM 的规定正确安装、操作或维护，或者购买者允许了任何未授权的修改、调整和/或维修，AERCO 不承担任何责任。使用并非 AERCO 生产或销售的更换件将使所有担保（明示或有限）失效。

如果此类产品因使用污染的燃烧空气（包括但不限于石膏板 (sheetrock) 微粒、糊墙板 (plaster board) 微粒、脏物、灰尘、棉绒和腐蚀性化学物质，例如氯气、卤代烃和氟里昂）而导致损坏，AERCO 不承担任何责任。

为处理保修索赔，在装运任何保修产品之前必须提供正式的采购单号。此外，退回产品的装运箱必须随附退货授权 (RGA) 标签，用以识别产品的退货地址、注册号和工厂授权的 RGA 号码。

若热水锅炉未经工厂认证的 SST（服务、启动和故障排除）技术人员启动并且完成 AERCO 启动表，则上述保修中述及的所有组件和设备的保修无效。

此保修仅适用于向北美客户出售的设备。

修订时间 08/15/2016



© AERCO International, Inc., 2016