

Installation, Maintenance, and Repair Manual

Series LF860 Large and LF866

Reduced Pressure Zone Assemblies

Reduced Pressure Detector Assemblies

2½" – 10"

⚠ WARNING



Read this Manual **BEFORE** using this equipment. Failure to read and follow all safety and use information can result in death, serious personal injury, property damage, or damage to the equipment. Keep this Manual for future reference.



⚠ WARNING

Need for Periodic Inspection/Maintenance: This product must be tested periodically in compliance with local codes, but at least once per year or more as service conditions warrant. If installed on a fire suppression system, all mechanical checks, such as alarms and backflow preventers, should be flow tested and inspected in accordance with NFPA 13 and/or NFPA 25. All products must be retested once maintenance has been performed. Corrosive water conditions and/or unauthorized adjustments or repair could render the product ineffective for the service intended. Regular checking and cleaning of the product's internal components helps assure maximum life and proper product function.

⚠ WARNING

The installation and maintenance of backflow assemblies should be performed by a qualified, licensed technician. Failure to do so may result in a malfunctioning assembly.

NOTICE

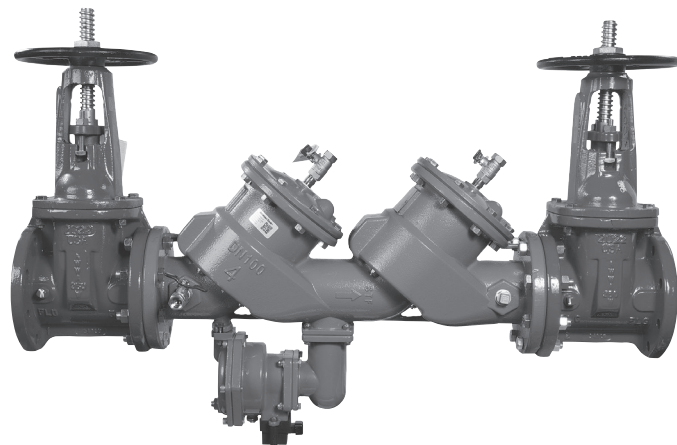
For Australia and New Zealand, line strainers should be installed between the upstream shutoff valve and the inlet of the backflow preventer.

Fittings such as end connectors intended to join alternative pipe systems made from other materials (such as plastics) shall also conform to the relevant dimensional and performance requirements of the appropriate Australian, New Zealand, or joint Australian–New Zealand Standard for the alternative pipe system.

Testing

Check the ASSE Series 5000 manual for an appropriate test method that is consistent with local codes of the area.

For Australia, refer to Australian standard AS/NZS 2845.3.



LF860-OSY with Flood Sensor

Series LF860 and LF866 each include a sensor on the relief valve to detect excessive discharge and trigger notification of a potential flood event.

NOTICE

An add-on connection kit is required to activate the flood sensor. Without the connection kit, the flood sensor is a passive component that does not communicate with any other device. (A retrofit sensor connection kit is also available for existing installations. See "Add-on and Retrofit Sensor Connection Kits," for ordering details.)

NOTICE

Use of the flood sensor does not replace the need to comply with all required instructions, codes, and regulations related to installation, operation, and maintenance of this product, including the need to provide proper drainage in the event of a discharge.

Watts® is not responsible for the failure of alerts due to connectivity issues, power outages, or improper installation.



A WATTS Brand

Installation Guidelines

NOTICE

The flange gasket bolts for the gate valves should be retightened during installation as the bolts may have loosened due to storage and shipping.

1. Consult local codes for specific installation requirements and restrictions applicable to your area. At least 20 psi (133 kPa) is recommended for system supply pressure.
2. Install the valves only in the orientation or flow direction shown. These instructions apply only to Series LF860 and LF866, sizes 2½" to 10".
3. Install the valve assembly where it is accessible for periodic testing and maintenance. Clearances shown in the installation views apply to interior, and pit or vault installations and are only recommendations. (See Figures 1 and 2.) These minimums do not apply to removable protective enclosures. Refer to local codes for actual requirements of the area.
4. Before installing the valve into the line, flush the supply line of all foreign materials. Failure to flush the supply line can cause the check valves to become fouled and require disassembly and cleaning.
5. Do not lift the assembly by connecting to the gate valve handwheels or stems.
6. After installation, slowly fill the assembly with water and bleed air from the body using test cocks No. 2, No. 3, and No. 4. Test the valve assembly to ensure correct operation.

NOTICE

All assemblies are tested at the factory for proper operation and leakage. If the valve does not pass the field test, it is most likely due to a fouled check valve. This is not covered by the factory warranty. The valve cover(s) must be removed and the check seats inspected and cleaned. Any damage or improper operation caused by pipeline debris or improper installation/start-up is not included in the factory warranty. In case of a possible warranty claim, contact the local supplier or FEBCO representative. Do not remove the valve assembly from the pipeline.

7. Protect the assembly from freezing and excessive pressure increases. Pressure increases can be caused by thermal expansion or water hammer. These excessive pressure situations must be eliminated to protect the valve and system from possible damage.

NOTICE

The gap drain is not designed to catch the maximum discharge possible from the relief valve. The installation of a FEBCO® air gap with the drain line terminating above a floor drain handles any normal discharge or nuisance spitting through the relief valve. However, floor drain size may need to be designed to prevent water damage caused by a complete failure condition. Do not reduce the size of the drain line from the air gap fitting.

When installing an air gap, attach the air gap brackets directly onto the flood sensor.

Typical Installation

Figure 1

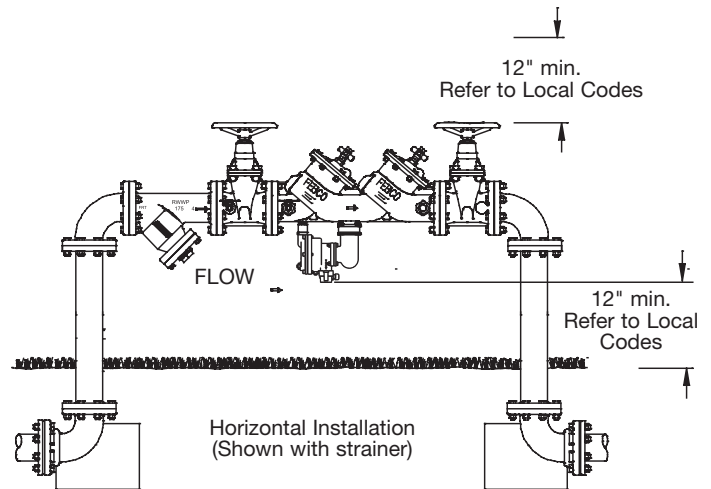
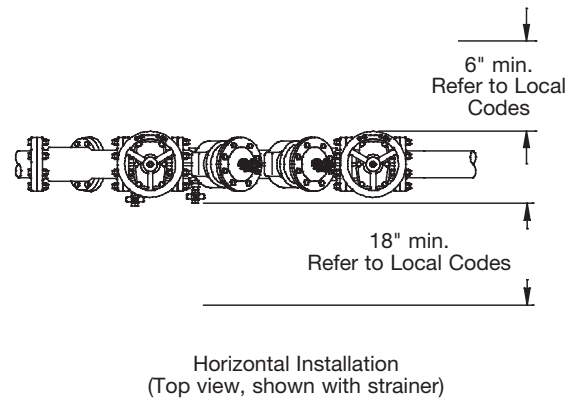


Figure 2



Service and Maintenance

- Rinse all parts with clean water before reassembly.
- Do not use any pipe dope, oil, grease, or solvent on any parts unless instructed to do so.
- Do not force parts. Parts should fit together freely. Excess force can cause damage and render the assembly inoperable.
- Carefully inspect seals and seating surfaces for debris or damage.
- After servicing, repressurize the assembly and test to ensure proper operation.

For more information on maintenance, check with your FEBCO representative or go to FEBCOonline.com.

Check Valve Disassembly

1. Close the outlet shutoff valve, then close the inlet shutoff valve. Bleed residual pressure from the assembly by opening test cocks No. 4, No. 3, and No. 2 in this sequence.
2. Remove the cover nuts and bolts and lift the cover from the body. The springs are retained and the cover should be pushed away from the body approximately ¼ inch.
3. Inspect the parts and debris from the disc and seat ring. Replace worn or damaged parts as required.
4. Replace the cover, making sure the spring assembly is positioned in the pivot socket. If necessary, apply FDA Approved grease to the O-ring groove in the body to keep the O-ring in position while installing the cover.
5. Install the bolts and nuts and tighten.



Relief Valve Disassembly

1. Detach the activation module, if installed, from the flood sensor.
2. Use two ½" wrenches to remove the sensor from the relief valve.
3. Remove the cap screws holding the cover to the relief valve body, and remove the cover.
4. Remove the diaphragm and pull the internal assembly from the body. If helpful, push the internal assembly with fingers through the discharge opening.
5. Inspect for debris, damage, or fouling of the seat disc. Clean or replace parts as required.
6. Reassemble in the reverse order of disassembly.



Troubleshooting

PROBLEM	CAUSE	SOLUTION
Continuous relief valve discharge	Debris on check seating surfaces	Disassemble and clean
	Debris on relief valve surfaces	
Intermittent relief valve discharge	Inlet pressure fluctuations	Eliminate fluctuations
	Downstream pressure surges	Eliminate surges
Low flows passing through mainline valve (RPDA)	Mainline check fouled	Disassemble and clean

Add-on and Retrofit Sensor Connection Kits for Building Management Systems

ORDERING CODE	ADD-ON/RETROFIT KIT	DESCRIPTION
88009414	 FP-FBF-BMS-21/2-10 BMS Sensor Connection Kit Series LF860 Large, LF866, LF880V, LF886V Sizes 2½" to 10"	Includes sensor activation module with cable, ground wire, and power adapter. Use this kit to activate the flood sensor and enable flood detection capabilities on the relief valve of a new installation linked to a BMS controller (not included).
88009415	 FP-RFK-FBF-BMS-CFS-21/2-10 BMS Sensor Retrofit Connection Kit Series LF860 Large, LF866, LF880V, LF886V Sizes 2½" to 10"	Includes flood sensor with mounting hardware, sensor activation module with cable, ground wire, and power adapter. Use this kit to install the flood sensor and enable flood detection capabilities on the relief valve of an existing installation linked to a BMS controller (not included).

Add-on and Retrofit Sensor Connection Kits for Cellular Communication

ORDERING CODE	ADD-ON/RETROFIT KIT	DESCRIPTION
88009416	 FP-FBF-CFS-21/2-10 Cellular Sensor Connection Kit Series LF860 Large, LF866, LF880V, LF886V Sizes 2½" to 10"	Includes sensor activation module with cable, Cellular Gateway with mounting kit, ground wire, and power adapter. Use this kit to activate the flood sensor and enable flood detection capabilities on the relief valve of a new installation linked to a cellular network to send alerts by email message, SMS text message, or voice call.
88009417	 FP-RFK-FBF-CFS-21/2-10 Cellular Sensor Retrofit Connection Kit Series LF860 Large, LF866, LF880V, LF886V Sizes 2½" to 10"	Includes flood sensor with mounting hardware, sensor activation module with cable, Cellular Gateway with mounting kit, ground wire, and power adapter. Use this kit to install the flood sensor and enable flood detection capabilities on the relief valve of an existing installation linked to a cellular network to send alerts by email message, SMS text message, or voice call.

Limited Warranty: FEBCO (the "Company") warrants each product to be free from defects in material and workmanship under normal usage for a period of one year from the date of original shipment. In the event of such defects within the warranty period, the Company will, at its option, replace or recondition the product without charge.

THE WARRANTY SET FORTH HEREIN IS GIVEN EXPRESSLY AND IS THE ONLY WARRANTY GIVEN BY THE COMPANY WITH RESPECT TO THE PRODUCT. THE COMPANY MAKES NO OTHER WARRANTIES, EXPRESS OR IMPLIED. THE COMPANY HEREBY SPECIFICALLY DISCLAIMS ALL OTHER WARRANTIES, EXPRESS OR IMPLIED, INCLUDING BUT NOT LIMITED TO THE IMPLIED WARRANTIES OF MERCHANTABILITY AND FITNESS FOR A PARTICULAR PURPOSE.

The remedy described in the first paragraph of this warranty shall constitute the sole and exclusive remedy for breach of warranty, and the Company shall not be responsible for any incidental, special or consequential damages, including without limitation, lost profits or the cost of repairing or replacing other property which is damaged if this product does not work properly, other costs resulting from labor charges, delays, vandalism, negligence, fouling caused by foreign material, damage from adverse water conditions, chemical, or any other circumstances over which the Company has no control. This warranty shall be invalidated by any abuse, misuse, misapplication, improper installation or improper maintenance or alteration of the product.

Some States do not allow limitations on how long an implied warranty lasts, and some States do not allow the exclusion or limitation of incidental or consequential damages. Therefore the above limitations may not apply to you. This Limited Warranty gives you specific legal rights, and you may have other rights that vary from State to State. You should consult applicable state laws to determine your rights. **SO FAR AS IS CONSISTENT WITH APPLICABLE STATE LAW, ANY IMPLIED WARRANTIES THAT MAY NOT BE DISCLAIMED, INCLUDING THE IMPLIED WARRANTIES OF MERCHANTABILITY AND FITNESS FOR A PARTICULAR PURPOSE, ARE LIMITED IN DURATION TO ONE YEAR FROM THE DATE OF ORIGINAL SHIPMENT.**



A WATTS Brand

USA: T: (800) 767-1234 • FEBCOonline.com

Canada: T: (888) 208-8927 • FEBCOonline.ca

Latin America: T: (52) 55-4122-0138 • FEBCOonline.com

Manuel d'installation, d'entretien et de réparation

Séries LF860 Grand et LF866

Ensembles pour zones à pression réduite

Dispositifs de pression réduite

2½ po à 10 po (6,4 cm à 25,4 cm)

⚠ AVERTISSEMENT



Veillez lire ce manuel AVANT d'utiliser cet équipement. Le non-respect de toutes les instructions de sécurité et d'utilisation peut entraîner des dommages matériels, des dommages à l'équipement, des blessures graves ou la mort.

**LA SÉCURITÉ
AVANT
TOUT**

Conservez ce manuel pour référence ultérieure.

⚠ AVERTISSEMENT

Nécessité d'une inspection/d'un entretien périodique :

Ce produit doit être testé périodiquement, conformément aux codes locaux, au moins une fois par an ou plus selon les conditions de service. S'il est installé sur un système d'extinction d'incendie, toutes les vérifications mécaniques, par ex. les alarmes et les dispositifs antirefoulement, doivent inclure une inspection et un test d'écoulement en accord avec les normes NFPA 13 et/ou NFPA 25. Tous les produits doivent être testés à nouveau une fois l'entretien terminé. Un environnement avec de l'eau corrosive et/ou des réglages ou des réparations non autorisés peuvent rendre le produit inefficace pour le service prévu. Une vérification et un nettoyage réguliers des composants internes du produit peuvent prolonger la durée de vie maximale du produit et son bon fonctionnement.

⚠ AVERTISSEMENT

Seul un technicien agréé compétent en la matière est habilité à effectuer l'installation et l'entretien des systèmes anti-refoulement. Le non-respect de cette consigne peut donner lieu à un dysfonctionnement du système.

AVIS

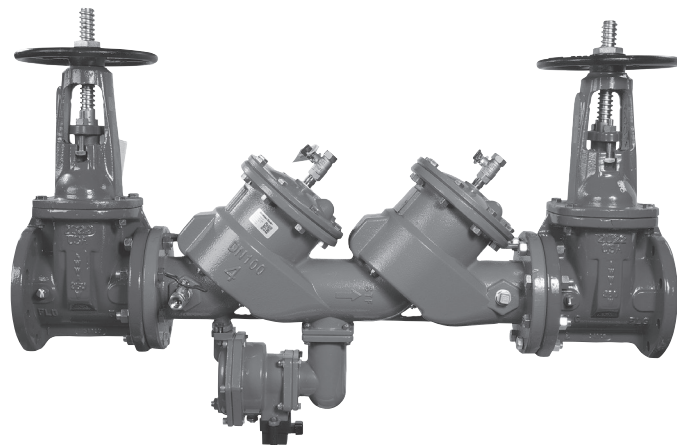
En Australie et en Nouvelle-Zélande, les tamis de circuit doivent être installés entre le robinet d'arrêt en amont et l'entrée du dispositif anti-refoulement.

Les raccords, tels que les embouts, destinés à raccorder des systèmes de tuyauterie alternatifs fabriqués à partir d'autres matériaux (tels que les plastiques) doivent également être conformes aux exigences dimensionnelles et de performance de la norme australienne, néo-zélandaise ou de la norme conjointe australo-néo-zélandaise appropriée pour le système de tuyauterie alternatif.

Test

Vérifiez le manuel de la série ASSE 5000 pour une méthode d'essai appropriée qui est conforme aux codes locaux de la région.

Pour l'Australie, consultez la norme australienne AS/NZS 2845.3.



LF860-OSY avec capteur d'inondation

Les séries LF860 et LF866 comprennent chacune un capteur sur la soupape de décharge pour détecter une évacuation excessive et déclencher une notification d'un événement d'inondation potentiel.

AVIS

Une trousse de raccordement supplémentaire est nécessaire pour activer le capteur d'inondation. Sans la trousse de raccordement, le capteur d'inondation est un composant passif qui ne communique avec aucun autre dispositif. (Une trousse de raccordement de modernisation de capteur est également disponible pour les installations existantes. Voir « Trusses de connexion de capteur complémentaire et de modernisation » pour les détails de commande.)

AVIS

L'utilisation du capteur d'inondation ne remplace pas le besoin de se conformer à toutes les instructions, à tous les codes et à toute la réglementation requis liés à l'installation, au fonctionnement et à la maintenance de ce produit, y compris le besoin d'assurer un drainage approprié en cas d'évacuation.

Watts® n'est pas responsable de la défaillance des alertes due à des problèmes de connectivité, à des coupures de courant ou à une installation incorrecte.



A WATTS Brand

Directives d'installation

AVIS

Les boulons de joint d'étanchéité de bride pour les robinets-vannes doivent être resserrés pendant l'installation, car ils peuvent se desserrer lors du transport et de l'entreposage.

1. Consultez les codes locaux pour les exigences et restrictions d'installation précises applicables à votre région. Une pression d'alimentation du système d'au moins 20 psi (133 kPa) est recommandée.
2. Installez les soupapes uniquement dans l'orientation ou le sens de débit indiqué. Ces instructions s'appliquent uniquement aux modèles de série LF860 et LF866, tailles 2½ po à 10 po (6,3 cm à 24,4 cm).
3. Installez la vanne de manière à être accessible pour des tests et de l'entretien périodique. Les dégagements recommandés affichés dans les graphiques d'installations s'appliquent aux installations intérieures et de la fosse ou de la cave et sont fournis à titre de recommandation uniquement. (Voir les figures 1 et 2.) Ces minimums ne s'appliquent pas aux enveloppes de protection amovibles. Consultez les codes locaux pour les exigences réelles de la région.
4. Rincez la conduite d'alimentation pour la libérer de toute matière étrangère avant d'installer la vanne dans la conduite. Le défaut de rincer la conduite d'alimentation peut provoquer l'encrassement des clapets antiretour et exiger un démontage et un nettoyage.
5. Ne soulevez pas l'ensemble en le raccordant aux roues ou aux tiges du robinet-vanne.
6. Après l'installation, remplissez lentement le dispositif avec de l'eau et purgez l'air du corps de la vanne en utilisant les robinets d'essai n° 2, n° 3 et n° 4. Testez la vanne pour s'assurer de son bon fonctionnement.

AVIS

Le bon fonctionnement et l'étanchéité de tous les ensembles sont testés en usine. Si la vanne ne passe pas le test sur le terrain, cela est très probablement dû à un clapet antiretour encrassé. Ceci n'est pas couvert par la garantie de l'usine. Les couvercles de vanne doivent être retirés et les sièges de clapet antiretour, inspectés et nettoyés. Tout dommage ou mauvais fonctionnement causé par des débris dans la conduite, une mauvaise installation ou un mauvais démarrage n'est pas inclus dans la garantie de l'usine. Veuillez contacter le fournisseur local ou votre représentant FEBCO dans le cas d'une réclamation de garantie possible. Ne retirez pas l'ensemble de la vanne de la canalisation.

7. Protégez le montage contre le gel et les augmentations de pression excessives. Une augmentation de la pression peut être causée par la dilatation thermique ou un coup de bélier. Ces situations de pression excessives doivent être éliminées afin de protéger la vanne et le système des dégâts possible.

AVIS

Le drain à intervalle n'est pas conçu pour accueillir le déversement maximal possible de la soupape de décharge. L'installation d'un raccord à lame d'air FEBCO® sur la conduite de purge qui se termine au-dessus d'un siphon de sol permettra de gérer les décharges, nuisances et rejets ordinaires par la soupape de décharge. En revanche, il est possible qu'il faille que la taille du siphon soit conçue de sorte à empêcher les dégâts des eaux en cas de défaillance totale. Veillez à ne pas réduire la taille de la conduite de purge à partir du raccord à lame d'air.

Lors d'une installation avec passage d'air, fixez les supports de passage d'air directement sur le capteur d'inondation.

Installation typique

Figure 1

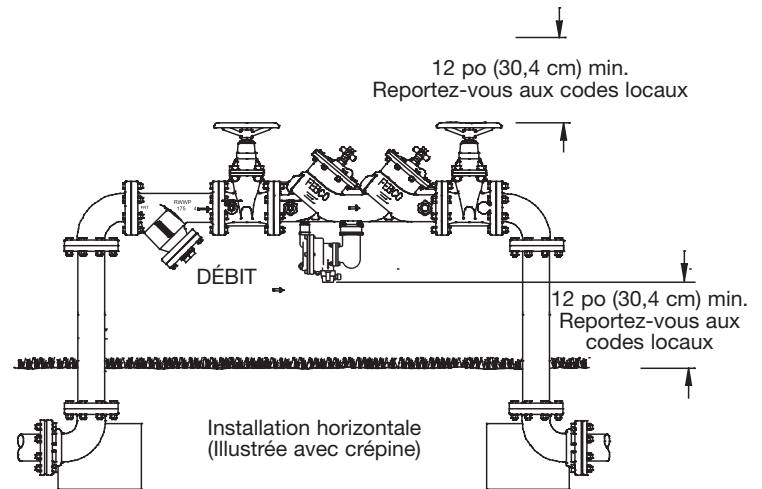
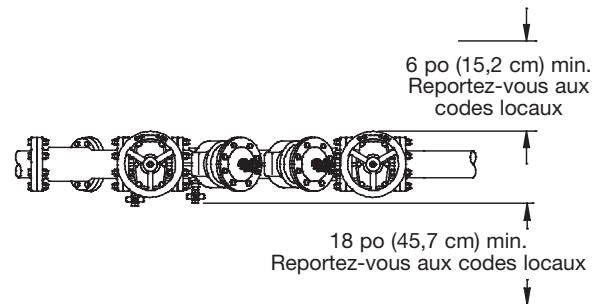


Figure 2



Entretien et maintenance

- Rincez toutes les pièces à l'eau propre avant le remontage.
- N'utilisez pas de pâte lubrifiante, d'huile, de graisse ou de solvant sur une pièce à moins d'être invité à le faire.
- Ne forcez pas les pièces. Les pièces doivent s'assembler librement. L'utilisation d'une force excessive peut causer des dommages et rendre l'ensemble inutilisable.
- Inspectez soigneusement les joints et les surfaces de contact pour la présence de débris ou de dommages.
- Après la réparation, pressurisez à nouveau l'ensemble et effectuez un test pour assurer le bon fonctionnement.

Pour plus d'informations sur la maintenance, consultez votre représentant FEBCO ou visitez le site FEBCOonline.com.

Démontage du clapet antiretour

1. Fermez le robinet d'arrêt de sortie, puis fermez le robinet d'arrêt d'entrée. Purgez la pression résiduelle de l'ensemble en ouvrant les robinets d'essai n° 4, n° 3 et n° 2 dans cet ordre.
2. Retirez les écrous et boulons du couvercle et soulevez le couvercle du corps. Les ressorts sont retenus et le couvercle doit être éloigné à environ ¼ po du corps.
3. Inspectez les pièces et les débris du disque et de la bague de siège. Remplacez les pièces usées ou endommagées au besoin.
4. Remplacez le couvercle en vous assurant que le ressort est positionné dans l'emboîture du pivot. Au besoin, appliquez de la graisse approuvée par la FDA sur la rainure du joint torique sur le corps afin de maintenir le joint torique en place lors de l'installation du couvercle.
5. Installez les boulons et les écrous et serrez.



Démontage de la soupape de décharge

1. Détachez le module d'activation, le cas échéant, du capteur d'inondation.
2. Utilisez deux clés de ½ po (1,2 cm) pour retirer le capteur de la soupape de décharge.
3. Retirez les vis qui maintiennent le couvercle au corps de la soupape de décharge et retirez le couvercle.
4. Retirez la membrane et retirez l'ensemble interne du corps. Au besoin, poussez l'ensemble interne avec les doigts à travers l'ouverture de refoulement.
5. Inspectez le disque du siège pour déceler la présence de débris, de dommages ou d'encrassement. Nettoyez ou remplacez les pièces au besoin.
6. Réassemblez dans l'ordre inverse du démontage.



Dépannage

PROBLÈME	CAUSE	SOLUTION
Décharge continue de la soupape de décharge	Débris sur les surfaces des sièges	Démontez et nettoyez
	Débris sur les surfaces de la soupape de décharge	
Décharge intermittente de la soupape de décharge	Fluctuations de pression d'entrée	Éliminez les fluctuations
	Surtensions de pression en aval	Éliminez les surtensions
Débit faible, vanne ligne principale (RPDA)	Clapet antiretour de ligne principale encrassé	Démontez et nettoyez

Trousses de connexion de capteur complémentaire et de modernisation pour les systèmes de gestion de bâtiment

CODE DE COMMANDE	TROUSSE COMPLÉMENTAIRE/DE MODERNISATION	DESCRIPTION
88009414	 FP-FBF-BMS-21/2-10 Trousse de connexion de capteur BMS Série LF860 Grand, LF866, LF880V, LF886V Tailles 2½ po à 10 po (6,3 cm à 24,4 cm)	Comprend un module d'activation de capteur avec câble, un fil de mise à la terre, et un adaptateur d'alimentation. Utilisez cette trousse pour activer le capteur d'inondation et activer la fonctionnalité de détection des inondations sur la soupape de décharge lors d'une nouvelle installation avec contrôleur BMS (non inclus).
88009415	 FP-RFK-FBF-BMS-CFS-21/2-10 Trousse de connexion de mise à niveau de capteur BMS Série LF860 Grand, LF866, LF880V, LF886V Tailles 2½ po à 10 po (6,3 cm à 24,4 cm)	Comprend un capteur d'inondation avec matériel de montage, un module d'activation de capteur avec câble, un fil de mise à la terre, et un adaptateur d'alimentation. Utilisez cette trousse pour ajouter des capacités de détection des inondations à la soupape de décharge d'une installation existante avec contrôleur BMS (non inclus).

Trousses de connexion de capteur complémentaire et de modernisation pour communication cellulaire

CODE DE COMMANDE	TROUSSE COMPLÉMENTAIRE/DE MODERNISATION	DESCRIPTION
88009416	 FP-FBF-CFS-21/2-10 Trousse de connexion de capteur cellulaire Série LF860 Grand, LF866, LF880V, LF886V Tailles 2½ po à 10 po (6,3 cm à 24,4 cm)	Comprend un module d'activation de capteur avec câble, une passerelle cellulaire avec trousse de montage, un fil de mise à la terre, et un adaptateur d'alimentation. Utilisez cette trousse pour activer le capteur d'inondation et activer la fonctionnalité de détection des inondations sur la soupape de décharge lors d'une nouvelle installation avec réseau cellulaire pour envoi d'alertes par message par courriel, message texte ou appel vocal.
88009417	 FP-RFK-FBF-CFS-21/2-10 Trousse de connexion de mise à niveau de capteur cellulaire Série LF860 Grand, LF866, LF880V, LF886V Tailles 2½ po à 10 po (6,3 cm à 24,4 cm)	Comprend un capteur d'inondation avec matériel de montage, un module d'activation de capteur avec câble, une passerelle cellulaire avec trousse de montage, un fil de mise à la terre, et un adaptateur d'alimentation. Utilisez cette trousse pour installer le capteur d'inondation intégré et activer la fonctionnalité de détection des inondations sur la soupape de décharge lors d'une installation existante avec réseau cellulaire pour envoi d'alertes par message par courriel, message texte ou appel vocal.

Garantie limitée : FEBCO (la « Société ») garantit que chacun de ses produits est exempt de vice de matériau et de fabrication dans des conditions normales d'utilisation pour une période d'un an à compter de la date d'expédition d'origine. Si une telle défaillance devait se produire au cours de la période sous garantie, la Société pourra, à sa discrétion, remplacer le produit ou le remettre en état, sans frais.

LA PRÉSENTE GARANTIE EST DONNÉE EXPRESSÉMENT ET CONSTITUE LA SEULE GARANTIE DONNÉE PAR LA SOCIÉTÉ EN CE QUI CONCERNE LE PRODUIT. LA SOCIÉTÉ NE FORMULE AUCUNE AUTRE GARANTIE, EXPRESSE OU IMPLICITE. LA SOCIÉTÉ DÉCLINE AUSSI FORMELLEMENT PAR LA PRÉSENTE TOUTE AUTRE GARANTIE, EXPRESSE OU IMPLICITE, Y COMPRIS, SANS S'Y LIMITER, LES GARANTIES IMPLICITES DE QUALITÉ MARCHANDE ET D'APTITUDE À UN USAGE PARTICULIER.

Le dédommagement précisé dans le premier paragraphe de cette garantie constitue la seule et unique alternative en cas de service demandé au titre de cette garantie et la Société ne pourra être tenue responsable de dommages spéciaux ou indirects, incluant, sans s'y limiter : pertes de profit, coûts de réparation ou de remplacement des autres biens ayant été endommagés si ce produit ne fonctionne pas correctement, autres coûts afférents aux frais de main-d'œuvre, de retards, de vandalisme, de négligence, d'engorgement causés par des corps étrangers, de dommages causés par des propriétés de l'eau défavorables, des produits chimiques ou toute autre circonstance indépendante de la volonté de la Société. La présente garantie est déclarée nulle et non avenue en cas d'usage abusif ou incorrect, d'application, d'installation ou d'entretien incorrects ou de modification du produit.

Certains États n'autorisent pas les limitations de durée d'une garantie tacite, ni l'exclusion ou la limitation des dommages accessoires ou indirects. En conséquence, les limitations susmentionnées pourraient ne pas s'appliquer à votre cas. Cette garantie limitée vous confère des droits spécifiques reconnus par la loi; vous pourriez également avoir d'autres droits, lesquels varient d'un État à l'autre. Vous devez donc prendre connaissance des lois étatiques applicables pour déterminer vos droits. **LA DURÉE DE TOUTE GARANTIE IMPLICITE PRÉVUE PAR LA LOI EN APPLICATION ET DEVANT DONC ÊTRE ASSUMÉE, Y COMPRIS LES GARANTIES IMPLICITES DE QUALITÉ MARCHANDE ET D'APTITUDE À UN USAGE PARTICULIER, SERA LIMITÉE À UN AN À PARTIR DE LA DATE DE L'EXPÉDITION D'ORIGINE.**



A WATTS Brand

É.-U. : Tél. : (800) 767-1234 • FEBCOonline.com

Canada : Tél. : (888) 208-8927 • FEBCOonline.ca

Amérique latine : Tél. : (52) 55-4122-0138 • FEBCOonline.com

Manual de instalación, mantenimiento y reparación

Serie LF860 grande y LF866

Válvulas antirretorno de principio de presión reducida

Conjuntos de detectores de presión reducida

2½" – 10" (6.35 a 25.4 cm)

⚠ ADVERTENCIA



Lea este manual ANTES de utilizar este equipo.
No leer ni seguir toda la información de seguridad y uso puede provocar la muerte, lesiones físicas graves, daños a la propiedad o al equipo.
Guarde este manual para futuras consultas.

PIENSE
PRIMERO EN
LA SEGURIDAD

⚠ ADVERTENCIA

Se requiere inspección y mantenimiento periódicos:

Este producto se debe probar periódicamente de conformidad con los reglamentos locales y al menos una vez al año o más, según lo requieran las condiciones de servicio. Si se instala en un sistema de extinción de incendios, todas las verificaciones mecánicas, como alarmas y dispositivos de prevención de reflujo deben probarse e inspeccionarse de acuerdo con las normas NFPA 13 y/o NFPA 25. Todos los productos deben volver a probarse una vez que se haya realizado el mantenimiento. Las condiciones corrosivas del agua y/o los ajustes o reparaciones no autorizados podrían hacer que el producto sea ineficaz para el servicio previsto. La verificación y limpieza periódicas de los componentes internos del producto ayudan a garantizar la máxima vida útil y el correcto funcionamiento del producto.

⚠ ADVERTENCIA

La instalación y el mantenimiento de los ensambles de reflujo deben ser realizados por un técnico calificado y autorizado. El no hacerlo puede resultar en un ensamble defectuoso.

AVISO

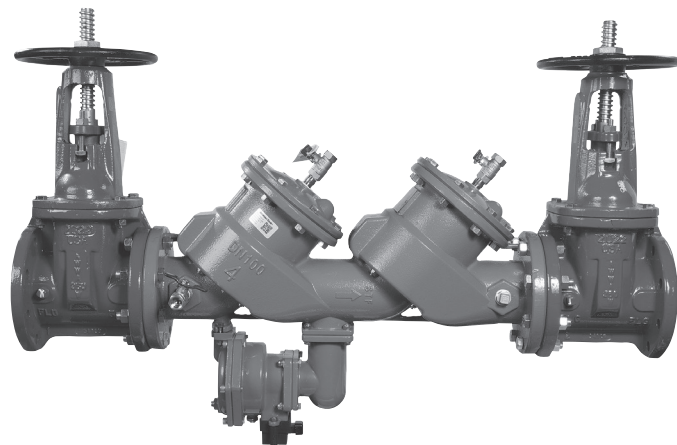
Para Australia y Nueva Zelanda, se deben instalar filtros de línea entre la válvula de cierre de aguas arriba y la entrada del dispositivo de prevención de flujo de retorno.

Los accesorios como conectores finales destinados a unir sistemas de tuberías alternativos hechos de otros materiales (como plásticos) también deben cumplir con los requisitos dimensionales y de rendimiento relevantes del estándar australiano, neozelandés o conjunto australiano–Nueva Zelanda para el sistema de tuberías alternativo.

Pruebas

Consulte el manual de ASSE serie 5000 para conocer un método de prueba adecuado que sea consistente con los reglamentos locales del área.

Para Australia, consulte la norma australiana AS/NZS 2845.3.



LF860-OSY con sensor de inundación

Las series LF860 y LF866 incluyen un sensor en la válvula de alivio para detectar la descarga excesiva y activar la notificación de un posible evento de inundación.

AVISO

Se requiere un kit de conexión de complemento para activar el sensor de inundación. Sin el kit de conexión, el sensor de inundación es un componente pasivo que no tiene comunicación con ningún otro dispositivo. (También está disponible un kit de conexión de sensor de retroadaptación para instalaciones existentes. Consulte "Kits de conexión de sensores de complemento y retroadaptación" para obtener detalles del pedido.)

AVISO

El uso del sensor de inundación no sustituye la necesidad de cumplir con todas las instrucciones, códigos y reglamentos requeridos relacionados con la instalación, el funcionamiento y el mantenimiento de este producto, incluida la necesidad de proporcionar un drenaje adecuado en caso de una descarga.

Watts® no es responsable de la falla de las alertas debido a problemas de conectividad, cortes de energía o instalación incorrecta.



A WATTS Brand

Pautas de instalación

AVISO

Los pernos de la junta de la brida de las válvulas de compuerta deben volver a apretarse durante la instalación, ya que los pernos pueden haberse aflojado debido al almacenamiento y envío.

1. Consulte los códigos locales para conocer los requisitos y restricciones específicas de instalación correspondientes a su área. Se recomienda un mínimo de 20 psi (133 kPa) para la presión de suministro del sistema.
2. Instale el ensamble de la válvula solo en la orientación o dirección de flujo mostrada. Estas instrucciones se aplican solo a las series LF860 y LF866, tamaños de 2½" a 10" (6.3 cm a 25.4 cm).
3. Instale el ensamble de la válvula donde sea accesible para pruebas y mantenimiento periódicos. Las distancias que se muestran en las vistas de instalación se aplican a las instalaciones interiores y en pozos o bóvedas y son solo recomendaciones. (Consulte las figuras 1 y 2). Estos mínimos no se aplican a gabinetes protectores extraíbles. Consulte los códigos locales para conocer los requisitos reales del área.
4. Antes de instalar la válvula en la línea, enjuague la línea de suministro eliminando toda materia extraña. No enjuague la línea de suministro puede provocar que las válvulas de retención se contaminen y se requiera desarmar y limpiar.
5. No levante el ensamble conectándolo a las ruedas de mano o a los vástagos de la válvula de compuerta.
6. Después de la instalación, llene lentamente el ensamble con agua y purgue el aire del cuerpo utilizando las válvulas de prueba No 2, No 3 y No 4. Pruebe el ensamble de la válvula para asegurarse de que funciona correctamente.

AVISO

Se prueban en fábrica todos los ensambles para evaluar su correcto funcionamiento y la ausencia de fugas. Si la válvula no pasa la prueba de campo, lo más probable es que se deba a una válvula de retención contaminada. Esto no está cubierto por la garantía de fábrica. Se deben retirar las cubiertas de la válvula y se deben inspeccionar y limpiar los asientos de retención. Cualquier daño u operación inadecuada causada por residuos de tuberías o instalación/arranque incorrectos no están incluidos en la garantía de fábrica. En caso de un posible reclamo de la garantía, póngase en contacto con el proveedor local o el representante de FEBCO. No retire el conjunto de la válvula de la tubería.

7. Proteja el ensamble de la congelación y los aumentos excesivos de presión. Se pueden provocar incrementos de presión por la expansión térmica o por golpes de ariete. Se deben eliminar estas situaciones de presión excesiva para proteger la válvula y el sistema de posibles daños.

AVISO

El drenaje del espacio no está diseñado para recoger la máxima descarga posible de la válvula de alivio. La instalación de un accesorio de espacio de aire FEBCO® con la línea de drenaje terminando sobre un desagüe en el piso maneja cualquier descarga normal o escape molesto a través de la válvula de alivio. Sin embargo, es posible que sea necesario diseñar el tamaño del desagüe del suelo para evitar daños por agua causados por una condición de falla completa. No reduzca el tamaño de la línea de drenaje del empalme de espacio de aire.

Cuando instale un espacio de aire, fije los soportes del espacio de aire directamente en el sensor de inundación.

Instalación típica

Figura 1

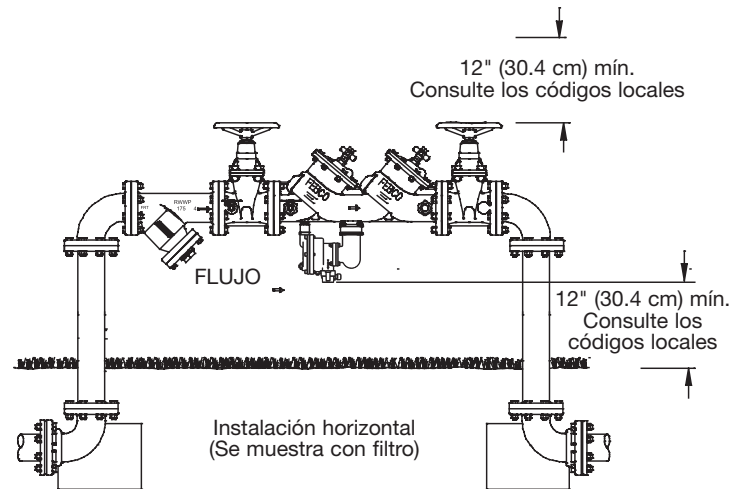
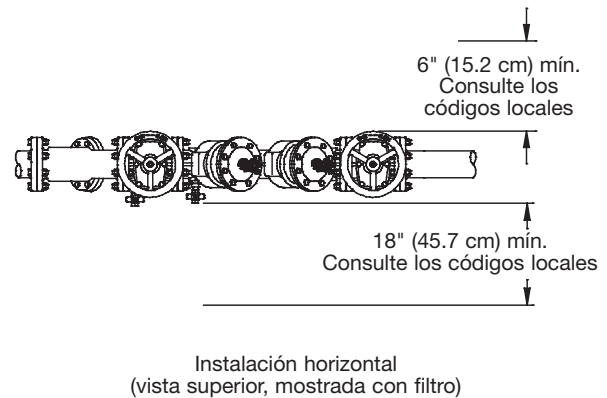


Figura 2



Servicio y mantenimiento

- Enjuague todas las piezas con agua limpia antes de volver a ensamblarlas.
- No use lubricante para tuberías, aceite, grasa o solvente sobre ninguna pieza a menos que se le indique hacerlo.
- No fuerce las piezas. Las piezas deben ajustarse con facilidad. Si se aplica exceso de fuerza, se podrían provocar daños y hacer que el ensamble no funcione.
- Inspeccione con cuidado los sellos y las superficies en busca de escombros o daños.
- Después de realizar el servicio, vuelva a presurizar el ensamble y pruébelo para asegurar su correcto funcionamiento.

Para obtener más información sobre el mantenimiento, consulte a su representante de FEBCO o visite FEBCOonline.com.



Desensamble de la válvula de retención

1. Cierre la válvula de cierre de salida y, a continuación, cierre la válvula de cierre de entrada. Elimine la presión residual del conjunto abriendo las llaves de prueba No 4, No 3 y No 2 en esta secuencia.
2. Retire las tuercas y los pernos de la cubierta y levante la cubierta del cuerpo. Los resortes se retienen y la cubierta debe empujarse hacia fuera del cuerpo aproximadamente ¼ de pulgada.
3. Inspeccione las piezas y los residuos del disco y el anillo del asiento. Sustituya las piezas desgastadas o dañadas según sea necesario.
4. Vuelva a colocar la cubierta, asegurándose de que el ensamble del resorte esté colocado en el conector del pivote. Si es necesario, aplique grasa aprobada por la FDA a la ranura de la junta tórica del cuerpo para mantener la junta tórica en su posición mientras instala la cubierta.
5. Instale los pernos y las tuercas y apriételes.



Solución de problemas

PROBLEMA	CAUSA	SOLUCIÓN
Descarga continua de la válvula de alivio	Residuos en las superficies de los asientos de control	Desensamble y limpieza
	Residuos en las superficies de la válvula de alivio	
Descarga intermitente de la válvula de alivio	Fluctuaciones de la presión de entrada	Eliminar las fluctuaciones
	Sobretensiones de presión aguas abajo	Eliminar sobretensiones
Flujos bajos que pasan a través de la válvula de línea principal (RPDA)	Control de la línea principal atascada	Desensamble y limpieza

Kits de conexión de sensor de complemento y retroadaptación para sistemas de gestión de edificios

CÓDIGO DE PEDIDO	KIT ADICIONAL/RETROADAPTACIÓN	DESCRIPCIÓN
88009414	 FP-FBF-BMS-21/2-10 Kit de conexión del sensor BMS Serie LF860 grande, LF866, LF880V, LF886V Tamaños de 2½" a 10" (6.3 cm a 25.4 cm)	Incluye un módulo de activación del sensor con cable, cable de tierra y adaptador de corriente. Utilice este kit para activar el sensor de inundación y habilitar las capacidades de detección de inundaciones en la válvula de alivio de una nueva instalación conectada a un controlador BMS (no incluido).
88009415	 FP-RFK-FBF-BMS-CFS-21/2-10 Kit de conexión de retroadaptación del sensor BMS Serie LF860 grande, LF866, LF880V, LF886V Tamaños de 2½" a 10" (6.3 cm a 25.4 cm)	Incluye sensor de inundación con hardware de montaje, módulo de activación del sensor con cable, cable de tierra y adaptador de alimentación. Utilice este kit para instalar el sensor de inundación y habilitar las capacidades de detección de inundaciones en la válvula de alivio de una instalación existente vinculada a un controlador BMS (no incluido).

Kits de conexión de sensores adicionales y de retroadaptación para la comunicación celular

CÓDIGO DE PEDIDO	KIT ADICIONAL/RETROADAPTACIÓN	DESCRIPCIÓN
88009416	 FP-FBF-CFS-21/2-10 Kit de conexión del sensor celular Serie LF860 grande, LF866, LF880V, LF886V Tamaños de 2½" a 10" (6.3 cm a 25.4 cm)	Incluye un módulo de activación de sensor con cable, puerta de enlace celular con kit de montaje, adaptador de corriente y cable de tierra. Utilice este kit para activar el sensor de inundación y habilitar las capacidades de detección de inundaciones en la válvula de alivio de una nueva instalación vinculada a una red celular para enviar alertas por correo electrónico, mensaje de texto SMS o llamada de voz.
88009417	 FP-RFK-FBF-CFS-21/2-10 Kit de conexión de retroadaptación del sensor celular Serie LF860 grande, LF866, LF880V, LF886V Tamaños de 2½" a 10" (6.3 cm a 25.4 cm)	Incluye sensor de inundación con herraje de ensamble, módulo de activación de sensor con cable, puerta de enlace celular con kit de montaje, adaptador de corriente y cable de tierra. Utilice este kit para instalar el sensor de inundación y habilitar las capacidades de detección de inundaciones en la válvula de alivio de una instalación existente vinculada a una red celular para enviar alertas por correo electrónico, mensaje de texto SMS o llamada de voz.

Garantía limitada: FEBCO (la "Empresa") garantiza que los productos no presentarán defectos en el material y la mano de obra cuando se usen en forma normal, durante un periodo de un año a partir de la fecha de envío original. En caso de que tales defectos se presenten dentro del periodo de garantía, la Compañía, a su criterio, reemplazará o reacondicionará el producto sin cargo alguno. **LA GARANTÍA ESTABLECIDA EN ESTE DOCUMENTO SE OTORGA EXPRESAMENTE Y ES LA ÚNICA GARANTÍA OTORGADA POR LA COMPAÑÍA CON RESPECTO AL PRODUCTO. LA COMPAÑÍA NO OTORGA NINGUNA OTRA GARANTÍA, EXPRESA NI IMPLÍCITA. POR ESTE MEDIO, LA COMPAÑÍA RENUNCIA ESPECÍFICAMENTE A TODAS LAS DEMÁS GARANTÍAS, EXPRESAS O IMPLÍCITAS, INCLUIDAS, ENTRE OTRAS, LAS GARANTÍAS IMPLÍCITAS DE COMERCIALIZACIÓN E IDONEIDAD PARA UN PROPÓSITO EN PARTICULAR.**

El recurso descrito en el primer párrafo de esta garantía constituirá el único y exclusivo recurso por incumplimiento de la garantía, y la Compañía no será responsable de ningún daño incidental, especial o consecuente, incluidos, entre otros, la pérdida de ganancias o el costo de reparación o reemplazo de otros bienes dañados si este producto no funciona correctamente, otros costos resultantes de cargos laborales, retrasos, vandalismo, negligencia, contaminación causada por materiales extraños, daños por condiciones adversas del agua, productos químicos o cualquier otra circunstancia sobre la cual la Compañía no tenga control. Esta garantía quedará anulada por cualquier abuso, uso indebido, aplicación incorrecta, instalación o mantenimiento inadecuados o alteración del producto.

Algunos estados no permiten limitaciones respecto a la duración de una garantía implícita, y algunos estados no permiten la exclusión o limitación de daños incidentales o consecuentes. Por lo tanto, las limitaciones anteriores pueden no aplicarse a usted. Esta garantía limitada le otorga derechos legales específicos y es posible que tenga otros derechos que varían de un estado a otro. Debe consultar las leyes estatales vigentes para determinar sus derechos. **EN LA MEDIDA QUE SEA CONSISTENTE CON LAS LEYES ESTATALES VIGENTES, CUALQUIER GARANTÍA IMPLÍCITA QUE PUEDA NO SER RENUNCIADA, INCLUYENDO LAS GARANTÍAS IMPLÍCITAS DE COMERCIALIZACIÓN E IDONEIDAD PARA UN PROPÓSITO PARTICULAR, TIENEN UNA DURACIÓN LIMITADA A UN AÑO A PARTIR DE LA FECHA DE ENVÍO ORIGINAL.**



A WATTS Brand

EE. UU.: T: (800) 767-1234 • FEBCOonline.com

Canadá: T: (888) 208-8927 • FEBCOonline.ca

América Latina: T: (52) 55-4122-0138 • FEBCOonline.com