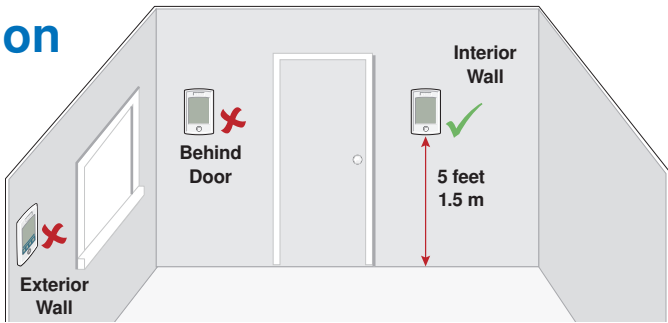


Quick Setup Guide

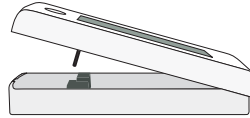
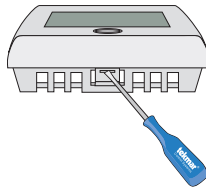
NOTICE

The information contained herein is not intended to replace the full product installation and safety information available or the experience of a trained product installer. You are required to thoroughly read all installation instructions and product safety information before beginning the installation of this product.

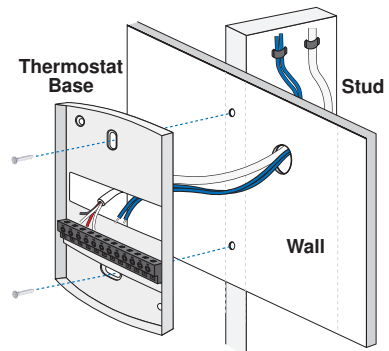
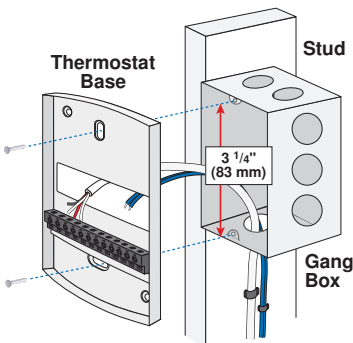
1. Location



2. Remove Mounting Base

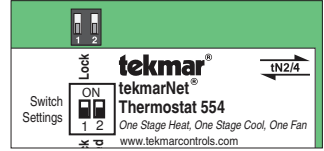


3. Install Mounting Base



4. Switch Settings

Switch	Position	Action
1	ON	LOCK Access level adjustment is not available.
	OFF	UNLOCK Access level adjustment is available.

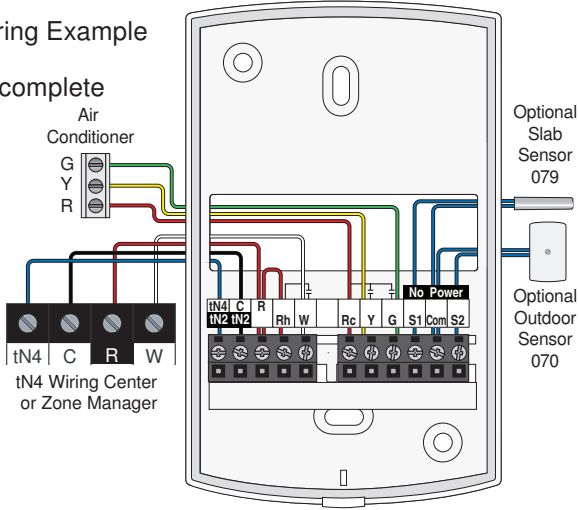


Back of Thermostat

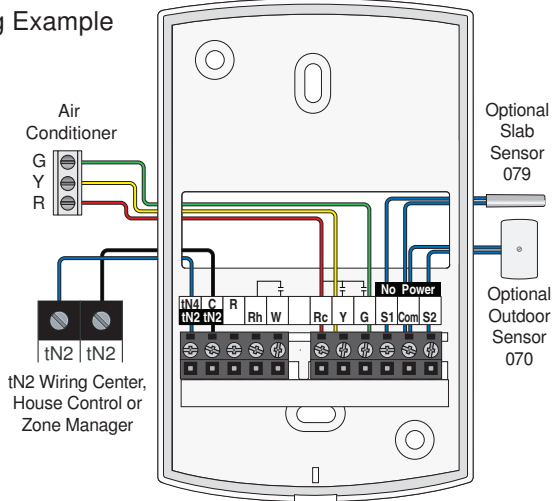
5. Wiring

tekmarNet4 Wiring Example

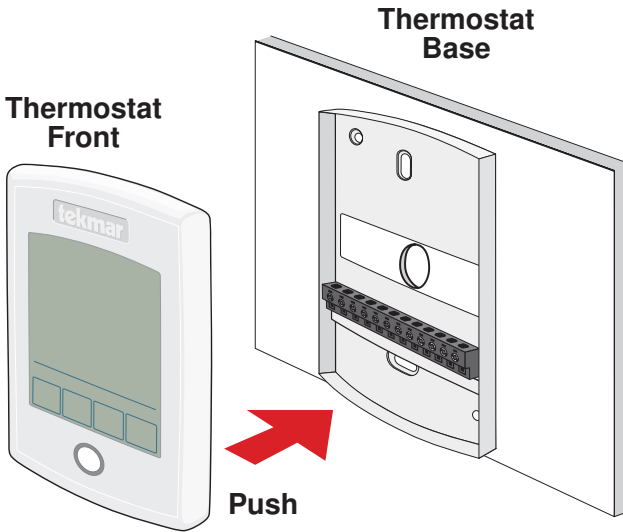
See 554_A for complete wiring details.



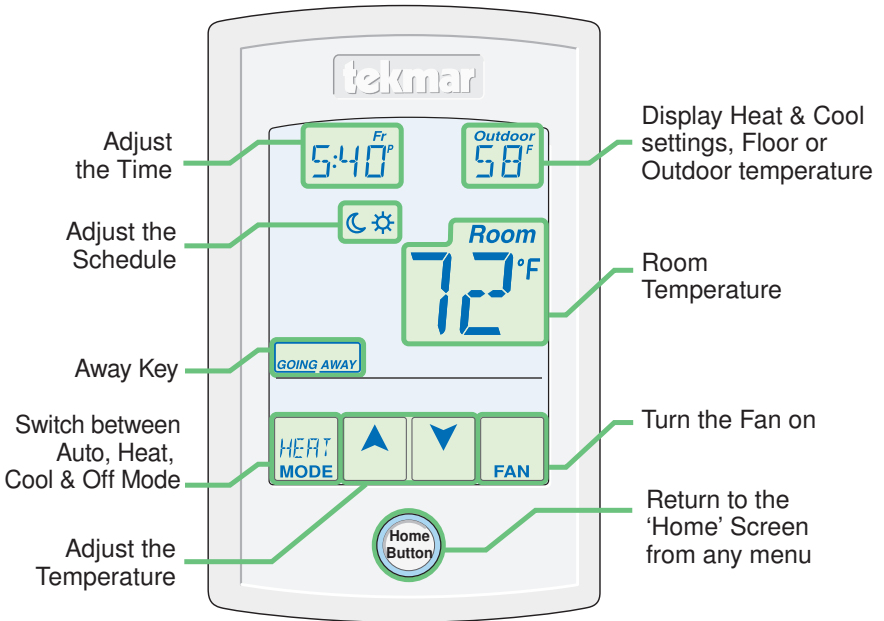
tekmarNet2 Wiring Example



6. Install the Thermostat



7. User Interface



8. Critical Settings

The following settings are essential to the successful operation of the system.


Step 1: Set switch setting #1 and tekmarNet® system control located in the mechanical room to Unlock to change Access level to Installer. Return to Lock setting once installation has been completed.

Step 2: Press and hold “Home” button for 3 seconds to enter programming menus.

Step 3: Touch NEXT to locate the Setup Menu and touch ENTER.

Setup Menu Settings	Range	Default
SENSOR 1 Select the type of sensor connected to auxiliary sensor input 1.	OFF, ROOM, FLOR (floor), COIL, DUCT	OFF
SENSOR 2 Select the type of sensor connected to auxiliary sensor input 2.	OFF, ROOM, FLOR (floor), OUT (outdoor)	OFF
ROOM SENSOR Select if the built-in room temperature sensor is on or off.	OFF or ON	ON
W TERMINAL UNIT Select the terminal unit type of the first stage of heat W.	NONE, HRF1, HRF2, CONV, COIL, FURN, OTHR	HRF1 (tekmarNet® System Control) OTHR (standalone)

For a full list of settings and operational details, please refer to the thermostat Installation and Operation Manual 554_D that is available from tekmarControls.com

	Product design, software and literature are Copyright ©2015 by tekmar Control Systems Ltd., A Watts Water Technologies Company. Head Office: 5100 Silver Star Road, Vernon, B.C. Canada V1B 3K4, 250-545-7749, Fax. 250-545-0650 Web Site: tekmarControls.com
--	---

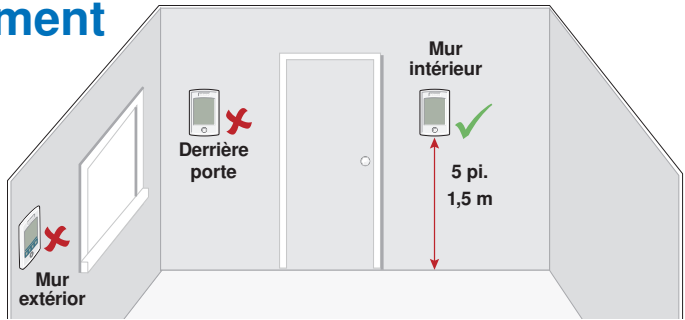


Guide d'installation rapide

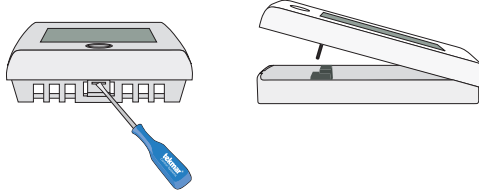
AVIS

Les présentes informations ne sont pas destinées à remplacer les informations d'installation et de sécurité complètes du produit ou l'expérience d'un installateur professionnel. Vous êtes tenu de lire attentivement toutes les instructions d'installation et toutes les informations de sécurité du produit avant de commencer l'installation de ce produit.

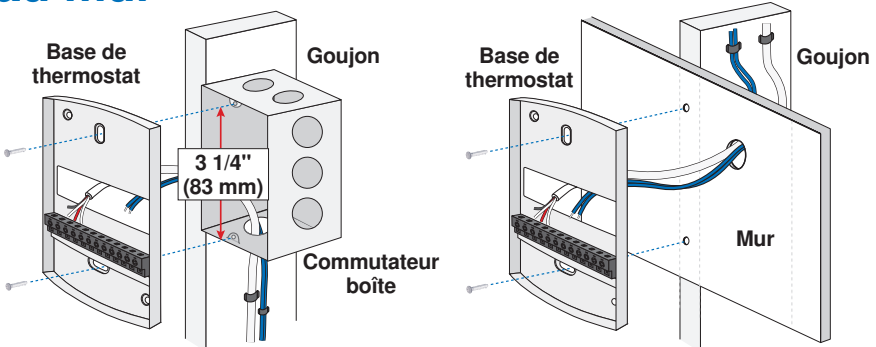
1. Emplacement



2. Retirez la base de montage

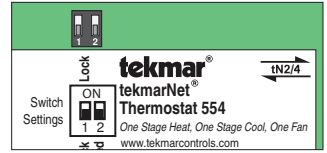


3. Installation au mur



4. Réglages des commutateurs

Commutateur	Position	Action
1	ON	VERROUILLAGE Le réglage du niveau d'accès n'est pas disponible.
	OFF	DÉVERROUILLAGE Le réglage du niveau d'accès est disponible.

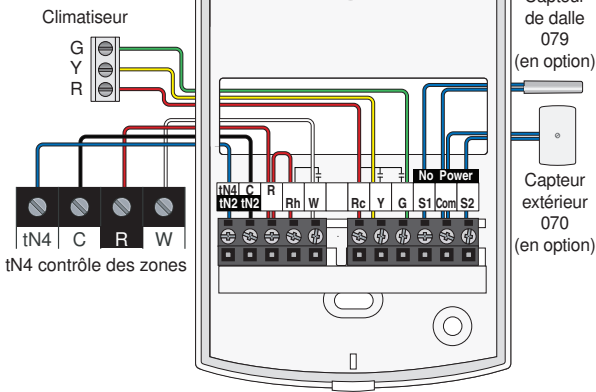


Dos du thermostat

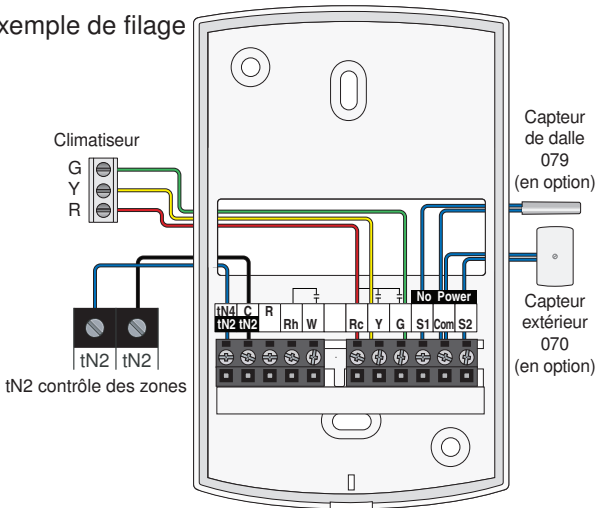
5. Filage

tekmarNet4 exemple de filage

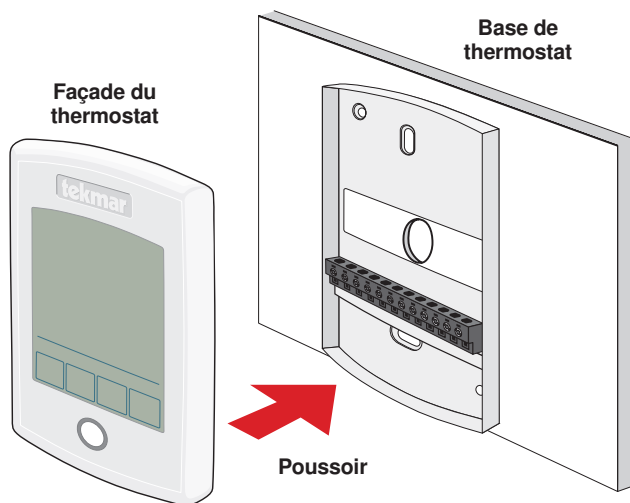
Référence 554_A pour plus de détails sur le filage complet.



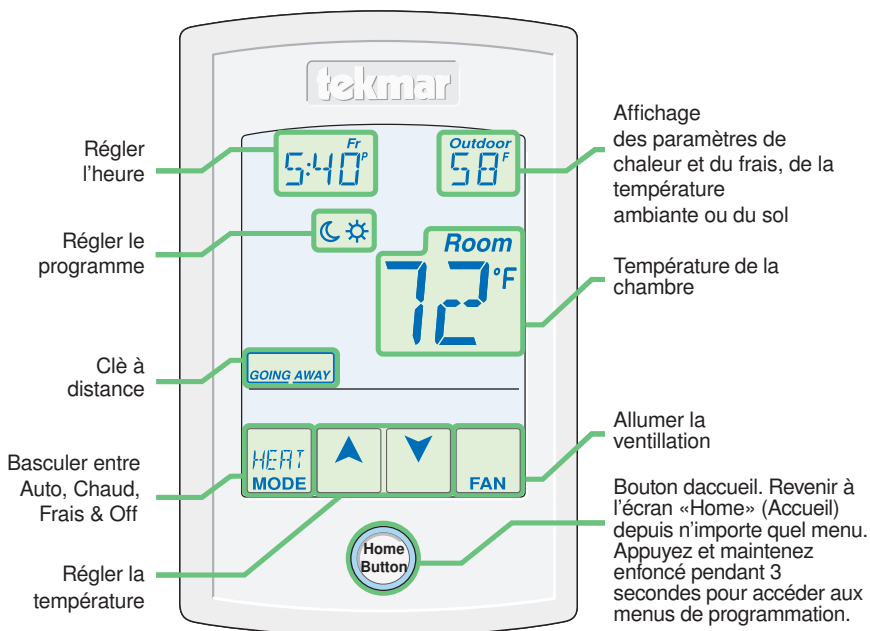
tekmarNet2 exemple de filage



6. Installer le thermostat



7. Interface d'utilisateur



8. Paramètres critiques

Les paramètres suivants sont essentiels au bon fonctionnement du système.

Étape 1: Définir le réglage du commutateur sur #1 et le système de contrôle tekmarNet® situé dans la salle mécanique sur Déverrouiller pour changer le niveau d'accès à l'installateur.

Retour pour Verrouiller réglage, une fois l'installation terminée.

Étape 2: Appuyez et maintenez le bouton «Home» pendant 3 secondes pour entrer dans les menus de programmation.

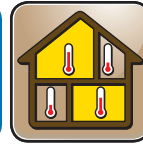
Étape 3: Touchez SUIVANT pour localiser le menu de configuration et appuyez sur ENTRER.

Réglages du menu de configuration	Gamme	Par défaut
CAPTEUR 1 Sélectionner le type de capteur relié à l'entrée auxiliaire du capteur 1.	OFF, ROOM, FLOR (sol), COIL, DUCT	OFF
CAPTEUR 2 Sélectionner le type de capteur relié à l'entrée auxiliaire du capteur 2.	OFF, ROOM, FLOR (sol), OUT (en plein air)	OFF
CAPTEUR DE CHAMBRE Sélectionnez si le capteur intégré de la température ambiante est allumé ou éteint.	OFF ou ON	ON
UNITÉ DU TERMINALE W Sélectionnez le type d'unité du terminal de la première étape de chauffage W.	NONE, HRF1, HRF2, CONV, COIL, FURN, OTHR	HRF1 (tekmarNet® Contrôle de Système) OTHR (autonome)

Pour une liste complète des paramètres et les détails opérationnels, s'il vous plaît se référer à l'installation du thermostat et mode d'emploi qui sont disponibles à partir de tekmarControls.com



Conception de produit, logiciel et littérature sont des droits réservés ©2015 par tekmar Control Systems Ltd., Une société de Watts Water Technologies. Bureau chef: 5100 Silver Star Road, Vernon, B.C. Canada V1B 3K4, 250-545-7749, Téléc: 250-545-0650 Site Web: tekmarControls.com



División
en zonas

554_Q

02/15

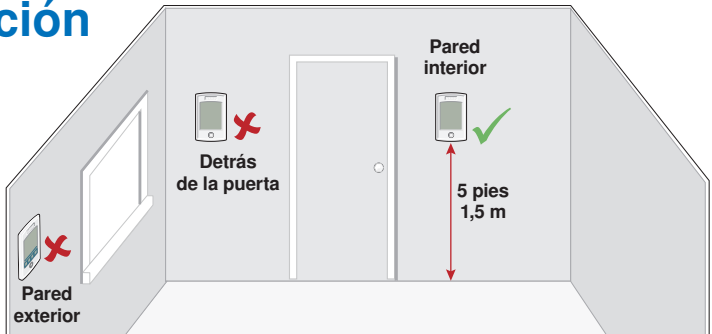
Remplazado:
Nuevo

Guía de instalación rápida

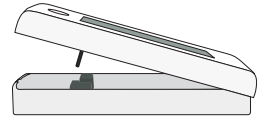
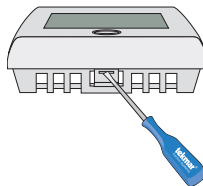
AVISO

La información de este documento no está pensada para reemplazar la información disponible completa sobre la seguridad y las instrucciones de instalación o la experiencia de un instalador de productos capacitado. Debe leer por completo todas las instrucciones de instalación y la información de seguridad del producto antes de comenzar su instalación.

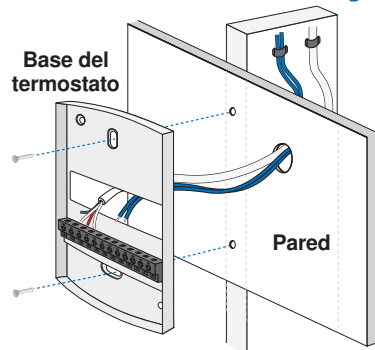
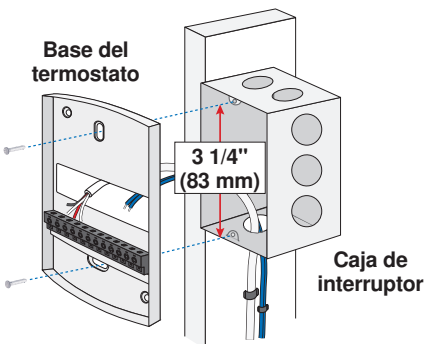
1. Ubicación



2. Quite la base de montaje

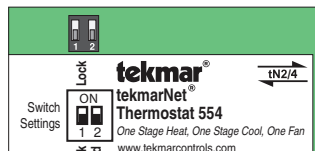


3. Instalación de la base de montaje



4. Ajustes del interruptor

Interruptor	Posición	Acción
1	ON	LOCK (BLOQUEADO) El nivel de acceso para ajustes se encuentra bloqueado.
	OFF	UNLOCK (DESBLOQUEADO) El nivel de acceso para ajustes se encuentra disponible.

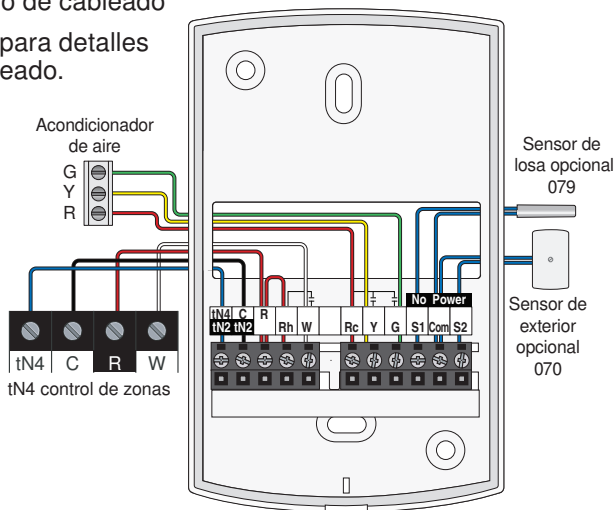


Parte trasera del termostato

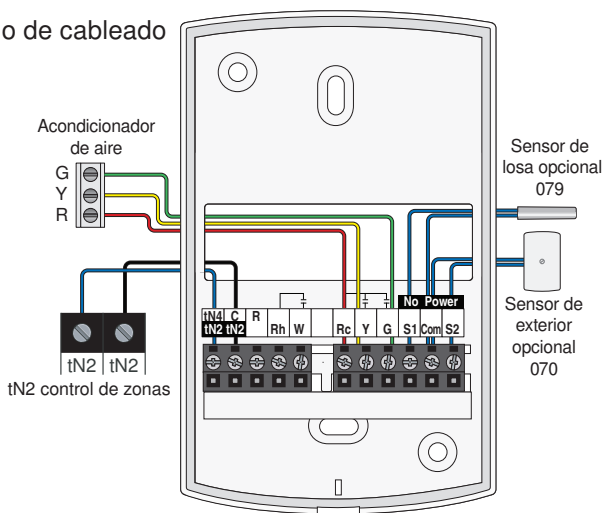
5. Cableado

tekmarNet4 ejemplo de cableado

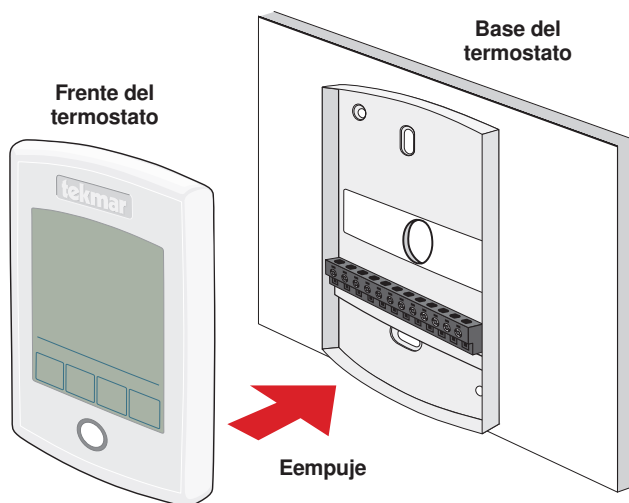
Referencia 554_A para detalles completos del cableado.



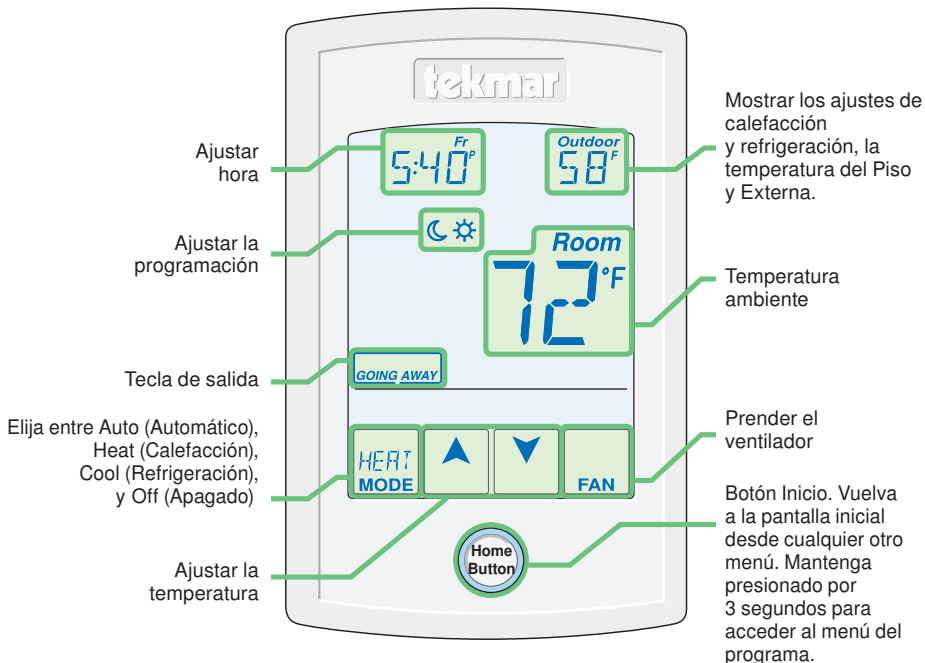
tekmarNet2 ejemplo de cableado



6. Instalación del termostato



7. Interfaz del usuario



8. Ajustes

Las siguientes configuraciones son esenciales para que el sistema trabaje de manera correcta.

Paso 1: Desbloquee (opción UNLOCK) el ajuste número uno del interruptor y del control del sistema tekmarNet® para cambiar el nivel de accesibilidad a Instalador. Cámbielo nuevamente a Bloquear (opción Lock) luego de finalizar la instalación.

Paso 2: Mantenga presionado el botón "Home" por 3 segundos para ingresar a los menús de programación.

Paso 3: Presione el botón NEXT (SIGUIENTE) para localizar el menú de SETUP (Instalación) y presione ENTER (ENTRAR).

Ajustes del menú de instalación	Rango	Predeterminado
SENSOR 1 Seleccione el tipo de sensor conectado a la entrada número 1 para sensor auxiliares.	OFF, ROOM (ambiente), FLOR (piso), COIL, DUCT	OFF
SENSOR 2 Seleccione el tipo de sensor conectado a la entrada número 2 para sensor auxiliares.	OFF, ROOM (ambiente), FLOR (piso), OUT (exterior)	OFF
SENSOR AMBIENTE Prenda o apague el sensor integrado de la temperatura del aire en el ambiente.	OFF o ON	ON
TIPO DE TERMINAL W Seleccione el tipo de unidad terminal de la primera etapa de calefacción W.	NONE (Ninguna), HRF1, HRF2, CONV, COIL, FURN, OTHR	HRF1 (Sistema de control tekmarNet) OTHR (Otro)

Para una lista completa de ajustes y detalles funcionales, por favor diríjase al Manual de instalación y manejo del termostato 554_D disponible en tekmarControls.com



El diseño del producto, software y la literatura poseen derechos reservados ©2015 a nombre de tekmar Control Systems Ltd., Una Compañía de Watts Water Technologies Oficina Principal: 5100 Silver Star Road, Vernon, B.C. Canadá V1B 3K4, 250-545-7749, Fax: 250-545-0650 Sitio web: tekmarControls.com

