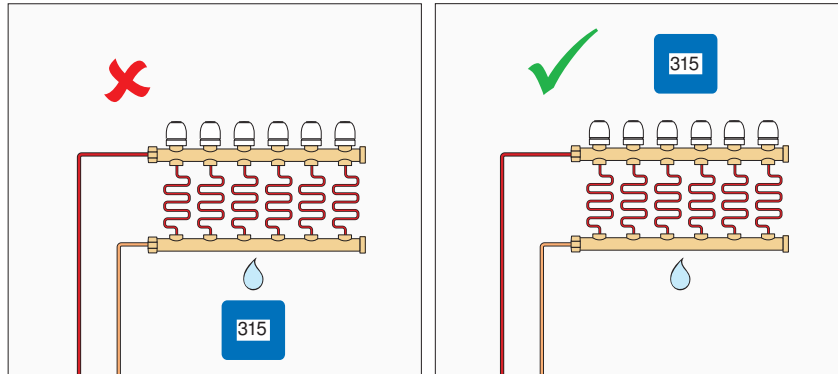




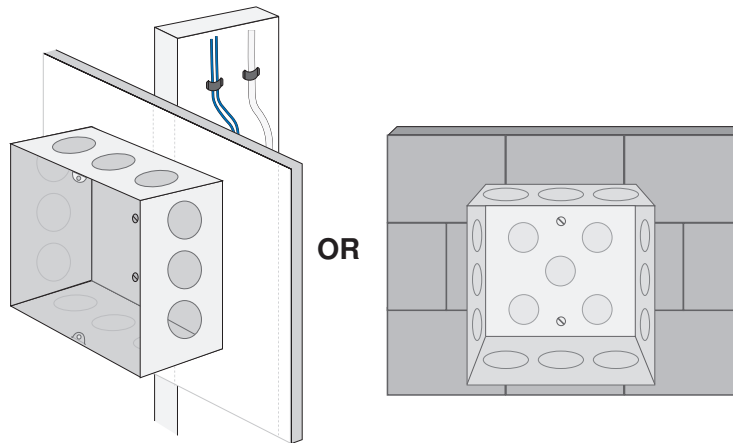
Zoning

Replaces: 01/14

## 1. Location



## 2. Install Junction Box

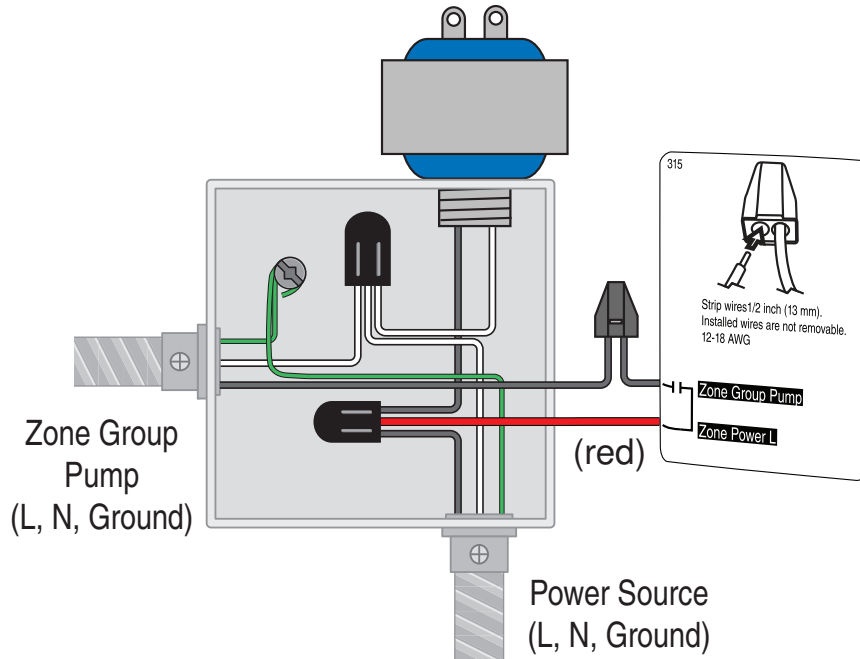


## 3. Size Transformer

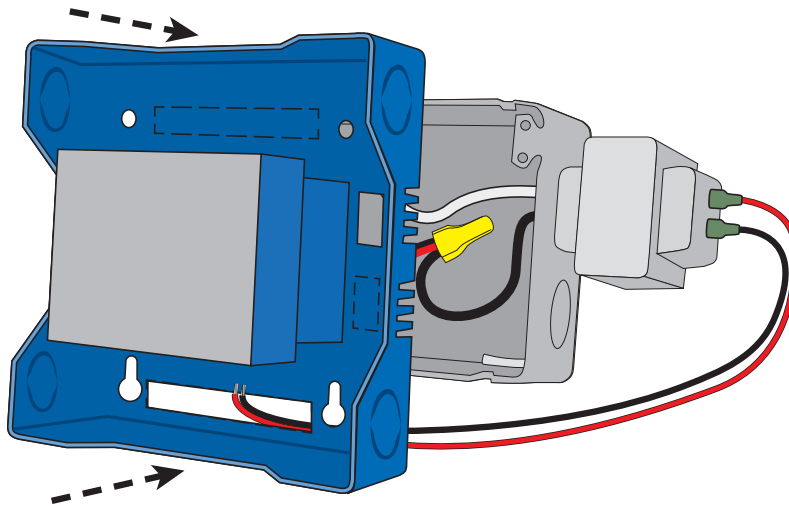
Zone	1	2	3	4	5	6	
Thermostat Load							
Zone Valve Load							<b>Control Load (VA)</b>
Total Zone Load	+ _____	+ _____	+ _____	+ _____	+ _____	+ _____	<b>3</b> =

Transformer must exceed:  
 \_\_\_\_\_ VA

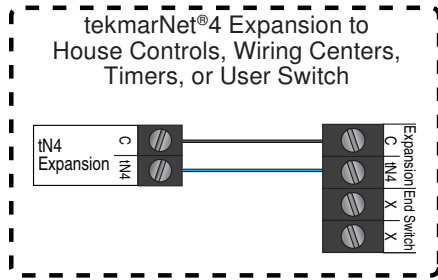
## 4. Line Voltage Wiring



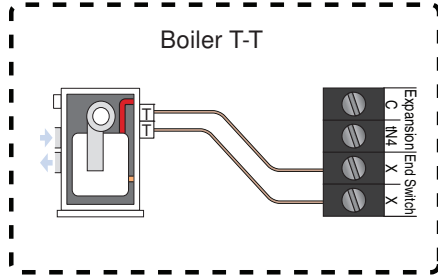
## 5. Install Enclosure



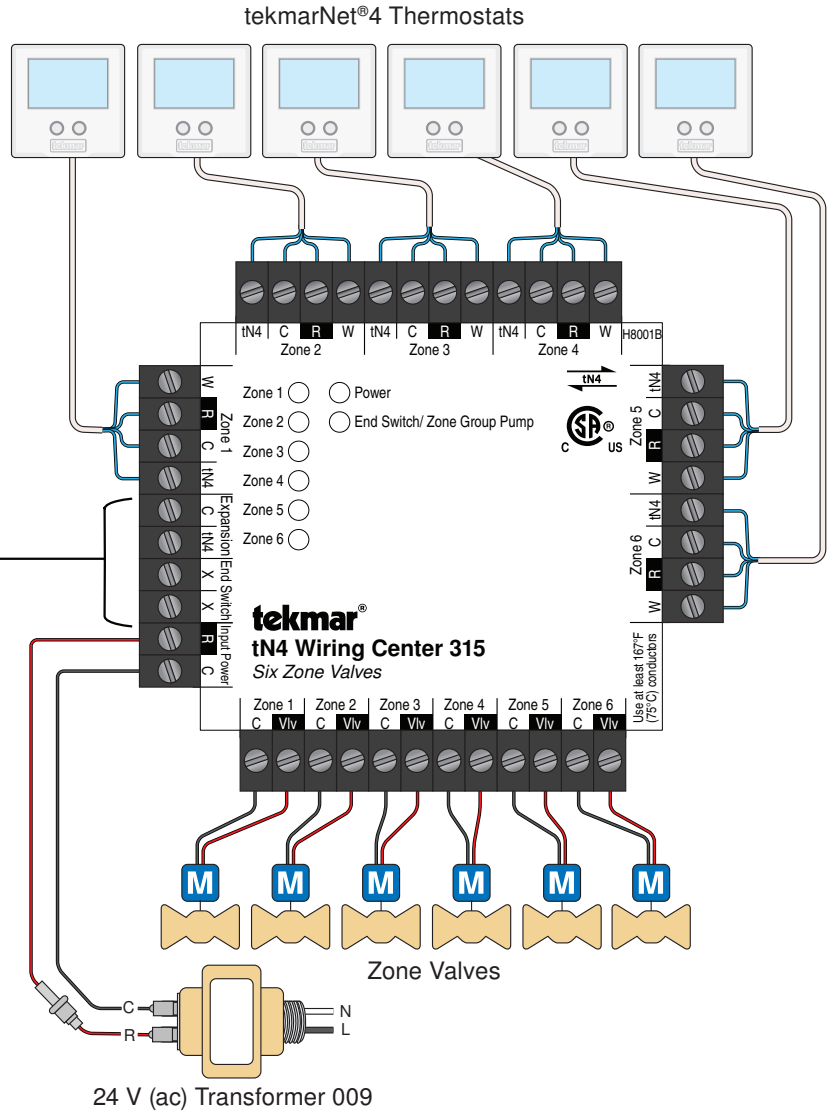
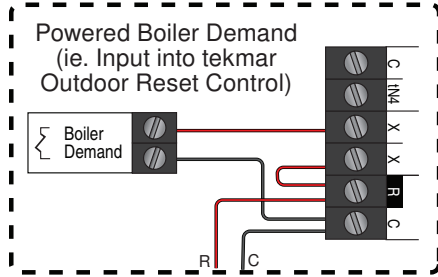
# 6. Low Voltage Wiring



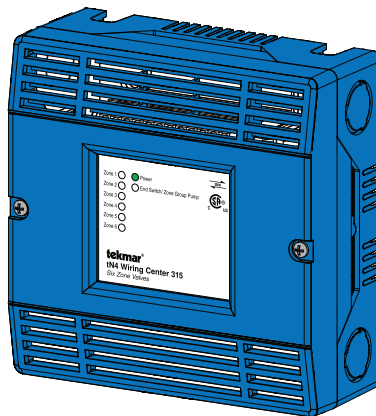
OR



OR



# 7. Install The Cover

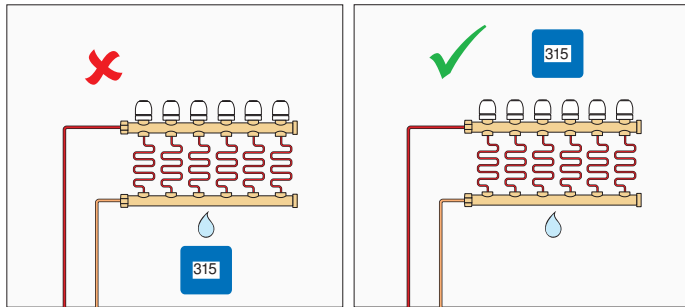


tekmar Control Systems Ltd., A Watts Water Technologies Company. Head Office: 5100 Silver Star Road, Vernon, B.C. Canada V1B 3K4, 250-545-7749, Fax. 250-545-0650 Web Site: [www.tekmarControls.com](http://www.tekmarControls.com)

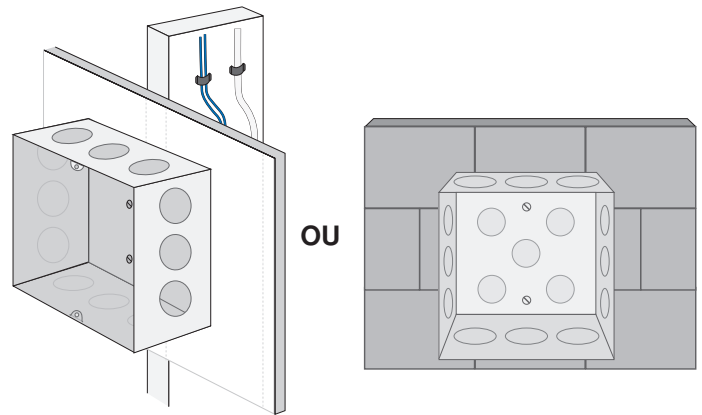




## 1. Emplacement



## 2. Installer la boîte de jonction

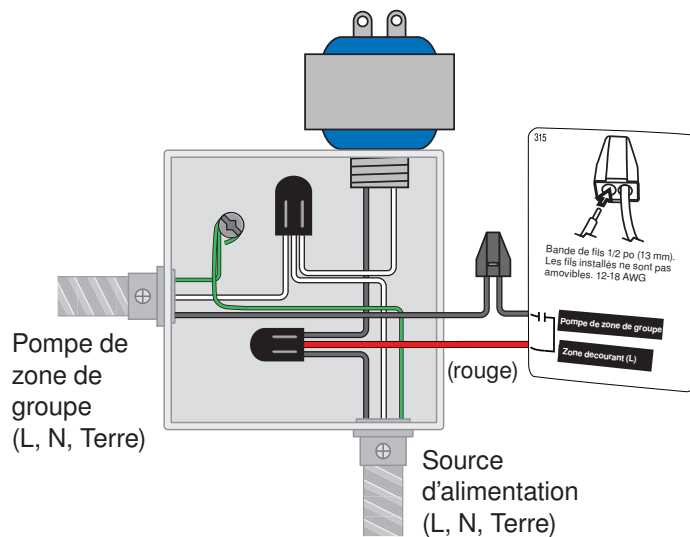


## 3. Transformateur de taille

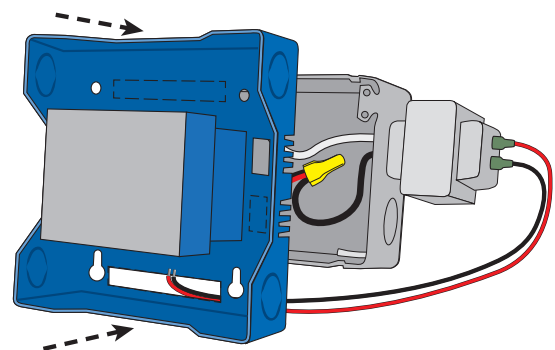
Zone	1	2	3	4	5	6	
Charge de thermostat							
Charge de vannes de zone							Charge de contrôle (VA)
Charge de la zone totale	_____ +	_____ +	_____ +	_____ +	_____ +	_____ +	_____ + 3 =

Le transformateur doit dépasser: \_\_\_\_\_ VA

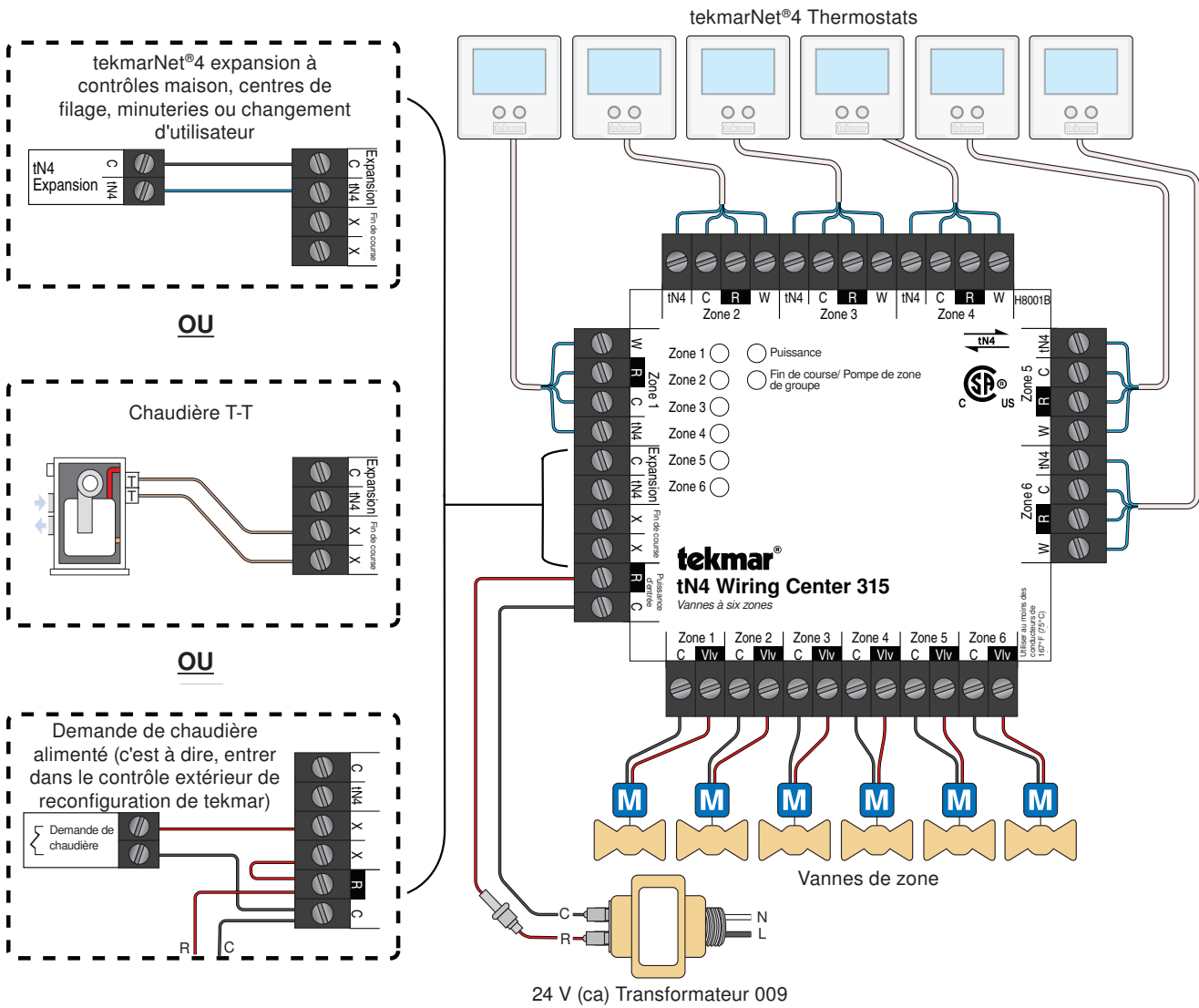
## 4. Filage ligne tension



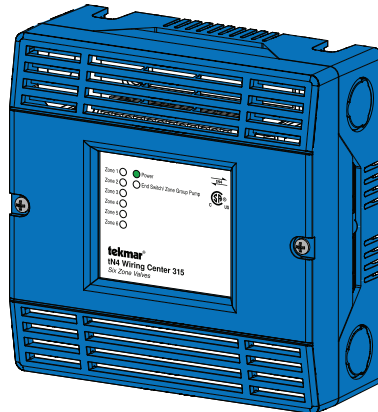
## 5. Installer le boîtier



# 6. Filage basse tension



# 7. Installez le couvercle





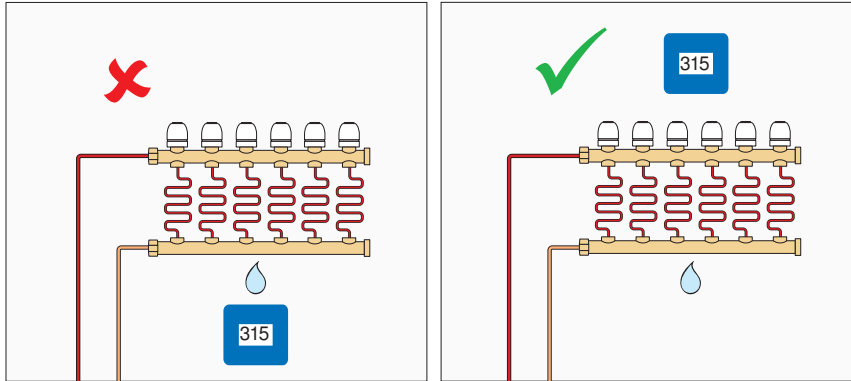
División en zonas

**315\_Q**

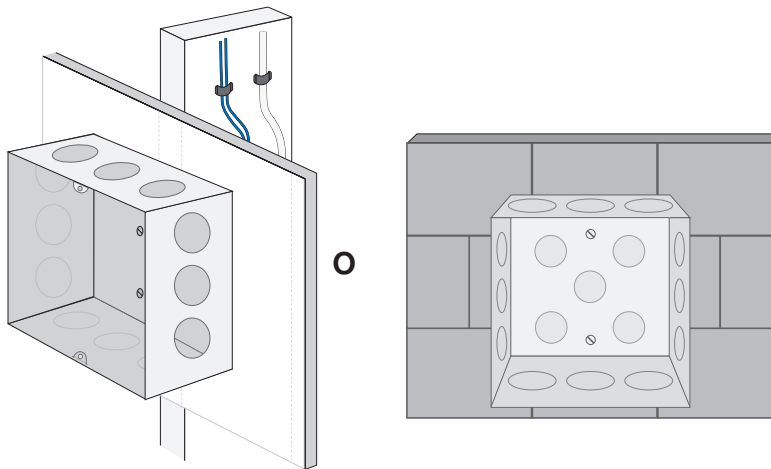
02/14

Reemplazado por: 01/14

## 1. Ubicación



## 2. Instalación de la caja de unión

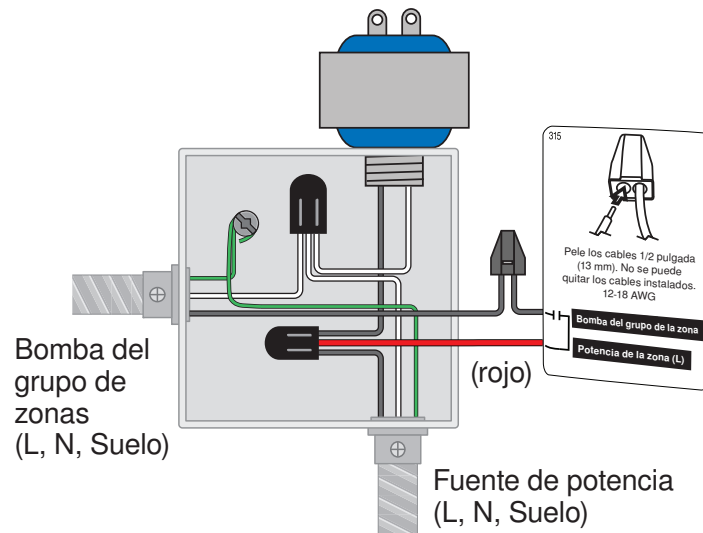


## 3. Tamaño del transformador

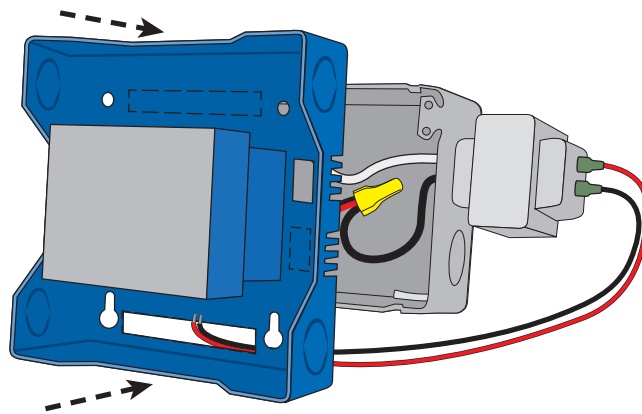
Zona	1	2	3	4	5	6	
Carga del termostato							
Carga de la válvula de la zona							
Carga total de la zona	_____ +	_____ +	_____ +	_____ +	_____ +	_____ +	
							<b>Carga de control (VA)</b>
							<b>3</b>

El transformador debe exceder:  
\_\_\_\_\_ VA

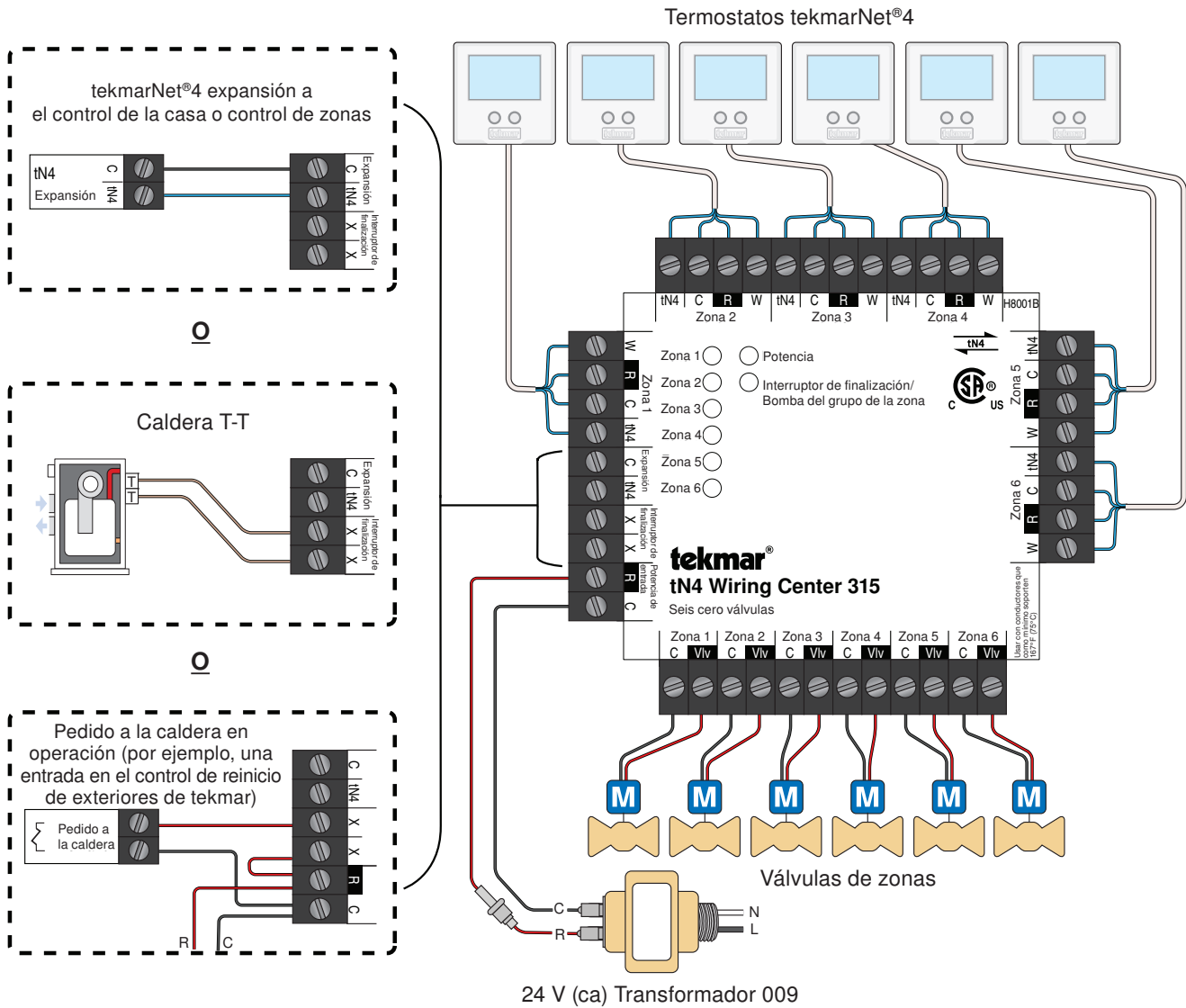
## 4. Cableado de la línea de voltaje



## 5. Instalación de la caja protectora



## 6. Cableado de bajo voltaje



## 7. Instalación de la tapa

