

Nom de la tâche _____

Entrepreneur _____

Lieu de la tâche _____

Approbation _____

Engineer _____

N° de bon de commande de l'entrepreneur _____

Ingénieur _____

Représentant _____

HydroGuard® T/P

Série e700

Description

Les mélangeurs de la gamme Series e700 HydroGuard® T / P mélangent automatiquement l'eau chaude et froide pour fournir de l'eau mélangée dans une plage de température spécifiée. En utilisant un actionneur thermique perfectionné, les produits de la Série e700 compense rapidement les variations de température induites par la température de l'eau et des changements de pression. En cas de panne de l'eau froide, le moteur thermostatique ferme pratiquement l'écoulement de l'eau chaude. ® HydroGuard T / P répond aux critères les plus stricts de performance pour les changements de température et de pression, définis par l'ASSE 1016 (de type T / P).

Les produits sont fabriqués de cuivre et laiton et dotés d'une butée en laiton réglable pour le seuil le plus élevé de température, cartouche autonome, matériaux internes anti-corrosions, dispositifs de contrôle total, et possibilité d'installation dos à dos sur un mur peu profond. Toutes les parties de la vanne de la série e700 sont accessibles par l'avant de la valve. Toutes les vannes de la série e700 s'ouvrent dans la position de l'eau froide pour assurer la sécurité et le confort maximum des baigneurs.

La précision, la fiabilité et l'économie d'eau rendent les produits de la série e700 HydroGuard®T/P adéquats pour les applications qui nécessitent un contrôle précis et cohérent de l'eau: douches, baignoires, centres hospitaliers offrant de l'hydrothérapie ainsi que des établissements résidentiels.

Toutes les vannes de E700 répondent aux Americans with Disabilities Act (ADA).

Caractéristiques techniques

Fabrication de vanne. Combinaison de mélange de vanne avec un corps robuste en bronze et tige en laiton. Butée réglable pour le seuil le plus élevé de température. Disponible avec ABS conforme à l'ADA ou avec poignée de levier en métal.

Raccords. Sweat Entrée / Sortie 1/2"

Capacité 4 gpm @ 45 psi ΔP 50/50 mix

Température maximum d'alimentation d'eau chaude 190°F (88°C)

Température minimum d'alimentation d'eau chaude (Température d'approche) 10°F (5,5°C) au dessus du seuil

Pression maximum de fonctionnement 125psig (862 kPa)

Plages de température ASSE 1016 Type T/P - 90 - 110°F (32 - 43°C)
ASSE 1016 Type T - 80 - 120°F (27 - 49°C)

Arrêt par la limite de la température élevée Réglable (réglage d'usine 110°F [43°C])

Pression Maximum Statique 125psig (862 kPa)

Débit minimum 0,5 gpm (3,781 L/min)

Normes d'approbation CSA B125.1, ASSE 1016, T/P ASME A/12.18.1

Homologation ASSE 1016, IAPMO cUPC

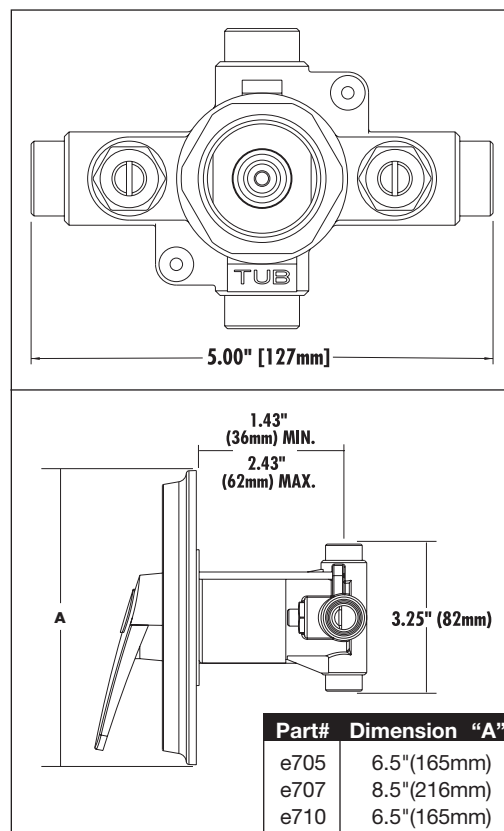
Shipping Weight 3,5 lbs. (1,6 kg)

Toutes les combinaisons de vannes de mélange e700 HydroGuard®T/P Series répondent avec satisfaction aux spécifications de performance basées sur des conditions d'exploitation typiques comme indiqué dans l'ASSE 1016 (différentiel de 45 psi de pression, l'alimentation en eau chaude est de 140°-180° F (60°-82° C), l'alimentation en eau froide est de moins de 70°F (21°C)).

Si vos conditions de fonctionnement varient de celles indiquées dans la norme, les rendements peuvent varier aussi. Consultez votre représentant commercial local ou un ingénieur d'usine Powers pour discuter de votre application spécifique. Tous les mitigeurs thermostatiques Powers fonctionnent conformément aux exigences des normes ASSE 1016 et CSA B125.



Dimensions



Powers product specifications in U.S. customary units and metric are approximate and are provided for reference only. For precise measurements, please contact Powers Technical Service. Powers reserves the right to change or modify product design, construction, specifications, or materials without prior notice and without incurring any obligation to make such changes and modifications on Powers products previously or subsequently sold.

POWERS™
A WATTS Brand

Comment distinguer les vannes e700 pour les systèmes douche et baignoire/douche

	Wt.	Code commande
Vannes		
Garniture ABS.....	3,5	e705
Garniture métallique	3,5	e710
Garniture en metal plat.....	3,5	e707
Pommes de douche		
ABS économiseur chromé plaqué, Réglable.....	0,5	J
Laiton Standard, chromé plaqué.....	0,9	K
Laiton de luxe, chromé plaqué.....	1,3	M
Faible débit, (1,5 gpm) Chromé plaqué.....	2,5	G
Faible débit, (1,5 gpm) Chromé plaqué.....	0,5	H
Kits bras et bride		
Bras et bride standard	0,3	1
Bras et bride de luxe	0,4	2
Bras standard, bride et arrêt haute température	0,6	4
Bras de luxe, bride et arrêt haute température	0,7	5
Becs de baignoire		
Inverseur, laiton chromé plaqué, 3/4" IPS	1,2	Q
Non-inverseur, chromé plaqué, 1/2" IPS	0,4	R
Inverseur, chromé plaqué, 1/2" IPS	0,7	S
Inverseur, laiton chromé plaqué, 1/2" IPS	1,3	T
Inverseur, chromé plaqué, 1/2" Slipfit	1,0	U
Systèmes de douche à la main		
Barre d'appui 24" chromée homologue ADA	4,7	1
Barre d'appui 36" chromée homologue ADA	5,5	2
Tuyau métallique 30" Deluxe, Barre de coulissement	3,5	3
Tuyau vinyle professionnel, Barre de coulissement 30"	2,7	4
Tuyau métallique Standard, Deux crochets	2,0	5
Tuyau métallique Deluxe, Barre de coulissement 24"	3,1	6
Tuyau vinyle professionnel, Barre de coulissement 24"	2,3	7
Tuyau métallique Standard Plus, Barre de coulissement 24"	3,0	8
Tuyau métallique Européen, Barre de coulissement 23"	2,0	9
Faible débit (1,5 gpm), Tuyau métallique, Rail de coulissement ...	2,8	L
Tuyau métallique Standard professional 30" Rail de coulissement ...	2,8	N
Inverseurs		
Concealed Diverting Valve, 1/2" IPS	0,3	Y
Diverter, concealed Deluxe ABS Handle	3,0	A
Diverter, concealed Deluxe Metal Handle	3,0	B
Exposed Diverter, Shower Arm-Type, Chrome-Plated	0,5	Z
Casse-vides		
Casse-vide, élevé, Chromé	2,0	V
In-Line Casse-vide	1,0	W

Caractéristiques typiques

La vanne doit satisfaire aux exigences de performance établies par l'ASSE 1016 de type T/P pour compenser une variation de 50 % de la pression de la ligne d'alimentation en eau et de régulariser les augmentations de la température d'alimentation en eau chaude. La vanne doit être capable de fournir la température de l'eau mélangée à 10°F de la température de l'alimentation en eau chaude. La vanne contient un puissant actionneur thermique à base de paraffine et dispose d'une cartouche autonome pour faciliter les réparations et l'entretien. La vanne de régulation de température de l'eau ne doit pas manquer son bon fonctionnement en raison de l'accumulation des dépôts calcaires ou des particules de saleté. Les produits sont d'une durée de vie prolongée et ne doivent pas être près du corps ou des pièces coulissantes qui par usure ou par liaison, peuvent compromettre leur fonctionnement. La vanne doit être formée d'un boîtier en fonte de bronze et d'une capacité de pression de 4 gpm à 45 psi. La vanne comprend une butée réglable, avec un réglage d'usine de 110°F. La vanne doit toujours être ouverte sur canalisation de l'eau froide afin de maximiser la sécurité des baigneurs.

La vanne doit être de marque Powers n° e7xx. Tous produits similaires alternatifs doivent avoir une préalable écrite approbation.

POWERS™

A WATTS Brand

USA: Tel: (800) 669-5430 • Fax: (847) 229-0526 • PowersControls.com
Canada: Tel: (905) 332-4090 • Fax: (905) 332-7068 • PowersControls.ca
Latin America: Tel: (52) 55-4122-0138 • PowersControls.com