



Nom de la tâche \_\_\_\_\_

Entrepreneur \_\_\_\_\_

Lieu de la tâche \_\_\_\_\_

Approbation \_\_\_\_\_

Ingénieur \_\_\_\_\_

N° de bon de commande de l'entrepreneur \_\_\_\_\_

Approbation \_\_\_\_\_

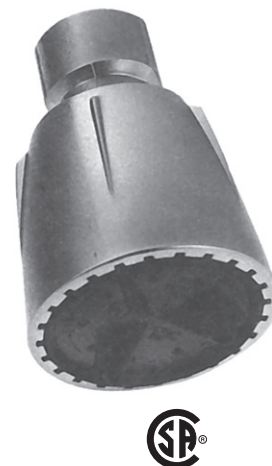
Représentant \_\_\_\_\_

# SANS PLOMB\*

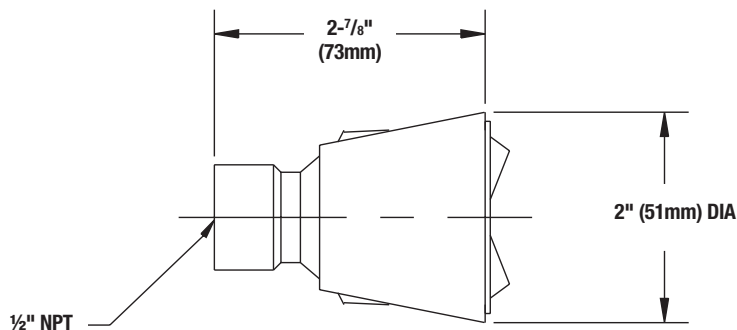
## Pommes de douche Pièce N°. 141-371

### Specifications

Description .....	Pomme de douche à rotule économiseur, "Type J"
Matériel .....	ABS
Finition .....	Chrome poli
Agence/Approbation des caractéristiques .....	ANSI A112.18.1M CSA B125
Débit maximum .....	2,5 gpm @ 80psi (9,5 l/min @550 kPa)
Poids à l'expédition .....	0,5 lb (0,2 kg)



### Dimensions



**\*SANS PLOMB:** Les surfaces de ce produit en contact avec l'eau potable contiennent moins de 0,25 % de plomb par poids.

### AVIS

Les présentes informations ne sont pas destinées à remplacer les informations d'installation et de sécurité complètes du produit ou l'expérience d'un installateur professionnel. Vous êtes tenu de lire attentivement toutes les instructions d'installation et toutes les informations de sécurité du produit avant de commencer l'installation de ce produit.

Powers product specifications in U.S. customary units and metric are approximate and are provided for reference only. For precise measurements, please contact Powers Technical Service. Powers reserves the right to change or modify product design, construction, specifications, or materials without prior notice and without incurring any obligation to make such changes and modifications on Powers products previously or subsequently sold.

**POWERS™**

**A WATTS Brand**

**USA:** Tel: (800) 669-5430 • Fax: (847) 229-0526 • PowersControls.com  
**Canada:** Tel: (905) 332-4090 • Fax: (905) 332-7068 • PowersControls.ca  
**Latin America:** Tel: (52) 81-1001-8600 • PowersControls.com