

SANS PLOMB*

TempTAP™

Mitigeur thermostatique

Caractéristiques

- Nos mitigeurs éliminent l'installation de robinet thermostatique sous comptoir
- Powers' L'actionneur thermique innové par Powers régularise rapidement les variations de pression et de température
- Nos mitigeurs mélangent l'eau chaude et froide pour vous fournir de l'eau à la température désirée
- Nos mitigeurs robustes sont fabriqués en laiton Sans Plomb* (Lead Free*) pour plus de durabilité et sont conformes aux normes d'installations à faibles plomb
- Clapets de retenue intégrés en cuivre
- Cartouche autonome s'installe en une minute pour simplifier les réparations
- Réduction du débit d'échappement à moins de 0,5 gpm en cas de panne de l'eau frais
- Conforme à la norme ADA
- Homologué ASSE 1070, IAPMO cUPC et NSF 61 Section 9 Annexe G



115



Caractéristiques techniques

Raccords	3/8" (10 mm) entrées de compression avec clapets de retenue
Pression minimum de fonctionnement	125psi (861 kPa)
Température maximum de l'eau chaude	194°F (90°C)
Température minimum d'alimentation d'eau chaude	5°F (3°C) au dessus du seuil
Plage de réglage de température	60 – 120°F (15 – 49°C)
Débit minimum pour ASSE 1070	0,5 gpm (1,9 lpm)
Plage de température d'entrée d'eau frais	39 - 80°F (4 - 27°C)
Plage de température d'entrée d'eau chaude	120 - 180°F (49 - 82°C)
Réglage d'usine de température	105°F (41°C)
Homologation	ASSE 1070, IAPMO cUPC
Normes d'approbation	ASSE 1070, CSA B125.3, NSF 61 Section 9 Annex G

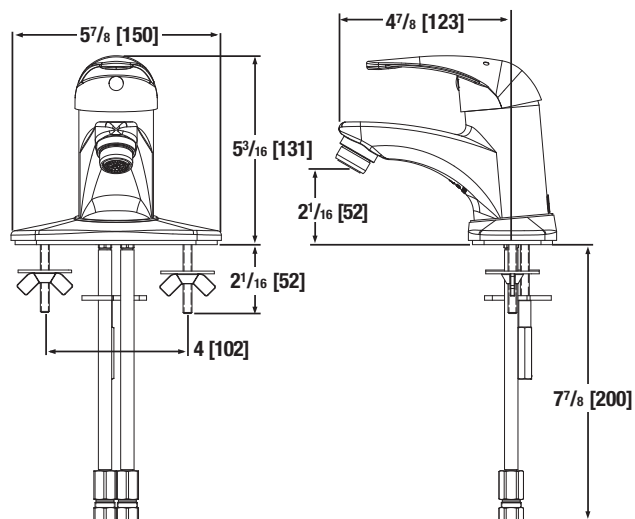
*La surface sous eau de ce produit, en contact avec l'eau de consommation, contient, en poids, moins de 0,25 % de plomb.

Tableau de capacité**

Débit Min. pour ASSE 1070	C _v	10psi (69 kPa)	20psi (138 kPa)	30psi (207 kPa)	45psi (310 kPa)	60psi (414 kPa)
0,50 gpm 1,89 lpm	0,316	1,00 gpm 3,78 lpm	1,41 gpm 5,34 lpm	1,73 gpm 6,55 lpm	2,12 gpm 8,03 lpm	2,45 gpm 9,27 lpm

**Aérateur & température de sortie d'eau réduits 105°F (41°C)

Dimensions



Caractéristiques spéciales

Faucet shall feature solid Lead Free* brass cast housing and brass limit stop to prevent over adjustment of handle. Faucet shall be listed to ASSE 1070 and IAPMO cUPC for temperature and pressure protection with a minimum control flow of 0.5 gpm (1.9 lpm). Faucet shall feature a single cartridge design for ease of repair and maintenance and shall provide an approach temperature of no greater than 5°F (3°C). Faucet shall include integral check valves to prevent cross flow and have a metal lever handle in compliance with the American with Disabilities Act (ADA). Faucet shall feature ceramic disc mixing and shall be constructed using Lead Free* material which shall comply with state codes & standards, where applicable requiring reduced lead content.

Faucet shall be Powers model _____.

AVIS

Les présentes informations ne sont pas destinées à remplacer les informations d'installation et de sécurité complètes du produit ou l'expérience d'un installateur professionnel. Vous êtes tenu de lire attentivement toutes les instructions d'installation et toutes les informations de sécurité du produit avant de commencer l'installation de ce produit.

Informations pour commandes

Description	Code de commande
<input type="checkbox"/> Mitigeur de lavabo & Aérateur 2,0 gpm	105
<input type="checkbox"/> Mitigeur de lavabo & Aérateur anti-vandale 2,0 gpm	105VA
<input type="checkbox"/> Mitigeur de lavabo, poignée de levier 6" & Aérateur 2,0	105-6
<input type="checkbox"/> Mitigeur de lavabo, Aérateur 2,0 gpm & Vidange	105PW
<input type="checkbox"/> Mitigeur de lavabo et & Sortie 0,5 gpm	105A5
<input type="checkbox"/> Mitigeur de lavabo & Sortie anti-vandale 0,5 gpm	105V5
<input type="checkbox"/> Mitigeur de lavabo & Aérateur+ 1,5 gpm	105A15
<input type="checkbox"/> Mitigeur de lavabo & Sortie d'écoulement laminaire 2,0 gpm	105L
<input type="checkbox"/> Mitigeur de lavabo & Sortie d'écoulement laminaire anti-vandale 2,0 gpm	105VL
<input type="checkbox"/> Mitigeur de lavabo Sortie d'écoulement laminaire 0,5 gpm	105L5
<input type="checkbox"/> Mitigeur de lavabo & Sortie d'écoulement laminaire anti-vandale 0,5 gpm	105VL5
<input type="checkbox"/> Mitigeur de lavabo, Plaque pont & Aérateur 2,0 gpm	115
<input type="checkbox"/> Mitigeur de lavabo, Plaque pont & Aérateur anti-vandale 2,0 gpm	115VA
<input type="checkbox"/> Mitigeur de lavabo, Plaque pont, Poignée de levier 6" & Aérateur 2,0	115-6
<input type="checkbox"/> Mitigeur de lavabo, Plaque pont, Aérateur 2,0 gpm & Vidange	115PW
<input type="checkbox"/> Mitigeur de lavabo, Plaque pont & Sortie 0,5 gpm	115A5
<input type="checkbox"/> Mitigeur de lavabo, Plaque pont & 0,5 gpm Vandal Resistant Outlet	115V5
<input type="checkbox"/> Mitigeur de lavabo, Plaque pont & 1,5 gpm Aerator+	115A15
<input type="checkbox"/> Mitigeur de lavabo, Plaque pont & Sortie d'écoulement laminaire 2,0 gpm	115L
<input type="checkbox"/> Mitigeur de lavabo, Plaque pont & Sortie d'écoulement laminaire anti-vandale 2,0 gpm	115VL
<input type="checkbox"/> Mitigeur de lavabo, Plaque pont & Sortie d'écoulement laminaire 0,5 gpm	115L5
<input type="checkbox"/> Mitigeur de lavabo, Plaque pont & Sortie d'écoulement laminaire anti-vandale 0,5 gpm	115VL5

*WaterSense® s'applique uniquement aux modèles à aérateur 1,5 gpm.

WaterSense® est une marque déposée de EPA.

APPROBATION D'INGENIERIE

Projet: _____
 Constructeur: _____
 Architecte/Ingénieur: _____

POWERS™

A WATTS Brand

É.-U. : Tel: (800) 669-5430 • Fax: (847) 229-0526 • PowersControls.com

Canada: Tel: (905) 332-4090 • Fax: (905) 332-7068 • PowersControls.ca

Amérique latine : Tel: (52) 81-1001-8600 • Fax: (52) 81-8000-7091 • PowersControls.com