

Para aplicaciones residenciales y de uso comercial ligero

Nombre del trabajo _____

Contratista _____

Lugar del trabajo _____

Autorización _____

Ingeniero _____

N.º de orden de compra del contratista _____

Autorización _____

Representante _____

Bastidores de plástico para filtros

Bastidores de plástico para filtros económicos y de máxima calidad

Bastidores para filtros de un solo cartucho

Tamaños: 1/4" – 1 1/2" (de 6 a 40 mm)

Nuestras carcasas para filtros de polipropileno están fabricadas con 100 % polipropileno de la más alta calidad. El sellado a prueba de fugas se logra mediante la compresión contra una junta tórica EPDM (etileno propileno dieno monómero) situada en la parte superior del sumidero del bastidor. Las paredes gruesas y las nervaduras agregadas hacen que los bastidores sean ideales para una amplia variedad de aplicaciones. La construcción de polipropileno ofrece excelente resistencia química en la mayoría de los entornos de instalación. Los bastidores se proporcionan con y sin válvulas de liberación de presión. Consulte la tabla de especificaciones para obtener las clasificaciones de presión y temperatura.

Línea completa de productos

Ofrecemos una línea completa de bastidores para filtros de polipropileno para prácticamente todas las aplicaciones en las que normalmente se utilizan bastidores de un solo cartucho. Haga su selección entre los modelos estándar, resistente, de caudal completo, de alta pureza, de alta temperatura y de válvula en la cabeza.

Características

- Línea completa de productos para más tipos, modelos, accesorios de tubería y opciones
- Construcción resistente, hecha con polipropileno de alta calidad
- Resistencia química superior a la mayoría de los productos químicos corrosivos
- Diseño de rosca trapezoidal para la mejor seguridad
- Paredes laterales gruesas con nervaduras resistentes que ofrecen mayor resistencia
- Homologado para temperaturas de hasta 100 °F/37.8 °C
- La tapa, el sumidero y las juntas tóricas situadas en la parte superior se comprimen para ofrecer un sellado a prueba de fugas

Consulte la tabla de especificaciones para obtener más detalles.

AVISO

La información de este documento no está pensada para reemplazar la información disponible completa sobre la seguridad y las instrucciones de instalación o la experiencia de un instalador de productos capacitado. Debe leer por completo todas las instrucciones de instalación y la información de seguridad del producto antes de comenzar su instalación.

Las especificaciones del producto de Watts en las unidades tradicionales de EE. UU. y en el sistema métrico son aproximadas y se proporcionan únicamente como referencia. Para obtener las medidas precisas, contáctese con el Servicio técnico de Watts. Watts se reserva el derecho de cambiar o modificar el diseño del producto, su construcción, sus especificaciones o materiales sin previo aviso y sin incurrir en ninguna obligación de realizar dichos cambios o modificaciones en los productos de Watts vendidos con anterioridad o posterioridad.

WATTS®
pure water



Diseño de rosca trapezoidal: ofrece mayor seguridad



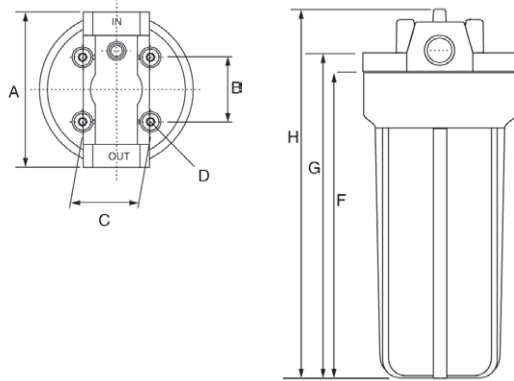
Construcción resistente: las carcasas están hechas completamente de polipropileno de la más alta calidad

⚠ ADVERTENCIA

No debe usarse con agua que presente un riesgo microbiológico o cuya calidad sea desconocida sin una desinfección, previa o posterior, del sistema.

WATTS®

Dimensiones



TIPO DE CARCASA	TAMAÑO	DIMENSIONES													
		A		B		C		D		F		G		H	
	pulg.	pulg.	mm	pulg.	mm	pulg.	mm	pulg.	mm	pulg.	mm	pulg.	mm	pulg.	mm
Estándar	5	4.28	108	1.57	40	1.18	30	0.16	4	5.7	145	7	178	7.5	191
Estándar	10	4.72	120	1.57	40	1.18	30	0.16	4	10.5	267	11.0	279	11.8	300
Estándar	20	4.72	120	1.57	40	1.18	30	0.16	4	20.47	520	21.26	540	22.8	579
Alta temperatura	10	5.35	136	2.22	56	2.28	58	0.23	6	10.43	265	11.49	292	12.5	318
Alta temperatura	20	5.35	136	2.22	56	2.28	58	0.23	6	20.47	520	21.26	540	22.8	579
Comercial	10	5.35	136	2.22	56	2.28	58	0.23	6	10.43	265	11.49	292	12.5	318
Comercial	20	5.35	136	2.22	56	2.28	58	0.23	6	20.47	520	21.26	540	22.8	579
Flujo completo (FF)	10	7.28	186	3.03	77	3.03	77	0.275	7	11.33	288	11.57	294	14.0	356
Flujo completo (FF)	20	7.28	186	3.03	77	3.03	77	0.275	7	21.25	540	21.65	550	24.0	25



Serie de flujo completo (FF)
(10" y 20")



Alta temperatura
(10" y 20")



Azul/negro
(10" y 20")

Especificaciones

Material, sumideros y tapas	Polipropileno de alto grado.
Material, juntas tóricas	EPDM es el estándar; Viton está disponible como una pieza de repuesto.
Temperatura máxima (estándar)	100 °F (37.8 °C)
Temperatura máxima (alta temperatura)	200 °F (93 °C)
Temperatura máxima (flujo completo) y (válvula en cabezal)	100 °F (37.8 °C)
Temperatura mínima	40 °F (4 °C)
Presión máxima (estándar)	100psi (6.9 bar)
Presión máxima (flujo completo)	100psi (6.9 bar)
Presión máxima (válvula en cabezal)	100psi (6.9 bar)
Prueba de reventón	Probado hasta 500psi. (150 000 ciclos de 0 a 125psi)

Carcasas de plástico empaquetadas individualmente en cajas maestras

N.º DE MODELO	CÓDIGO DE PEDIDO	TAMAÑO	TUBO	TIPO	SUMIDERO	TAPA	CANT. POR CAJA
PWHIB34WVIH*	7100550	10" (254 mm)	3/4" (19 mm)	Válvula en la cabeza	Blanco	Blanco	4
PWHIB10FF*	7100268	10" (254 mm)	1" (25.4 mm)	Flujo completo (FF)	Azul	Negro	4
PWHIB20FF*	7100269	20" (508 mm)	1" (25.4 mm)	Flujo completo (FF)	Azul	Negro	4

*Kit de carcasa completo con carcasa, soporte de montaje y tornillos, llave de carcasa



PWHIB10FF

Carcasa de plástico de caja individual con cartucho de filtro en cajas maestras

N.º DE MODELO	CÓDIGO DE PEDIDO	TAMAÑO	TUBO	TIPO	SUMIDERO	TAPA	CANT. POR CAJA
PWHIB10FFC**	7100679	10" (254 mm)	1" (25.4 mm)	Flujo completo (FF)	Azul	Negro	4

** Kit completo de carcasa con carcasa, soporte de montaje con tornillos, llave de carcasa y cartucho plisado de 5 micras

Para obtener información adicional sobre las opciones de los cartuchos plisados del filtro, consulte la documentación en línea ES-WQ-PWPL



PWHIB10FFC

Carcasa para filtro de polipropileno

N.º DE MODELO	CÓDIGO DE PEDIDO	TAMAÑO	TUBERÍA	SUMIDERO	TAPA	CANT. POR ESTUCHE
---------------	------------------	--------	---------	----------	------	-------------------

Carcasas blancas

PWHP512W	7100589	5"	1/2"	Blanco	Blanco	12
----------	---------	----	------	--------	--------	----

Carcasas residenciales de 10"

PWHP1014BPR	7100277	10"	1/4"	Azul	Negro PR	4
PWHP1012BPR	7100279	10"	1/2"	Azul	Negro PR	4
PWHP1034BPR	7100281	10"	3/4"	Azul	Negro PR	4

Carcasas residenciales de 20"

PWHP2012BPR	7100283	20"	1/2"	Azul	Negro PR	6
-------------	---------	-----	------	------	----------	---

Carcasas comerciales de 10"

PWHP10COM34BPR	7100669	10"	3/4"	Azul	6	6
----------------	---------	-----	------	------	---	---

Carcasas comerciales de 20"

PWHP20COM34BPR	7100670	20"	3/4"	Azul	6	6
----------------	---------	-----	------	------	---	---

Carcasas de flujo completo de 10"

PWHP10FF34BPR	7100286	10"	3/4"	Azul	Negro PR	4
PWHP10FF1BPR	7100288	10"	1"	Azul	Negro PR	4
PWHP10FF15BPR	7100290	10"	1 1/2"	Azul	Negro PR	4

Carcasas de flujo completo de 20"

PWHP20FF34BPR	7100291	20"	3/4"	Azul	Negro PR	4
PWHP20FF1BPR	7100293	20"	1"	Azul	Negro PR	4
PWHP20FF15BPR	7100295	20"	1 1/2"	Azul	Negro PR	4

Carcasas para altas temperaturas (200 °F/93 °C)

PWHPHT1034	7100296	10"	3/4"	Rojo	Rojo	4
PWHPHT2034	7100297	20"	3/4"	Rojo	Rojo	4

N.º DE MODELO	CÓDIGO DE PEDIDO	TAMAÑO/TIPO	CANT. POR ESTUCHE
Soportes de montaje (incluyen tornillos de montaje de la carcasa)			
PWMBVIH	7300605	Soporte, carcasa VIH	1
PWMBSTD1	7100463	Carcasas residenciales simples de 10" y 20"	1
PWMBSTD2	7100464	Carcasas residenciales dobles de 10" y 20"	1
PWMBSTD3	7100465	Carcasas residenciales triples de 10" y 20"	1
PWMBCOM1	7300808	Carcasa comercial simple de 10" y 20"	1
PWMBFF1	7100466	Carcasas de flujo completo simples de 10" y 20"	1
PWMBFF2	7100467	Carcasas de flujo completo dobles de 10" y 20"	1
PWMBFF3	7100468	Carcasas de flujo completo triples de 10" y 20"	1

Llaves

PWWRSTDHSG	7100298	Llave para carcasa residencial	1
PWWRFFHSG	7100299	Llave para carcasa de flujo completo	1
PWWRHTHSG	7300618	Llave para carcasa para altas temperaturas	1
PWWRCOM	7300806	Llave para carcasa comercial	1
PWWRDUAL	7100300	Llave doble para carcasa de filtros residenciales y de membrana	1
PWWRVIHSG	7300875	Llave para carcasa de válvula en la cabeza (VIH)	1

Tornillos de montaje

PWMSSTDHSG	7300393	Tornillos de montaje para carcasa estándar	1
PWMSFFHSG	7300395	Tornillos de montaje para carcasa de flujo completo	1
PWMSCOMHSG	7300809	Tornillos de montaje para carcasa comercial	1

Juntas tóricas

PWORSTDHSG	7300397	Junta tórica para carcasa estándar	1
PWORFFHSG	7300398	Junta tórica para carcasa de flujo completo	1
PWORHTHSG	7300399	Junta tórica para carcasa para altas temperaturas	1
PWORCOMHSG	7300807	Junta tórica para carcasa comercial	1
PWORVIHSG	7300876	Junta tórica para carcasa de válvula en la cabeza (VIH)	1

