

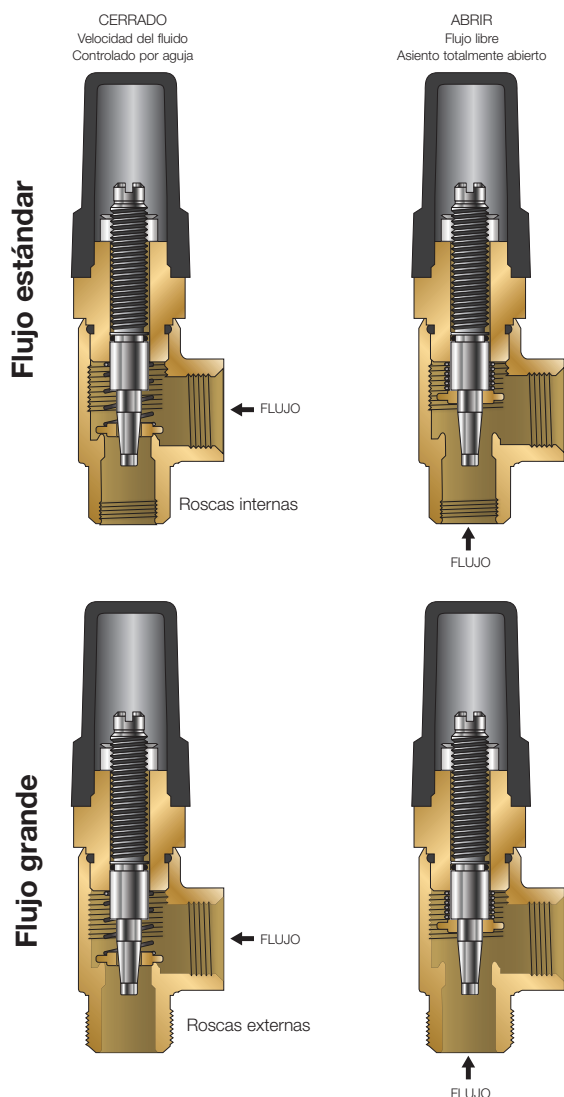
**SIN PLOMO\*****Modelo LFFC****Control de flujo**

Medida: Flujo estándar: MNPTx de 1/2",

FNPT de 3/8"

Flujo alto: NPT MxF de 1/2"

Un control de flujo es un dispositivo ajustable utilizado para regular el rendimiento de la válvula. Se puede instalar para controlar la apertura o el cierre de la velocidad de la válvula principal de control automático. Cuando el flujo está en la dirección de la aguja, el control del flujo es una restricción ajustable. En la dirección de flujo libre, el asiento se mueve fuera de la trayectoria de flujo para tener un flujo total sin restricciones.



Control de flujo grande    Control de flujo estándar

**Especificaciones**

<b>Medida:</b>	Flujo estándar: MNPT de 1/2" x FNPT de 3/8" Flujo alto: NPT MxF de 1/2"
<b>Material del cuerpo:</b>	Latón sin plomo Acero inoxidable (opcional)
<b>Asiento:</b>	Latón sin plomo
<b>Aguja:</b>	Acero inoxidable (304)
<b>Elastómeros:</b>	Buna-N (estándar)

\*La superficie húmeda de este producto en contacto con agua potable tiene un contenido inferior al 0.25% de plomo por peso.

**AVISO**

La información aquí contenida no tiene como objetivo sustituir la información completa disponible sobre la instalación y seguridad del producto o la experiencia de un instalador del producto capacitado. Usted debe leer con atención todas las instrucciones de instalación y la información de seguridad del producto antes de comenzar su instalación.

Las especificaciones de los productos de Watts en las unidades utilizadas en los Estados Unidos y en el sistema métrico son aproximadas y se proporcionan solo como referencia. Para obtener mediciones precisas, comuníquese al Servicio Técnico de Watts. Watts se reserva el derecho a cambiar o modificar el diseño, fabricación, especificaciones o materiales del producto sin previo aviso y sin incurrir en ninguna obligación de hacer dichos cambios y modificaciones en los productos de Watts que se vendan antes o después.

**WATTS®**

EE. UU.: T: (978) 689-6066 • F: (978) 975-8350 • Watts.com

Canadá: T: (888) 208-8927 • F: (905) 332-7068 • Watts.ca

América Latina: T: (52) 55-4122-0138 • Watts.com