

ENGLISH INSTRUCTIONS

Watts Model LFCS

Installation Instructions



⚠ WARNING



Read this Manual **BEFORE** using this equipment.

Failure to read and follow all safety and use information can result in death, serious personal injury, property damage, or damage to the equipment.

Keep this Manual for future reference.

Prior to beginning installation, flush all supply lines, shutoff water supply, and drain supply lines.

To install the Watts Model LFCS check stop on the supply to tempering/mixing valves:

1. Disassemble union nut and tailpiece from Watts LFCS check stop valve. (Figure 1)
2. Install tailpiece with union nut on to both hot and cold inlets of the tempering/mixing valve.
3. Install LFCS body on supply piping (Figure 2).

⚠ WARNING

Use caution when soldering. Protect yourself and others. **FUMES AND GASES** can be hazardous to your health. **HEAT RAYS (INFRARED RADIATION)** from flame or hot metal can injure eyes.

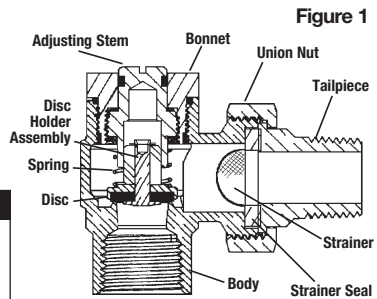


Figure 1

Instructions for soldering

Prior to soldering, remove the strainer bonnet, disk holder assembly and spring. The ends of the water supply tubing and LFCS body inlet must be thoroughly clean to enable a good joint in a minimum time and with a practical size flame.

After completion of soldering, reassemble components.

4. Install tempering/mixing valve with tailpiece attached to LFCS bodies and tighten union to LFCS body.

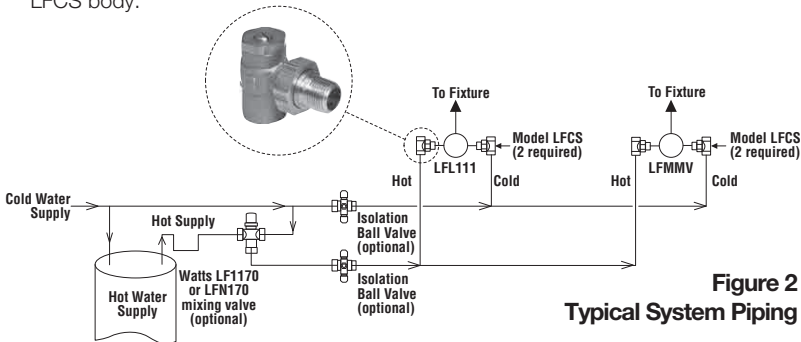


Figure 2

Typical System Piping

WARNING: This product contains chemicals known to the State of California to cause cancer and birth defects or other reproductive harm.

For more information: www.watts.com/prop65

WATTS®

INSTRUCCIONES EN ESPAÑOL

Modelo LFCS de Watts

Instrucciones de instalación



⚠ ADVERTENCIA



Lea este manual ANTES de utilizar este equipo.

El no leer y seguir todas las medidas de seguridad y usar la información puede causar la muerte, lesiones personales graves, daños materiales o daños en el equipo. Guarde este manual para referencia futura.

Antes de comenzar con la instalación, vacíe todos los conductos de suministro, cierre el suministro de agua y seque los conductos de suministro.

Para instalar el tapón de retención modelo LFCS de Watts en el suministro a las válvulas de templado/mezcla:

1. Desarme la tuerca de unión y la alcahofa de aspiración de la válvula de retención LFCS de Watts. (Figura 1)
2. Instale la alcahofa de aspiración con la tuerca de unión en las entradas caliente y fría de la válvula de templado/mezcla.
3. Instale el cuerpo del LFCS en la tubería del suministro (Figura 2).

⚠ ADVERTENCIA

Tenga cuidado al soldar. Protéjase usted y a los demás.
Los HUMOS y GASES pueden ser peligrosos para su salud.
Los RAYOS TÉRMICOS (RADIACIÓN INFRARROJA) provenientes de llamas o metales calientes pueden dañar los ojos.

Instrucciones para soldar

Antes de soldar, quite la tapa del filtro, el montaje del soporte del disco y el resorte. Los extremos de la tubería de suministro de agua y la entrada del cuerpo del LFCS deben estar bien limpios para permitir una unión adecuada en un tiempo mínimo y con una llama de tamaño práctico.

Después de soldar, vuelva a armar los componentes.

4. Instale la válvula de templado/mezcla con la alcahofa de aspiración conectada a los cuerpos del LFCS y ajuste la unión al cuerpo del LFCS.

Figura 1

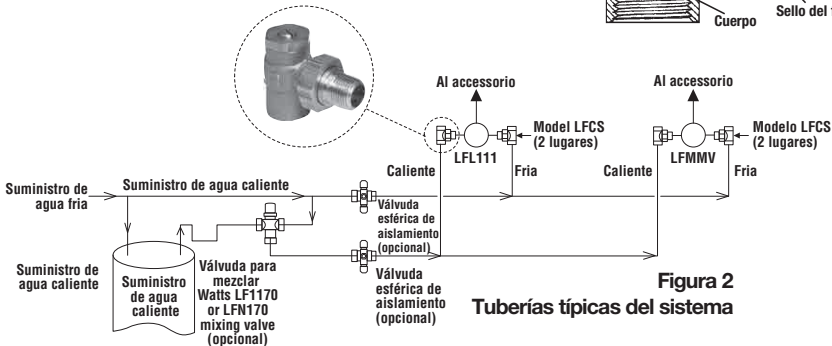
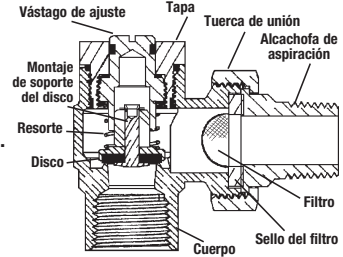


Figura 2

Tuberías típicas del sistema

ADVERTENCIA: Este producto contiene sustancias químicas que en el Estado de California se conocen como causantes de cáncer y malformaciones u otros daños reproductivos.

Para más información: www.watts.com/prop65

WATTS®

INSTRUCTIONS EN FRANÇAIS

Modèle LFCS de Watts

Instructions d'installation



⚠ AVERTISSEMENT

Lisez attentivement ce manuel avant d'utiliser cet équipement.



Négliger de lire et de suivre toutes les consignes de sécurité et d'utilisation de l'information peut entraîner la mort, des blessures graves ou des dégâts matériels, ou endommager l'équipement.

Veillez conserver ce manuel pour toute référence ultérieure.

Avant de commencer l'installation, purgez tous les conduits, fermez l'alimentation en eau et vidangez les conduits.

Pour installer le clapet d'arrêt d'alimentation du modèle LFCS de Watts aux soupapes de mélange thermostatiques:

1. Démontez l'écrou-union et la pièce de raccordement de la soupape à clapet d'arrêt du LFCS de Watts. (Figure 1)
2. Installez la pièce de raccordement et l'écrou-union sur les entrées d'eau chaude et d'eau froide de la soupape de mélange thermostatique.
3. Installez le corps LFCS sur la tuyauterie d'alimentation (Figure 2).

⚠ AVERTISSEMENT

Faites attention lorsque vous soudez. Protégez-vous et protégez les autres. Les FUMÉES et les GAZ peuvent être dangereux pour votre santé. Les RAYONS DE CHALEUR (RAYONNEMENT INFRAROUGE) provenant d'une flamme ou d'un métal chaud peuvent vous blesser aux yeux.

Instructions pour le brasage

Avant de braser, retirez le bonnet de la crépine, l'assemblage du porte-disque et le ressort. Les extrémités de la tuyauterie d'alimentation d'eau et l'entrée du corps du LFCS doivent être bien nettoyées afin de permettre un bon raccord dans un minimum de temps et avec une flamme d'une taille pratique.

Une fois le brasage terminé, réassemblez les composants.

4. Installez la soupape de mélange thermostatique avec la pièce de raccordement au corps du LFCS et serrez l'écrou-union.

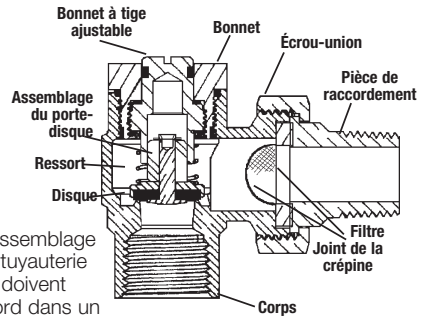


Figure 1

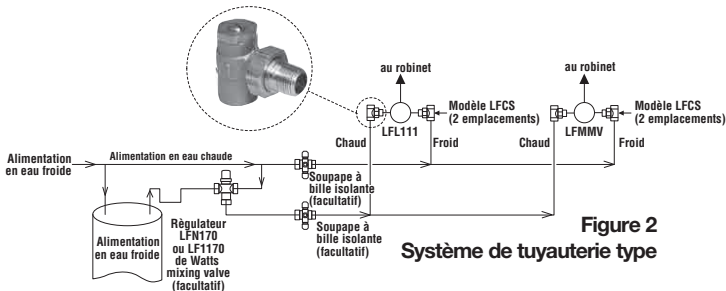


Figure 2

Système de tuyauterie type

AVERTISSEMENT: Ce produit contient des produits chimiques reconnus par l'Etat de Californie comme étant cancérogènes et pouvant provoquer des anomalies congénitales ou affecter la capacité de reproduction.

Pour plus d'informations: www.watts.com/prop65

WATTS®

Limited Warranty: Watts Regulator Co. (the "Company") warrants each product to be free from defects in material and workmanship under normal usage for a period of one year from the date of original shipment. In the event of such defects within the warranty period, the Company will, at its option, replace or recondition the product without charge.

THE WARRANTY SET FORTH HEREIN IS GIVEN EXPRESSLY AND IS THE ONLY WARRANTY GIVEN BY THE COMPANY WITH RESPECT TO THE PRODUCT. THE COMPANY MAKES NO OTHER WARRANTIES, EXPRESS OR IMPLIED. THE COMPANY HEREBY SPECIFICALLY DISCLAIMS ALL OTHER WARRANTIES, EXPRESS OR IMPLIED, INCLUDING BUT NOT LIMITED TO THE IMPLIED WARRANTIES OF MERCHANTABILITY AND FITNESS FOR A PARTICULAR PURPOSE.

The remedy described in the first paragraph of this warranty shall constitute the sole and exclusive remedy for breach of warranty, and the Company shall not be responsible for any incidental, special or consequential damages, including without limitation, lost profits or the cost of repairing or replacing other property which is damaged if this product does not work properly, other costs resulting from labor charges, delays, vandalism, negligence, fouling caused by foreign material, damage from adverse water conditions, chemical, or any other circumstances over which the Company has no control. This warranty shall be invalidated by any abuse, misuse, misapplication, improper installation or improper maintenance or alteration of the product.

Some States do not allow limitations on how long an implied warranty lasts, and some States do not allow the exclusion or limitation of incidental or consequential damages. Therefore the above limitations may not apply to you. This Limited Warranty gives you specific legal rights, and you may have other rights that vary from State to State. You should consult applicable state laws to determine your rights. **SO FAR AS IS CONSISTENT WITH APPLICABLE STATE LAW, ANY IMPLIED WARRANTIES THAT MAY NOT BE DISCLAIMED, INCLUDING THE IMPLIED WARRANTIES OF MERCHANTABILITY AND FITNESS FOR A PARTICULAR PURPOSE, ARE LIMITED IN DURATION TO ONE YEAR FROM THE DATE OF ORIGINAL SHIPMENT.**

Garantía limitada: Watts Regulator Co. (en adelante, "la Compañía") garantiza, por un período de un año a partir de la fecha de envío original, que sus productos están libres de defectos en materiales y mano de obra bajo condiciones de uso normal. En caso de que se encuentren tales defectos dentro del período de garantía, la Compañía reemplazará o reacondicionará, a su elección, el producto sin costo alguno.

LA GARANTÍA AQUÍ ESTIPULADA SE OTORGA EN FORMA EXPRESA Y ES LA ÚNICA GARANTÍA OTORGADA POR LA COMPAÑÍA EN RELACIÓN CON EL PRODUCTO. LA COMPAÑÍA NO OTORGA NINGUNA OTRA GARANTÍA, YA SEA EXPRESA O IMPLÍCITA. LA COMPAÑÍA POR LA PRESENTE DESCONOCE ESPECIFICAMENTE TODAS LAS DEMÁS GARANTÍAS, EXPRESAS O IMPLÍCITAS, INCLUIDAS A TÍTULO ENUNCIATIVO Y NO LIMITATIVO, LAS GARANTÍAS IMPLÍCITAS DE APTITUD PARA LA COMERCIALIZACIÓN E IDONEIDAD PARA UN PROPÓSITO EN PARTICULAR.

La solución descrita en el primer párrafo de esta garantía constituirá la única y exclusiva solución por incumplimiento de garantía, y la Compañía no se hará responsable por daños incidentales, especiales o indirectos, incluidos a título enunciativo y no limitativo, el lucro cesante o el costo de reparación o reemplazo de otra propiedad que resulte dañada por el mal funcionamiento de este producto, otros costos resultantes por mano de obra, demoras, vandalismo, negligencia, obstrucciones ocasionadas por materiales extraños, daños debidos a condiciones adversas del agua, productos químicos o cualquier otra circunstancia sobre la cual la Compañía no tenga control. Esta garantía no tendrá validez en cualquier caso de maltrato, uso indebido, aplicación incorrecta, instalación o mantenimiento inadecuados o alteración del producto.

Algunos Estados no permiten limitaciones en la duración de una garantía implícita o la exclusión o limitación de daños incidentales o indirectos. Por lo tanto, es posible que las limitaciones anteriores no correspondan en su caso. Esta garantía limitada le da derechos legales específicos; usted podría tener también otros derechos que varían según el Estado. Usted debe consultar las leyes estatales aplicables para determinar sus derechos. **EN EN LA MEDIDA EN QUE SEA CONGRUENTE CON LAS LEYES ESTATALES APPLICABLES, CUALQUIER GARANTÍA IMPLÍCITA QUE NO SEA RECHAZADA, INCLUIDAS LAS GARANTÍAS IMPLÍCITAS DE APTITUD PARA LA COMERCIALIZACIÓN E IDONEIDAD PARA UN PROPÓSITO EN PARTICULAR, SE LIMITA EN SU DURACIÓN A UN AÑO A PARTIR DE LA FECHA DEL ENVÍO ORIGINAL.**

Garantie limitée : Watts Regulator Co. (la « Société ») garantit que chacun de ses produits est exempt de vice de matériau et de fabrication dans des conditions normales d'utilisation pour une période d'un an à compter de la date d'expédition d'origine. Dans l'éventualité où de tels vices se manifesteraient pendant la période de garantie, la Société, à sa discrétion, remplacera ou reconditionnera le produit sans frais.

LA PRÉSENTE GARANTIE EST EXPRESSE ET REPRÉSENTE LA SEULE GARANTIE OFFERTE PAR LA SOCIÉTÉ POUR CE PRODUIT. LA SOCIÉTÉ N'OFFRE AUCUNE AUTRE GARANTIE, EXPRESSE OU TACITE. PAR LA PRÉSENTE, LA SOCIÉTÉ REJETTE SPÉCIFIQUEMENT TOUTE AUTRE GARANTIE, EXPRESSE OU TACITE, NOTAMMENT TOUTE GARANTIE TACITE DE QUALITÉ MARCHANDE OU D'ADAPTATION À UN BUT PARTICULIER.

Le recours décrit dans le premier paragraphe de cette garantie constitue le seul recours à toute violation de la présente garantie. La Société ne saurait être tenue responsable de tout dommage accessoire, spécial ou indirect, y compris, de façon non limitative : la perte de profits ou le coût afférent à la réparation ou au remplacement d'autres biens qui seraient endommagés par suite du fonctionnement incorrect dudit produit ; d'autres coûts résultant de frais de main-d'œuvre, de retards, de vandalisme, de négligence, d'une obstruction causée par des matériaux étrangers, de dommages causés par une eau impropre, des produits chimiques ou par tout autre événement échappant au contrôle de la Société. La présente garantie est déclarée nulle et non avenue en cas d'usage abusif ou incorrect, d'application, d'installation ou d'entretien incorrects ou de modification du produit.

Certains États n'autorisent pas les limitations de durée d'une garantie tacite ou l'exclusion ou la limitation des dommages accessoires ou indirects. Les limitations susmentionnées peuvent donc ne pas s'appliquer à vous. Cette garantie limitée vous donne des droits spécifiques et il se peut que vous ayez aussi d'autres droits qui varient d'un État à l'autre. Veuillez vous référer aux lois applicables de l'État pour déterminer vos droits en la matière. **LA MESURE PERMISE PAR LA LOI APPLICABLE DE L'ÉTAT, TOUTES LES GARANTIES TACITES NE POUVANT PAS ÊTRE REJETÉES, Y COMPRIS LES GARANTIES TACITES DE QUALITÉ MARCHANDE ET D'ADAPTATION À UN BUT PARTICULIER, SONT LIMITÉES QUANT À LEUR DURÉE À UN AN À COMPTER DE LA DATE D'EXPÉDITION D'ORIGINE.**

WATTS®

A Watts Water Technologies Company

**ISO 9001-2008
CERTIFIED**

USA: Tel. (978) 688-1811 • Fax: (978) 794-1848 • www.watts.com

Canada: Tel. (905) 332-4090 • Fax: (905) 332-7068 • www.watts.ca