

Series LF215 Water Regulator

Installation and Operating Instructions

⚠ WARNING



Read this Manual BEFORE using this equipment.

Failure to read and follow all safety and use information can result in death, serious personal injury, property damage, or damage to the equipment.

Keep this Manual for future reference.

Installation

- This valve should be installed where it is accessible with sufficient clearance for cleaning, service or adjustment.
- Flush line
- Optimize performance by installing close to equipment
- Install with arrow in direction of flow
- Adjust pressure setting while flowing

⚠ DANGER

Any time a reducing valve is adjusted, the use of a pressure gauge is recommended to verify correct pressure setting. Do not bottom out adjusting screw on spring cage.

Repair

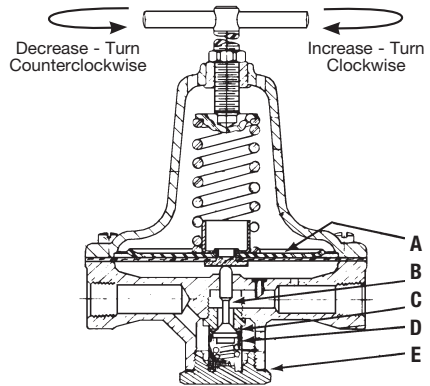
⚠ WARNING

Depressurize the valve before servicing.

Erratic operation is usually caused by dirt in seat area. To clean; remove bottom plug, seat spring, strainer and seat disc. Clean or replace and reassemble, making sure seat disc is centered in hole.



LF215



Kit for Model LF215
includes parts shown

PART NAME	ORDERING CODE NO.	KIT NO.	SIZE
A - Diaphragm Assembly	0877060	215YRK	1/4, 1/2
B - Disc Assembly			
C - Seat and O-ring			
D - Strainer			
E - Bottom Plug Gasket			

WARNING: This product contains chemicals known to the State of California to cause cancer and birth defects or other reproductive harm.

For more information: www.watts.com/prop65

WATTS®

Serie LF215

Regulador de agua

Instrucciones de instalación y funcionamiento

⚠️ ADVERTENCIA



Lea este manual **ANTES** de utilizar este equipo.

El no leer y seguir todas las medidas de seguridad y usar la información puede causar la muerte, lesiones personales graves, daños materiales o daños en el equipo.

Guarde este manual para referencia futura.

Instalación

- Esta válvula debe instalarse en un lugar accesible con suficiente espacio para la limpieza, mantenimiento o ajuste.
- Purgue la línea.
- Optimice el rendimiento instalándola cerca del equipo.
- Instale con la flecha en la dirección del flujo.
- Ajuste la configuración de presión mientras fluye.



LF215

⚠️ PELIGRO

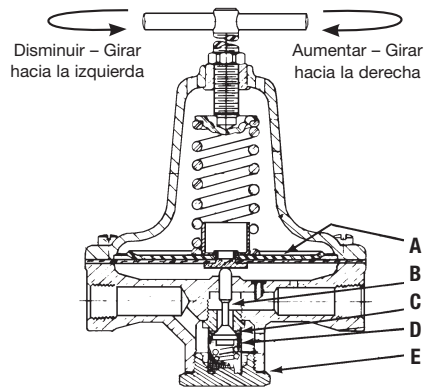
siempre que ajuste una válvula reductora, se recomienda el uso de un medidor de presión para verificar la configuración correcta de la presión. No apriete el tornillo de ajuste hasta el fondo del compartimiento del resorte.

Reparación

⚠️ ADVERTENCIA

Libre la presión de la válvula antes de realizar cualquier servicio de reparación o mantenimiento.

El funcionamiento errático generalmente es causado por suciedad en el área de asentamiento. Para limpiar, retire el tapón inferior, el resorte de asentamiento, el filtro y el disco de asentamiento. Limpie o reemplace y vuelva a armar, asegurándose de que el disco de asentamiento esté centrado en el orificio.



Juego para el modelo LF215 incluye las piezas que se muestran

NOMBRE DE LA PIEZA	N.º DE CÓDIGO PARA PEDIDO	N.º DE JUEGO	TAMAÑO
A - Ensamble del diafragma	0877060	215YRK	¼, ½
B - Ensamble del disco			
C - Asiento y junta tórica			
D - Filtro			
E - Junta del tapón de la parte inferior			

ADVERTENCIA: Este producto contiene sustancias químicas que en el Estado de California se conocen como causantes de cáncer y malformaciones u otros daños reproductivos.

Para más información: www.watts.com/prop65

Séries LF215

Régulateur d'eau

IS-215

Instructions d'installation et de fonctionnement

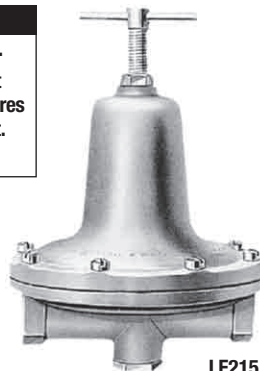
⚠ AVERTISSEMENT



Lisez attentivement ce manuel avant d'utiliser cet équipement.

Négliger de lire et de suivre toutes les consignes de sécurité et d'utilisation de l'information peut entraîner la mort, des blessures graves ou des dégâts matériels, ou endommager l'équipement.

Veillez conserver ce manuel pour toute référence ultérieure.



LF215

Installation

- Ce robinet doit être installé dans un endroit accessible avec un dégagement suffisant pour le nettoyage, l'entretien et le réglage.
- Ligne de vidange
- Maximisez l'efficacité par une installation à proximité de l'équipement
- Installez avec la flèche dirigée vers le débit
- Ajustez le réglage de la pression pendant l'écoulement

⚠ DANGER

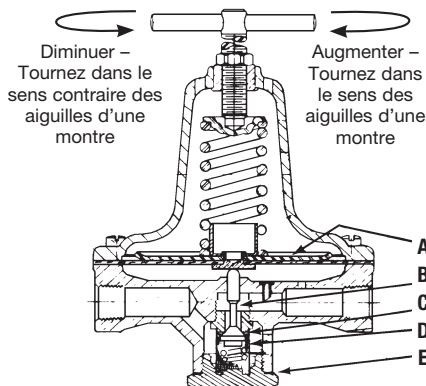
À chaque réglage, il est recommandé d'utiliser un manomètre pour vérifier si le réglage de pression est correct. Ne pas serrer à bloc la vis de réglage au fond de la cage à ressort.

Réparation

⚠ AVERTISSEMENT

Dépressurisez la vanne avant tout entretien ou réparation.

Un mauvais fonctionnement est souvent causé par de la saleté dans la région du siège. Pour nettoyer, enlevez le bouchon inférieur, le ressort du siège, la crépine et le disque du siège. Nettoyez et remplacez et réassemblez en veillant à ce que le disque du siège soit bien centré dans le trou.



La trousse pour le modèle

LF215 comprend les pièces indiquées

NOM DE LA PIÈCE	NO DE CODE DE COMMANDE	TROUSSE NO	TAILLE
A - Ensemble del diafragma	0877060	215YRK	1/4, 1/2
B - Ensemble del disco			
C - Asiento y junta tórica			
D - Filtro			
E - Junta del tapón de la parte inferior			

AVERTISSEMENT: Ce produit contient des produits chimiques reconnus par l'État de Californie comme étant cancérigènes et pouvant provoquer des anomalies congénitales ou affecter la capacité de reproduction.

Pour plus d'informations : www.watts.com/prop65

Garantía limitada: Watts Regulator Co. (en adelante, "la Compañía") garantiza, por un periodo de un año a partir de la fecha de embarque original, que sus productos están libres de defectos en materiales y mano de obra bajo condiciones de uso normal. En caso de que se encuentren tales defectos dentro del periodo de garantía, la Compañía reemplazará o reacondicionará, a su elección, el producto sin costo alguno.

LA GARANTÍA AQUÍ ESTIPULADA SE OTORGA EN FORMA EXPRESA Y ES LA ÚNICA GARANTÍA OTORGADA POR LA COMPAÑÍA EN RELACIÓN CON EL PRODUCTO. LA COMPAÑÍA NO OTORGA NINGUNA OTRA GARANTÍA, YA SEA EXPRESA O IMPLÍCITA. LA COMPAÑÍA POR LA PRESENTE RENUNCIA ESPECÍFICAMENTE A TODAS LAS DEMÁS GARANTÍAS, EXPRESAS O IMPLÍCITAS, INCLUYENDO SIN LIMITACIÓN, LAS GARANTÍAS IMPLÍCITAS DE APTITUD PARA LA COMERCIALIZACIÓN E IDONEIDAD PARA UN PROPOSITO EN PARTICULAR.

La solución descrita en el primer párrafo de esta garantía constituirá la única y exclusiva solución por incumplimiento de garantía, y la Compañía no se hará responsable por daños accidentales, especiales o indirectos, incluyendo sin limitación, la pérdida de ganancias o el costo de reparación o reemplazo de otra propiedad que resulte dañada por el mal funcionamiento de este producto, otros costos resultantes por mano de obra, retardos, vandalismo, negligencia, obstrucciones ocasionadas por materiales extraños, daños debidos a condiciones adversas del agua, químicos o cualquier otra circunstancia sobre la cual la Compañía no tenga control. Esta garantía no tendrá validez en cualquier caso de abuso, uso indebido, aplicación incorrecta, instalación inadecuada, o mantenimiento adecuado o alteración del producto.

Algunos Estados no permiten limitaciones en la duración de una garantía implícita y algunos Estados no permiten la exclusión o limitación de daños accidentales o indirectos. Por lo tanto, es posible que las limitaciones anteriores no sean aplicables en su caso. Esta garantía limitada le da derechos legales específicos; usted podría tener también otros derechos que varían según el Estado. Usted debe consultar las leyes estatales aplicables para determinar sus derechos. **EN LA MEDIDA EN QUE SEA CONGRUENTE CON LAS LEYES ESTATALES APLICABLES, CUALQUIER GARANTÍA IMPLÍCITA QUE NO SEA RECHAZADA, INCLUYENDO LAS GARANTÍAS IMPLÍCITAS DE APTITUD PARA LA COMERCIALIZACIÓN E IDONEIDAD PARA UN PROPOSITO EN PARTICULAR, SE LIMITA EN SU DURACIÓN A UN AÑO A PARTIR DE LA FECHA DEL EMBARQUE ORIGINAL.**

Garantie limitée : Watts Regulator Co. (la « Société ») garantit que chacun de ses produits est exempt de vice de matériel et de fabrication dans des conditions normales d'utilisation pour une période d'un an à compter de la date d'expédition d'origine. Dans l'éventualité où de tels vices se manifesteront pendant la période de garantie, la Société, à sa discrétion, remplacera ou reconditionnera le produit sans frais. **LA PRÉSENTE GARANTIE EST EXPRESSE ET REPRÉSENTE LA SEULE GARANTIE OFFERTE PAR LA SOCIÉTÉ POUR CE PRODUIT. LA SOCIÉTÉ N'OFFRE AUCUNE AUTRE GARANTIE, EXPRESSE OU TACITE. PAR LA PRÉSENTE, LA SOCIÉTÉ REJETTE SPÉCIFIQUEMENT TOUTE AUTRE GARANTIE, EXPRESSE OU TACITE, NOTAMMENT TOUTE GARANTIE TACITE DE QUALITÉ MARCHANDE OU D'ADAPTATION À UN BUT PARTICULIER.**

Le recours décrit dans le premier paragraphe de cette garantie constitue le seul recours à toute violation de la présente garantie. La Société ne saurait être tenue responsable de tout dommage accessoire, spécial ou indirect, y compris, de façon non limitative : la perte de profits ou le coût afférent à la réparation ou au remplacement d'autres biens qui seraient endommagés par suite du fonctionnement incorrect dudit produit ; d'autres coûts résultant de frais de main-d'œuvre, de retards, de vandalisme, de négligence, d'une obstruction causée par des matériaux étrangers, de dommages causés par une eau impropre, des produits chimiques ou par tout autre événement échappant au contrôle de la Société. La présente garantie est déclarée nulle et non avenue en cas d'usage abusif ou incorrect, d'application, d'installation ou d'entretien incorrects ou de modification du produit.

Certains États n'autorisent pas les limitations de durée d'une garantie tacite ou l'exclusion ou la limitation des dommages accessoires ou indirects. Les limitations susmentionnées peuvent donc ne pas s'appliquer à vous. Cette garantie limitée vous donne des droits spécifiques et il se peut que vous ayez aussi d'autres droits qui varient d'un État à l'autre. Veuillez vous référer aux lois applicables de l'État pour déterminer vos droits en la matière. **DANS LA MESURE PERMISE PAR LA LOI APPLICABLE DE L'ÉTAT, TOUTES LES GARANTIES TACITES NE POUVANT PAS ÊTRE REJETÉES, Y COMPRIS LES GARANTIES TACITES DE QUALITÉ MARCHANDE ET D'ADAPTATION À UN BUT PARTICULIER, SONT LIMITÉES QUANT À LEUR DURÉE À UN AN À COMPTER DE LA DATE D'EXPÉDITION D'ORIGINE.**

Limited Warranty: Watts Regulator Co. (the "Company") warrants each product to be free from defects in material and workmanship under normal usage for a period of one year from the date of original shipment. In the event of such defects within the warranty period, the Company will, at its option, replace or recondition the product without charge.

THE WARRANTY SET FORTH HEREIN IS GIVEN EXPRESSLY AND IS THE ONLY WARRANTY GIVEN BY THE COMPANY WITH RESPECT TO THE PRODUCT. THE COMPANY MAKES NO OTHER WARRANTIES, EXPRESS OR IMPLIED. THE COMPANY HEREBY SPECIFICALLY DISCLAIMS ALL OTHER WARRANTIES, EXPRESS OR IMPLIED, INCLUDING BUT NOT LIMITED TO THE IMPLIED WARRANTIES OF MERCHANTABILITY AND FITNESS FOR A PARTICULAR PURPOSE.

The remedy described in the first paragraph of this warranty shall constitute the sole and exclusive remedy for breach of warranty, and the Company shall not be responsible for any incidental, special or consequential damages, including without limitation, lost profits or the cost of repairing or replacing other property which is damaged if this product does not work properly, other costs resulting from labor charges, delays, vandalism, negligence, fouling caused by foreign material, damage from adverse water conditions, chemical, or any other circumstances over which the Company has no control. This warranty shall be invalidated by any abuse, misuse, misapplication, improper installation or improper maintenance or alteration of the product.

Some States do not allow limitations on how long an implied warranty lasts, and some States do not allow the exclusion or limitation of incidental or consequential damages. Therefore the above limitations may not apply to you. This Limited Warranty gives you specific legal rights, and you may have other rights that vary from State to State. You should consult applicable state laws to determine your rights. **SO FAR AS IS CONSISTENT WITH APPLICABLE STATE LAW, ANY IMPLIED WARRANTIES THAT MAY NOT BE DISCLAIMED, INCLUDING THE IMPLIED WARRANTIES OF MERCHANTABILITY AND FITNESS FOR A PARTICULAR PURPOSE, ARE LIMITED IN DURATION TO ONE YEAR FROM THE DATE OF ORIGINAL SHIPMENT.**

WATTS®

**ISO 9001-2008
CERTIFIED**

A Watts Water Technologies Company

USA: Tel: (978) 688-1811 • Fax: (978) 794-1848 • www.watts.com

Canada: Tel: (905) 332-4090 • Fax: (905) 332-7068 • www.watts.ca